

■ 特色

- 8 個 AI 通道
- 端子板斷線檢測
- 冗餘設計



DN-AII-08

Termination board for current input with EMS protection and over-current protected and isolated passive loop power

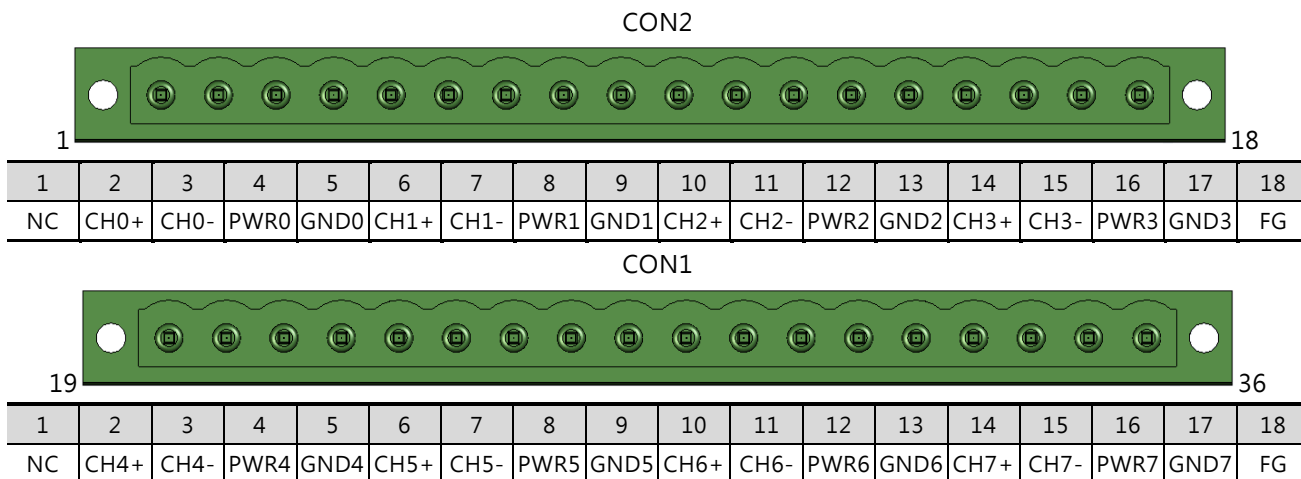
■ 介紹

DN-AII-08 是針對電流類比輸入模組設計的端子板。此端子板不僅能量測類比訊號，也為現場設備提供隔離電路，亦即同時支援 Active 與 Passive loop。DN-AII-08 具備隔離電路的短路保護功能，在電路短路或電流過大時限制環路電流。此外，DN-AII-08 配備可替換保險絲，保險絲損壞相當於一種物理指示器，出現高突入電流時能有效保護迴路設備。

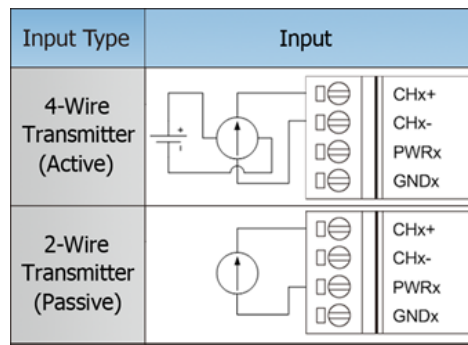
■ 規格

電流輸入	
通道數	8
隔離額定功率	1W (具有限流保護功能)
保險絲	320mA (可拆卸指示型保險絲)
一般	
尺寸	135 x 214.6 x 25.5 mm (寬 x 長 x 高)
安裝	35 mm DIN Rail, Wall
操作溫度	-25 ~ 75 °C
濕度	相對濕度 5 ~ 95 %，無結露

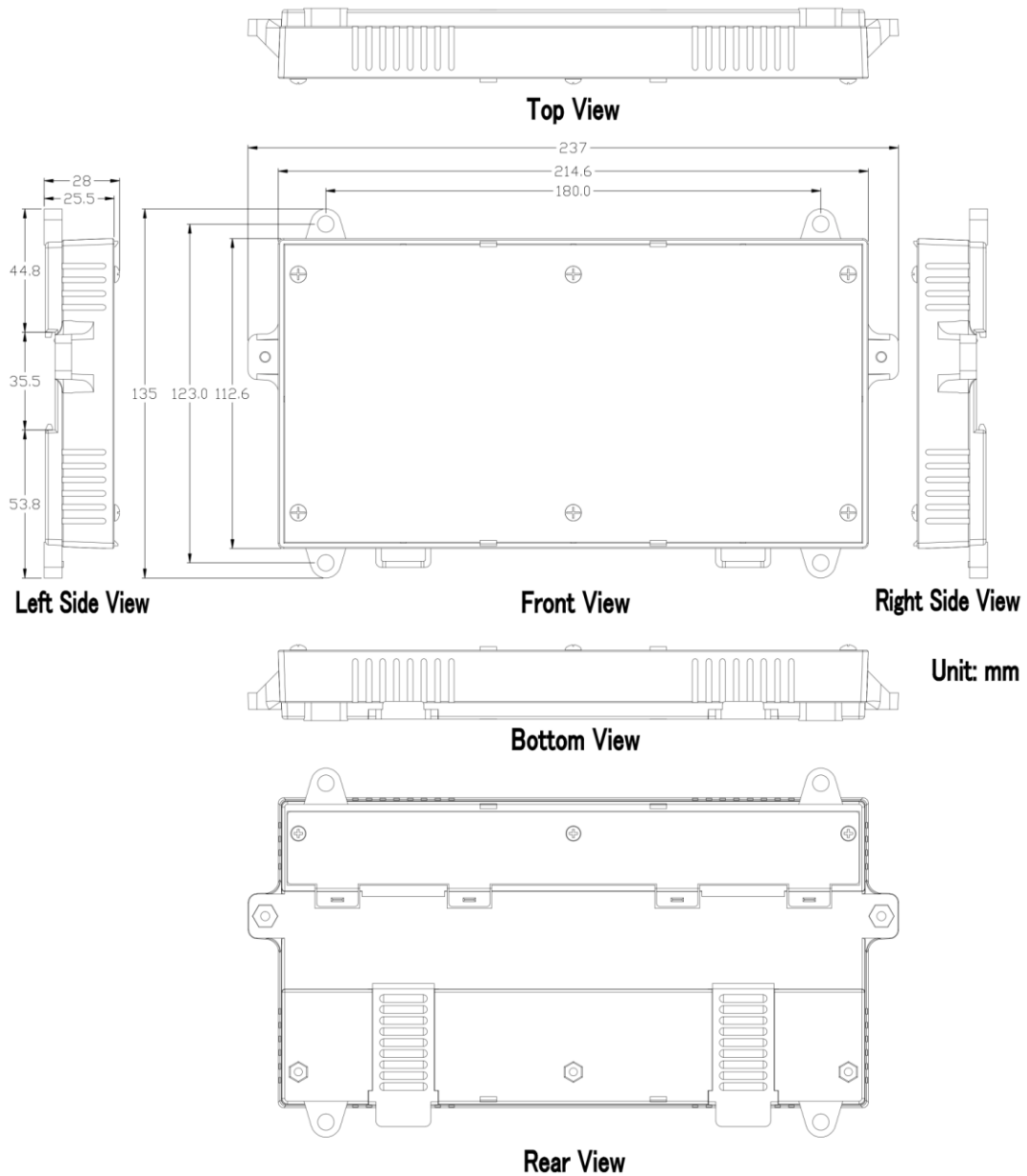
■ 接腳配置



接線圖



尺寸 (單位:毫米)



訂購資訊

DN-AII-08 CR	Termination board for current input with EMS protection and over-current protected and isolated passive loop power (RoHS)
--------------	---