



## ET-8KP4-MTCP/ET-8KP8-MTCP

4/8-slot 智能乙太網 I/O 擴充單元  
(Modbus TCP 協議)

### ■ 特色

- 用於菊花鏈拓撲的兩個乙太網端口
- 支援 Modbus TCP
- 支援 Modbus RTU/ASCII
- 支援 Modbus TCP 轉 RTU 網關
- 自動配置
- 4/8 個用於 I-87K 和 I-8K 系列模組的 I/O 插槽



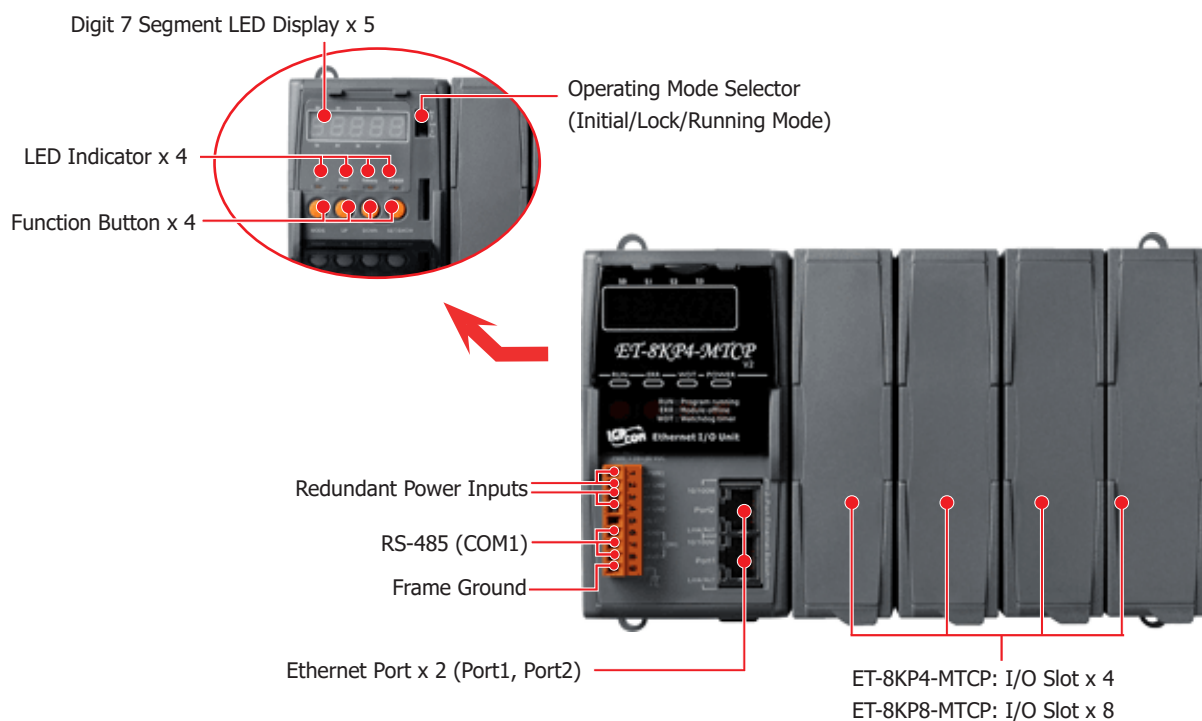
### ■ 介紹

xxxx-MTCP 系列是 Modbus TCP I/O 擴充單元，用於通過乙太網擴充 I-87K 系列 I/O 模組，用於工業監控應用。它為菊花鏈拓撲提供了兩個乙太網交換機端口。菊花鏈功能允許 ET-87P4 相互串聯或與其他乙太網設備串聯。用戶可以通過該功能輕鬆簡化佈線並節省安裝空間。它專為在惡劣和干擾的環境中使用而設計，因此硬體採用寬電源輸入範圍（10 ~ 30 VDC），隔離電源輸入，可在寬溫度（-25 ~ +75 °C）下執行。

該單元支援 50 多個 I/O 模組，包括類比輸入 / 輸出、數位輸入 / 輸出、DI 計數器模組。為了簡化 I/O 模組的安裝和維護，它提供了許多有用的功能，例如：自動配置、用於故障檢測的 LED 指示燈、保持系統運行的看門狗、連線中斷時指定安全值的看門狗、可設定的開機啟動值和安全值。

Modbus 是工業製造和環境監測領域中非常廣為人知的協議。許多 SCADA 軟體、HMI 和 PLC 都內置了驅動程式來支援 Modbus 設備。此外，我們還提供不同平台的 SDK，如 Windows XP、Window CE 5.0/6.0、Linux、MiniOS7。因此，很容易將遠端 I/O 集成到客戶的應用程式中。

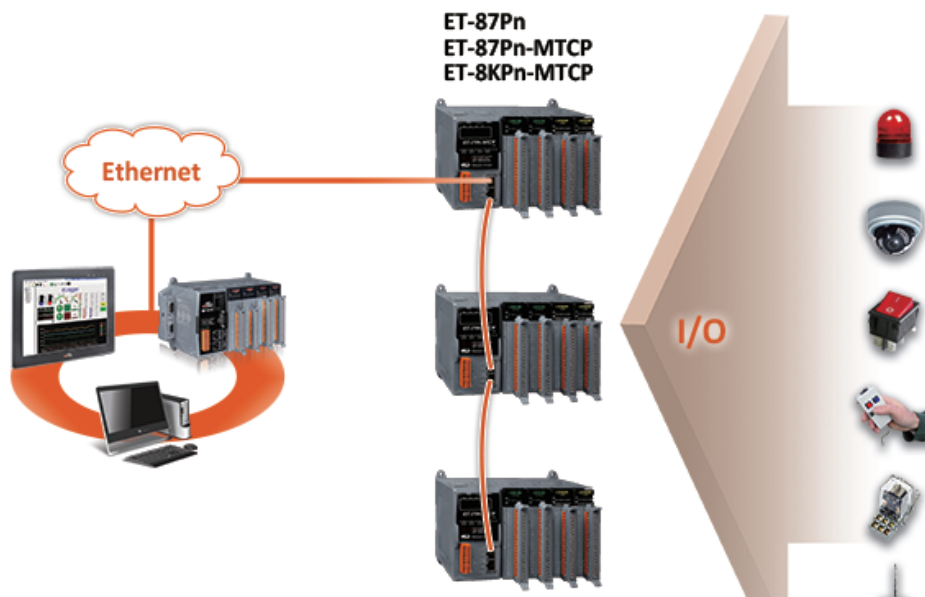
### ■ 外觀



## 規格

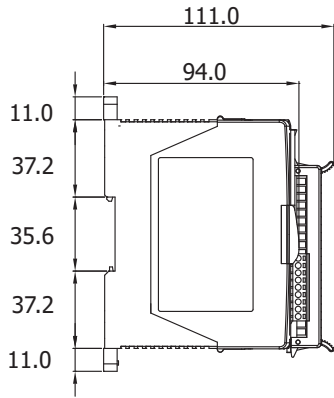
型號	ET-8KP4-MTCP	ET-8KP8-MTCP
<b>顯示</b>		
類型	5 x Digit 7 Segment LED Display	
<b>LED 燈</b>		
狀態	1 x Run, 1x Module offline, 1 x WDT, 1 x Power	
<b>I/O 擴充</b>		
I/O 類型	I-87K, I-8K Series	
槽數	4	8
<b>COM Ports</b>		
Ports	1 x RS-232 (Console)	
通訊協定	Modbus RTU/ASCII Slave	
<b>HMI</b>		
按鈕	4	
<b>乙太網路</b>		
Ports	2 x RJ-45, 10/100 Base-TX	
通訊協定	Modbus TCP Slave, Modbus TCP to RTU Gateway	
<b>電源</b>		
輸入範圍	+10 ~ 30 VDC (1 kV Isolated )	
冗餘電源輸入	Yes	
功耗	2.0 W	2.4 W
<b>機構</b>		
尺寸 (W x L x H)	188 x 132 x 111 mm	312 x 132 x 111 mm
安裝	DIN-Rail, Wall mounting	
<b>環境</b>		
工作溫度	-25 ~ +75 °C	
儲存溫度	-30 ~ +75 °C	
濕度	10 ~ 90 % RH, Non-condensing	

## Applications

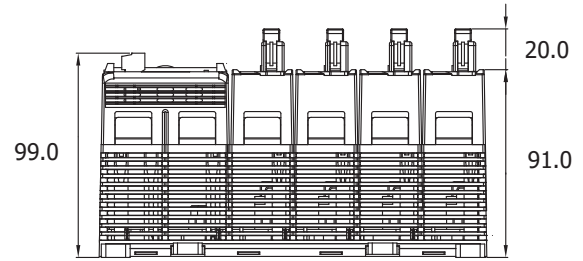


尺寸 (單位: mm)

**ET-8KP4-MTCP/ET-8KP8-MTCP**

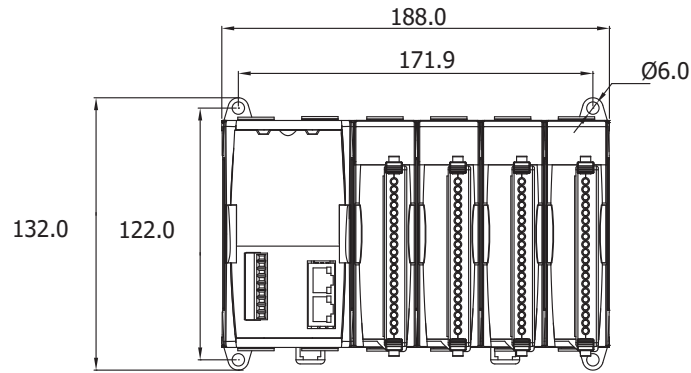


Left Side View



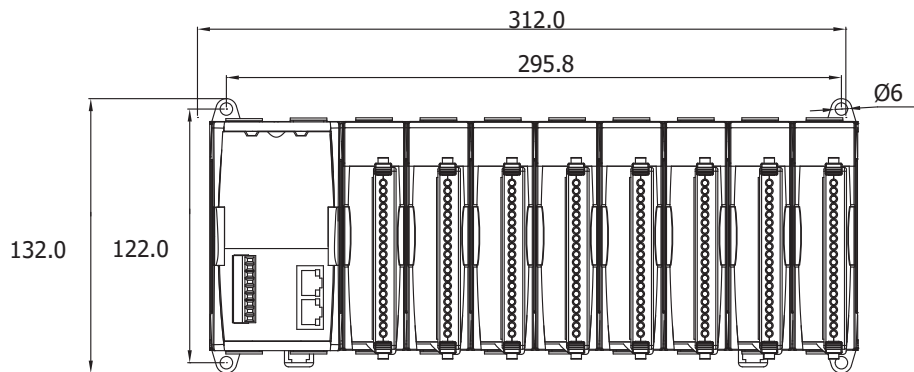
Bottom View

**ET-8KP4-MTCP**



Front View

**ET-8KP8-MTCP**



Front View

訂購資訊

<b>ET-8KP4-MTCP CR</b>	4-slot 智能乙太網 I/O 擴充單元 (Modbus TCP 協議) (RoHS)
<b>ET-8KP8-MTCP CR</b>	8-slot 智能乙太網 I/O 擴充單元 (Modbus TCP 協議) (RoHS)