



## USB-87P1/USB-87P2/USB-87P4/USB-87P8

USB I/O 擴充單元  
1/2/4/8 I/O 擴充插槽 (DCON 通訊)

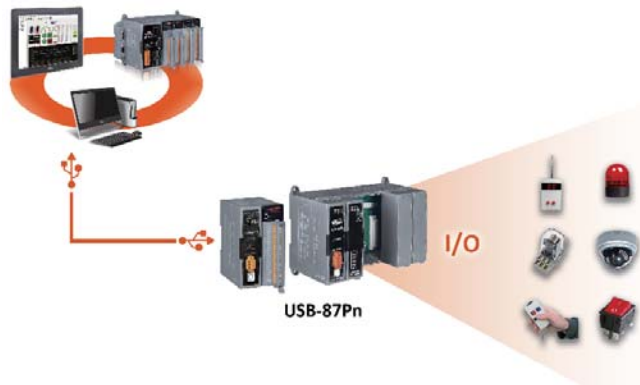
### 特色

- 1 USB 埠
- DCON 通訊 (ASCII-based 格式)
- 支援熱插拔 (Hot swap)
- 支援 I/O 模組的自動配置
- 具故障檢知指示燈
- 1/2/4/8 I/O 擴充插槽支援 I-87K 模組
- 寬工作溫度範圍：-25 ~ +75 °C



### 介紹

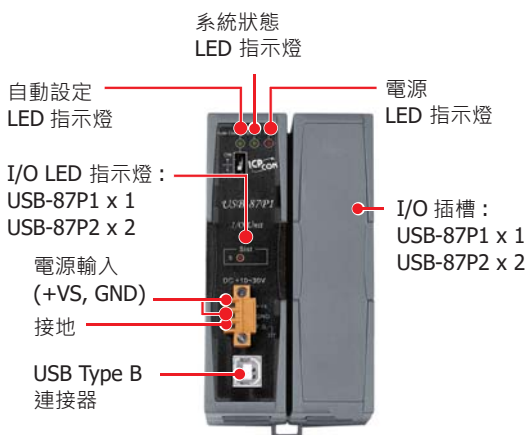
USB-87P1/2/4/8 是一款遠端智能 I/O 擴充單元，可透過 USB 擴展 I-87K 系列 I/O 模組。它設計使用於嚴苛且有雜訊干擾之環境中，因此硬體部分具有寬範圍之隔離型電源輸入 (10 ~ 30 VDC) 和操作溫度 (-25 ~ +75 °C)。為了簡化了安裝和維護 I/O 模組的步驟，它採用了熱插拔、自動設定、錯誤偵測、雙看門狗、可程式化之開機值 (Power on value) 和安全值 (Safe value) , ... 等等設計。



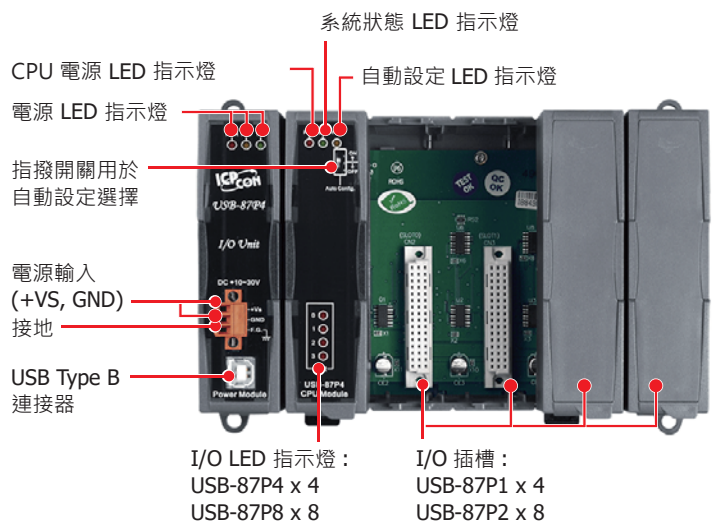
此外，它支援的 I/O 模組超過了 30 種，包括了 AI/AO (類比輸入 / 輸出)、DI/DO (數位輸入 / 輸出)、Counter/Frequency (計數 / 頻率)，可以使用於工業監視與控制之應用領域，也提供了不同的軟體開發工具 (SDK) 和範例程式，例如 DLL、ActiveX、Labview 驅動程式、Indusoft 驅動程式、Linux 驅動程式、OPC server、... 等等。因此 USB-87P1/2/4/8 上之 I-87K 系列 I/O 模組可以很容易整合於一現成之系統中。

### 外觀

#### USB-87P1/USB-87P2



#### USB-87P4/USB-87P8

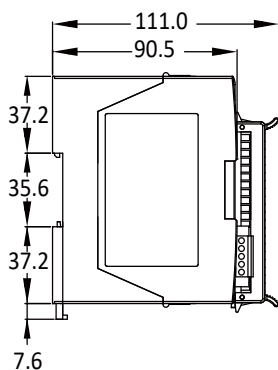


## 規格

型號	USB-87P1	USB-87P2	USB-87P4	USB-87P8
<b>傳輸埠</b>				
USB 類型	1 x USB Type B 連接器 (3000 VDC 隔離)			
ESD 保護	±4 接觸放電和 ±8 K 空氣放電			
通訊協定	DCON 通訊 (ASCII 格式)			
<b>HMI</b>				
指撥開關	1-bit; 1 用於自動配置選擇			
<b>LED 指示燈</b>				
I/O LED 指示燈	1	2	4	8
系統 LED 指示燈	1 x 電源, 1 x 系統狀態, 1 x 自動設定		1 x 電源, 1 x CPU 電源, 1 x 系統狀態, 1 x 自動設定	
<b>I/O 擴充</b>				
I/O 類型	I-87K 系列			
槽數	1	2	4	8
<b>機構</b>				
尺寸 (W x H x D, 單位 : mm)	64 x 120 x 111	95 x 132 x 111	188 x 132 x 111	312 x 132 x 111
安裝	標準導軌式 (DIN-Rail) 安裝和壁掛式安裝			
<b>環境</b>				
工作溫度	-25 ~ +75 °C			
儲存溫度	-30 ~ +80 °C			
濕度	10 ~ 90 % RH, 無凝露			
<b>電源</b>				
輸入範圍	+10 ~ 30 VDC (1 kV 隔離)			
反極性保護	是			
功耗	1.0 W		2.0 W	2.4 W
電源板驅動	5.0 W	8.0 W	30.0 W	

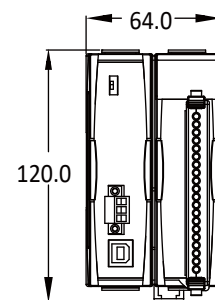
## 尺寸 (單位 : mm)

USB-87P1/USB-87P2/USB-87P4/USB-87P8



左視圖

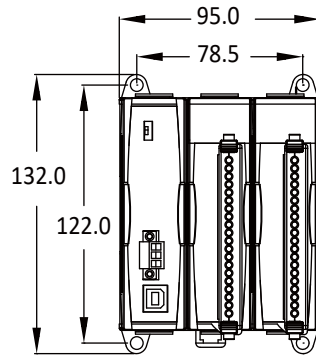
USB-87P1



前視圖

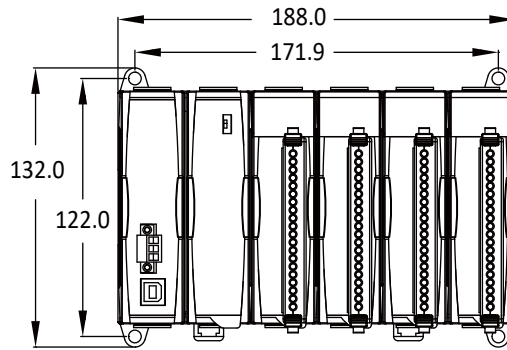
尺寸 (單位 : mm)

USB-87P2



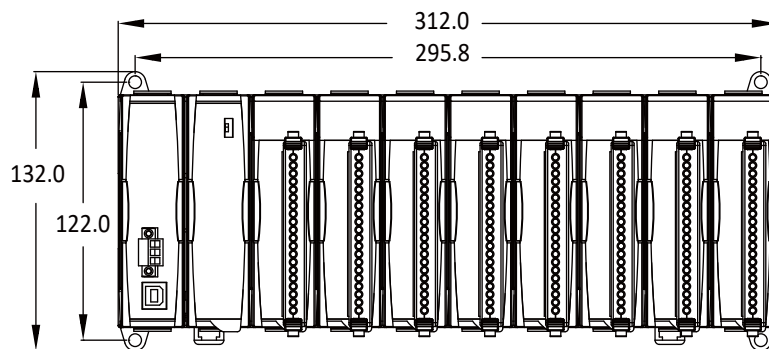
前視圖

USB-87P4



前視圖

USB-87P8



前視圖

訂購資訊

<b>USB-87P1-G CR</b>	USB I/O 擴充單元 · 1 I/O 擴充插槽 (DCON 通訊) (RoHS)
<b>USB-87P2-G CR</b>	USB I/O 擴充單元 · 2 I/O 擴充插槽 (DCON 通訊) (RoHS)
<b>USB-87P4-G CR</b>	USB I/O 擴充單元 · 4 I/O 擴充插槽 (DCON 通訊) (RoHS)
<b>USB-87P8-G CR</b>	USB I/O 擴充單元 · 8 I/O 擴充插槽 (DCON 通訊) (RoHS)