



tM-TH8

8 通道隔離熱敏電阻輸入模組

特色

- 8 通道熱敏電阻輸入
- 用戶定義的熱敏電阻類型
- 內建雙看門狗機制



介紹

tM-TH8 是一款 8 通道隔離熱敏電阻輸入模組，可用於通過熱敏電阻測量溫度。支援多種類型的熱敏電阻，如有必要，可以通過指定 Steinhart 係數來添加用戶定義的類型。為 tM-TH8 上的熱敏電阻增加的 2500 VDC 模組內部隔離和 120 VDC 過電壓保護確保模組以更高的可靠性運行。

系統規格

CPU 模組	
看門狗計時器	模組，通訊 (可編程)
隔離	
內部隔離	2500 VDC
EMS 防護	
EFT (IEC 61000-4-4)	±4 kV (於電源)
ESD (IEC 61000-4-2)	±4 kV (於每個接觸端子) ±8 kV (於空中非接觸)
LED 燈	
狀態	1 x 電源與通訊
COM Ports	
Ports	1 x RS-485
Baud Rate	1200 ~ 115200 bps
Data 格式	(N, 8, 1), (N, 8, 2), (O, 8, 1), (E, 8, 1)
通訊協定	DCON, Modbus RTU, Modbus ASCII
電源	
反極性保護	有
功耗	1 W Max.
端子供電	10 ~ 30 VDC
機構	
尺寸 (mm)	52 x 98 x 27 (W x L x H)
安裝	DIN 導軌式安裝
環境	
工作溫度	-25 ~ +75 °C
儲存溫度	-30 ~ +75 °C
濕度	10 ~ 95% 相對溼度, 無結露

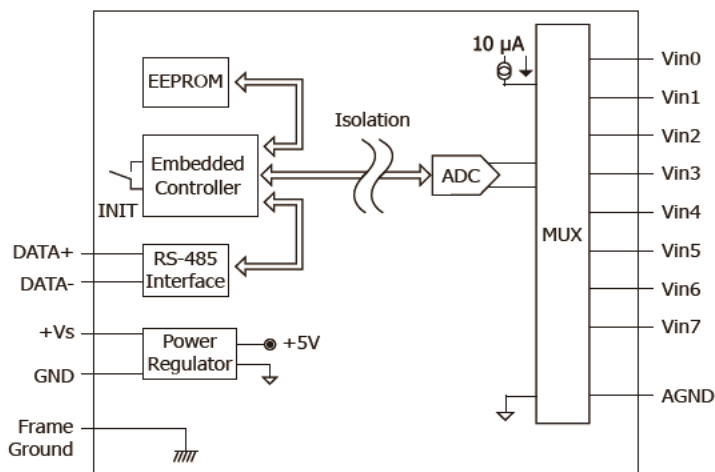
應用

- 工業自動化
- 工業機械
- 樓宇自動化
- 食品和飲料系統
- 半導體製造
- 控制系統

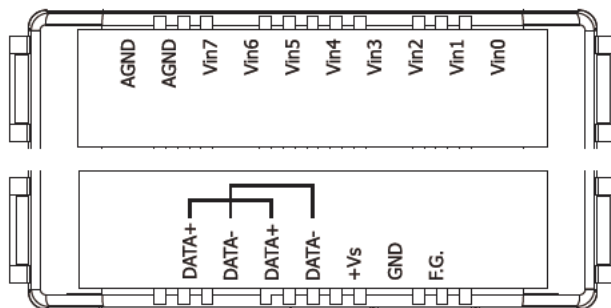
I/O 規格

類比輸入	
通道數	8
類型	熱敏電阻
範圍	0 ~ 20 mA, 4 ~ 20 mA
感測器類型	Precon ST-A3, Fenwell U, YSI L100, YSI L300, YSI L1000, YSI B2252, YSI B3000, YSI B5000, SI B6000, YSI B10000, YSI H10000, YSI H30000, User-defined
解析度	16-bit
精度	±1%
採樣率	8 Hz (全部)
過電壓保護	120 VDC
個別通道設定	有
斷線檢知	有

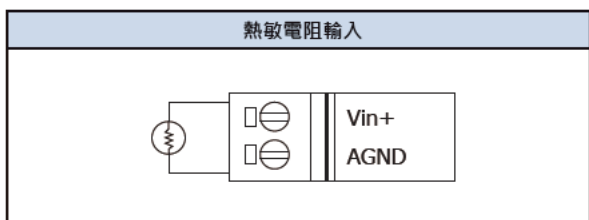
內部 I/O 結構



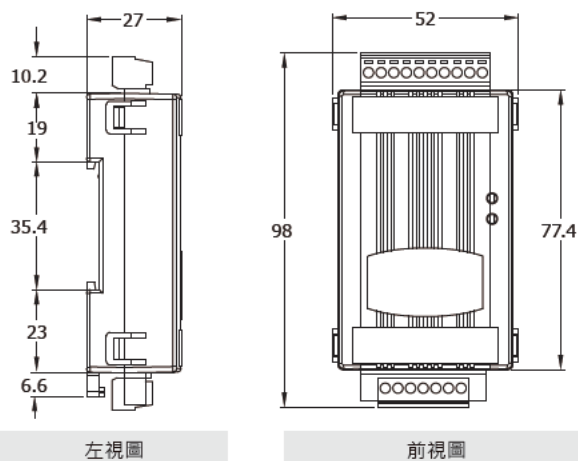
接腳圖



接線圖



尺寸圖 (單位: mm)



訂購資訊

tM-TH8 CR	8 通道隔離熱敏電阻輸入模組、過電壓保護 (RoHS)
-----------	-----------------------------

選配件

CA-TM-P100-L020 CR	NTC 熱敏電阻溫度傳感器 (-40 °C ~ +80 °C), 2M (RoHS)
CA-TM-P100-L050 CR	NTC 熱敏電阻溫度傳感器 (-40 °C ~ +80 °C), 5M (RoHS)