



tM-R5

5 通道功率繼電器模組

特色

- 繼電器輸出
- 可設定上電值和安全值功能
- 內建雙看門狗機制



介紹

tM-R5 提供 5 個繼電器輸出通道。所有輸出通道均為 A 型 (Form A) 繼電器，並且可用於配置上電值和安全值數位輸出的選項。還提供 4 kV ESD 保護和 3750 VDC 模組內部隔離。

系統規格

CPU 模組	
看門狗計時器	模組，通訊 (可編程)
隔離	
內部隔離	3750 VDC
EMS 防護	
EFT (IEC 61000-4-4)	±4 kV (於電源)
ESD (IEC 61000-4-2)	±4 kV (於每個接觸端子) ±8 kV (於空中非接觸)
LED 燈	
狀態	1 x 電源與通訊
COM Ports	
Ports	1 x RS-485
Baud Rate	1200 ~ 115200 bps
Data 格式	(N, 8, 1), (N, 8, 2), (O, 8, 1), (E, 8, 1)
通訊協定	DCON, Modbus RTU, Modbus ASCII
電源	
反極性保護	有
功耗	1.0 W Max.
端子供電	10 ~ 30 VDC
機構	
尺寸 (mm)	52 x 98 x 27 (W x L x H)
安裝	DIN 導軌式安裝
環境	
工作溫度	-25 ~ +75 °C
儲存溫度	-30 ~ +75 °C
濕度	10 ~ 95% 相對溼度，無結露

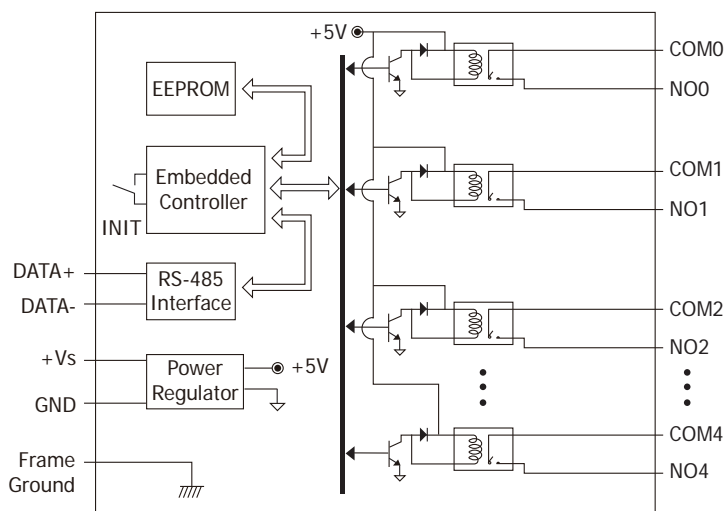
應用

- 所有類型的開 / 關控制
- 工業自動化
- 工業機械
- 樓宇自動化
- 食品和飲料系統
- 半導體製造
- 控制系統

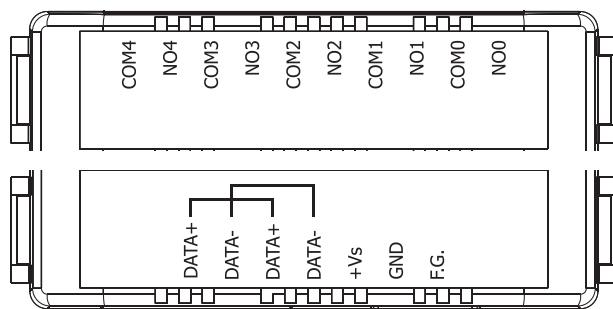
I/O 規格

繼電器輸出	
通道數	5
類型	功率繼電器，Form A (SPST N.O.)
作動時間	6 ms
釋放時間	3 ms
電氣耐久性	VDE: 5 A @250 VAC 30,000 ops (10 ops/分鐘) @ 75° C 5 A @30 VDC 70,000 ops (10 ops/分鐘) @ 75° C UL: 5 A @250 VAC/30 VDC 6,000 ops 3 A @250 VAC/30 VDC 100,000 ops 5 A @30 VDC 70,000 ops (10 ops/分鐘) @ 75° C
機械耐久性	無負載下 20,000,000 ops (300 ops/分鐘)
上電值	可編程
安全值	可編程

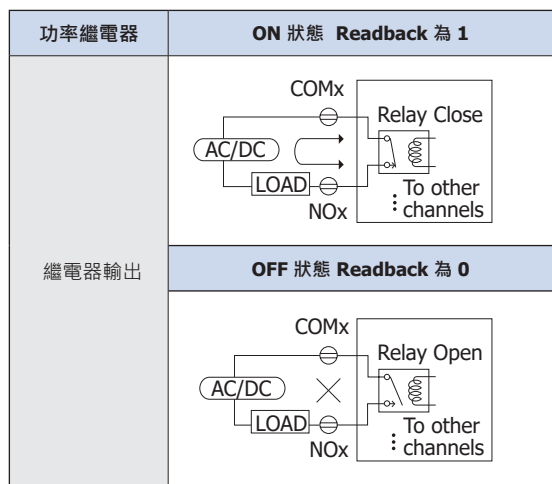
內部 I/O 結構



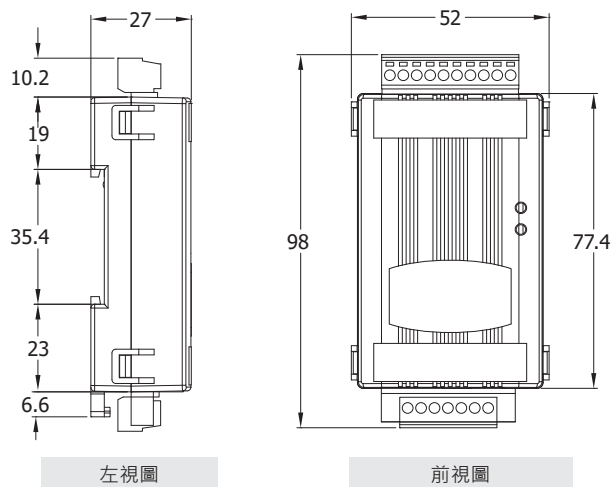
接腳圖



接線圖



尺寸圖 (單位: mm)



訂購資訊

tM-R5 CR	5 通道功率繼電器模組 (RoHS)
-----------------	--------------------