



tM-P8

tM-PDW8

8 通道隔離數位輸入模組

■ 特色

- tM-P8
  - 濕接點：源型 (Source) 或漏型 (Sink) 數位輸入
- tM-PDW8:
  - 乾接點：源型 (Source) 數位輸入
  - 濕接點：源型 (Source) 或漏型 (Sink) 數位輸入
- 光耦合隔離
- 通過接線可選擇乾接點和濕接點
- 所有 DI 通道均可用作 16 位元計數器
- 內建雙看門狗機制



■ 介紹

tM-P8 提供 8 個數位輸入通道，每個通道都具有光電耦合器隔離功能。此外，數位輸入可以通過接線選擇為漏型 (Sink) 或源型 (Source)，所有通道都可以用作 16 位元計數器。還提供 4 kV ESD 保護和 3750 VDC 模組內部隔離。tM-PDW8 提供 8 個數位輸入通道，適合乾接點和濕接點，乾接點的有效距離可達 500 米。所有通道不僅具有光耦合隔離功能，還可以用作 16 位元計數器。還提供 4 kV ESD 保護和 3750 VDC 模組內部隔離。

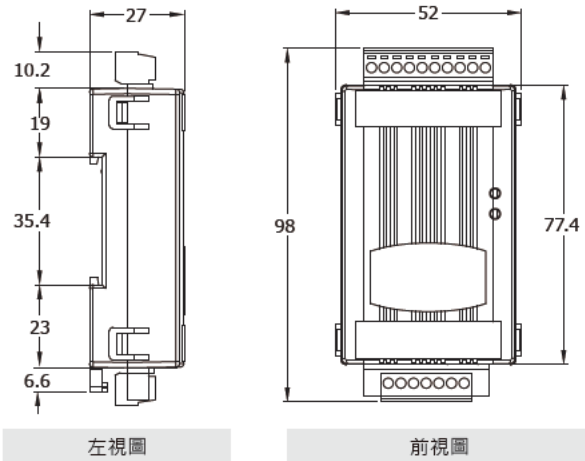
■ 應用

- 所有類型的開 / 關控制
- 工業自動化
- 工業機械
- 樓宇自動化
- 食品和飲料系統
- 半導體製造
- 控制系統

■ 系統規格

| 型號                  | tM-P8                                      | tM-PDW8     |
|---------------------|--|-------------|
| <b>CPU 模組</b>       |  |             |
| 看門狗計時器              | 模組，通訊 (可編程)                                |             |
| <b>隔離</b>           |  |             |
| 內部隔離                | 3750 VDC                                   |             |
| <b>EMS 防護</b>       |  |             |
| EFT (IEC 61000-4-4) | ±4 kV (於電源)                                |             |
| ESD (IEC 61000-4-2) | ±4 kV (於每個接觸端子)<br>±8 kV (於空中非接觸)          |             |
| <b>LED 燈</b>        |  |             |
| 狀態                  | 1 x 電源與通訊                                  |             |
| <b>COM Ports</b>    |  |             |
| Ports               | 1 x RS-485                                 |             |
| Baud Rate           | 1200 ~ 115200 bps                          |             |
| Data 格式             | (N, 8, 1), (N, 8, 2), (O, 8, 1), (E, 8, 1) |             |
| 通訊協定                | DCON, Modbus RTU, Modbus ASCII             |             |
| <b>電源</b>           |  |             |
| 反極性保護               | 有  |             |
| 功耗                  | 0.2 W Max.                                 | 0.43 W Max. |
| 端子的電                | 10 ~ 30 VDC                                |             |
| <b>機構</b>           |  |             |
| 尺寸 (mm)             | 52 x 98 x 27 (W x L x H)                   |             |
| 安裝                  | DIN 導軌式安裝                                  |             |
| <b>環境</b>           |  |             |
| 工作溫度                | -25 ~ +75 °C                               |             |
| 儲存溫度                | -30 ~ +75 °C                               |             |
| 濕度                  | 10 ~ 95% 相對溼度，無結露                          |             |

■ 尺寸圖 (單位: mm)

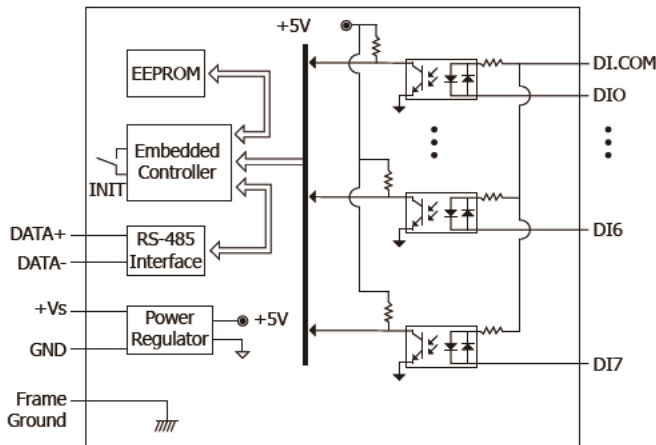


■ I/O 規格

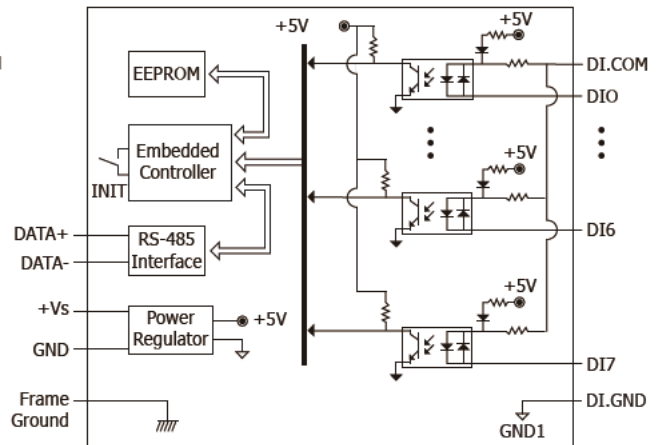
| 型號                    | tM-P8          | tM-PDW8        |
|-----------------------|----------------|----------------|
| <b>數位輸入 / 計數器</b>     |                |                |
| 通道數                   | 8              |                |
| 類型                    | 濕接點            | 乾接點, 濕接點       |
| Sink/Source (NPN/PNP) | 乾接點            | -              |
|                       | 濕接點            | Sink/Source    |
| ON 電壓準位               | 乾接點            | Close to GND   |
|                       | 濕接點            | +3.5 ~ +50 VDC |
| OFF 電壓準位              | 乾接點            | -              |
|                       | 濕接點            | +1 VDC Max.    |
| 最大計數值                 | 65535 (16-bit) |                |
| 頻率                    | 100 Hz         |                |
| 最小脈波寬度                | 5 ms           |                |
| 輸入阻抗                  | 10 KΩ, 0.5 W   |                |
| 過電壓保護                 | ±70 VDC        |                |

## 內部 I/O 結構

tM-P8

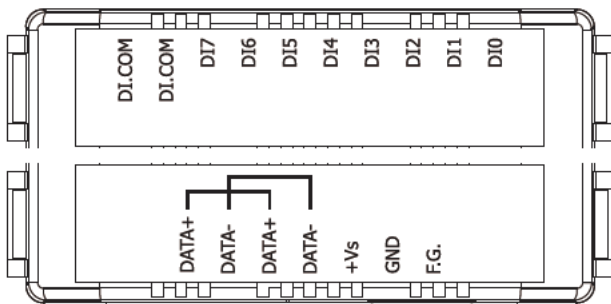


tM-PDW8

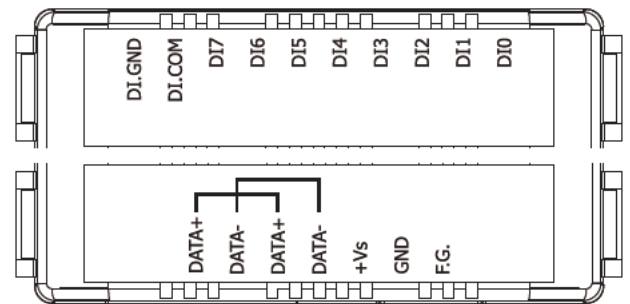


## 接腳圖

tM-P8



tM-PDW8



## 接線圖

| 型號           | tM-PDW8            |                     |
|--------------|--------------------|---------------------|
| 輸入類型         | ON 狀態 Readback 為 1 | OFF 狀態 Readback 為 0 |
| 乾接點          | Close to GND       | Open                |
|              |                    |                     |
| 型號           | tM-P8 / tM-PDW8    |                     |
| 輸入類型         | ON 狀態 Readback 為 1 | OFF 狀態 Readback 為 0 |
| 濕接點 (Sink)   | +3.5 ~ +50 VDC     | OPEN 或 <1 VDC       |
|              |                    |                     |
| 濕接點 (Source) | +3.5 ~ +50 VDC     | OPEN 或 <1 VDC       |
|              |                    |                     |

## 訂購資訊

|            |                                 |
|------------|---------------------------------|
| tM-P8 CR   | 8 通道隔離數位輸入 (濕接點) 模組 (RoHS)      |
| tM-PDW8 CR | 8 通道隔離數位輸入 (乾接點, 濕接點) 模組 (RoHS) |