



tm-P4C4

4 通道隔離數位輸入和 4 通道隔離數位輸出模組

特色

- 4 個源型 (Source) 數位輸入通道
- 4 個漏型 (Sink) 數位輸出通道
- 光耦合隔離
- 所有 DI 通道均可用作 16 位元計數器
- 可設定上電值和安全值功能
- 內建雙看門狗機制



介紹

tm-P4C4 提供 4 個數位輸入通道和 4 個數位輸出通道，每個通道都具有光耦合隔離功能。tm-P4C4 支援帶短路保護的漏型 (Sink) 輸出，而輸入為源型 (Source)。所有輸入通道均可使用 16 位元計數器。可用於配置上電值和安全值數位輸出的選項。還提供 4 kV ESD 保護和 3750 VDC 模組內部隔離。

系統規格

CPU 模組	
看門狗計時器	模組, 通訊 (可編程)
隔離	
內部隔離	3750 VDC
EMS 防護	
EFT (IEC 61000-4-4)	±4 kV (於電源)
ESD (IEC 61000-4-2)	±4 kV (於每個接觸端子) ±8 kV (於空中非接觸)
LED 燈	
狀態	1 x 電源與通訊
COM Ports	
Ports	1 x RS-485
Baud Rate	1200 ~ 115200 bps
Data 格式	(N, 8, 1), (N, 8, 2), (O, 8, 1), (E, 8, 1)
通訊協定	DCON, Modbus RTU, Modbus ASCII
電源	
反極性保護	有
功耗	0.5 W Max.
端子供電	10 ~ 30 VDC
機構	
尺寸 (mm)	52 x 98 x 27 (W x L x H)
安裝	DIN 導軌式安裝
環境	
工作溫度	-25 ~ +75 °C
儲存溫度	-30 ~ +75 °C
濕度	10 ~ 95% 相對溼度, 無結露

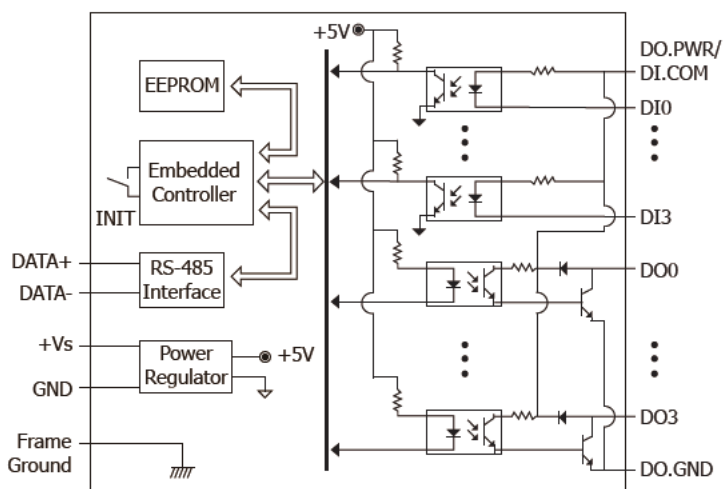
應用

- 所有類型的開 / 關控制
- 工業自動化
- 工業機械
- 樓宇自動化
- 食品和飲料系統
- 半導體製造
- 控制系統

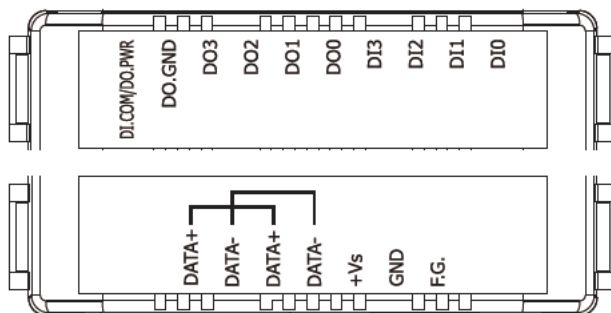
I/O 規格

數位輸入 / 計數器	
通道數	4
類型	濕接點
Sink/Source (NPN/PNP)	Source
ON 電壓準位	+3.5 ~ +50 VDC
OFF 電壓準位	+1 V Max.
最大計數值	65535 (16-bit)
頻率	100 Hz
最小脈波寬度	5 ms
輸入阻抗	10 KΩ, 0.66 W
過電壓保護	70 VDC
數位輸出	
通道數	4
類型	隔離型開集極
Sink/Source (NPN/PNP)	Sink
負載電壓	+3.5 ~ +50 VDC
負載電流	每通道 700 mA
過電壓保護	60 VDC
過載保護	1.3 A
短路保護	有
上電值	可編程
安全值	可編程

內部 I/O 結構



接腳圖

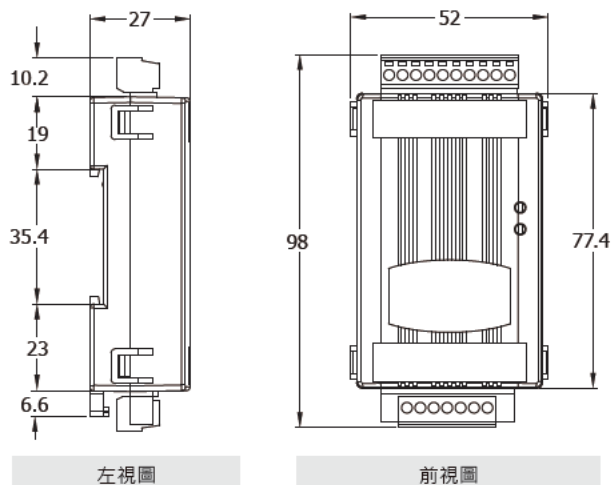


接線圖

數位輸入 / 計數器	ON 狀態 Readback 為 1	OFF 狀態 Readback 為 0
	+3.5 ~ +50 VDC	OPEN 或 <1 VDC
Source		

輸出類型	ON 狀態 Readback 為 1	OFF 狀態 Readback 為 0
	Relay ON	Relay OFF
Drive Relay		
Resistance Load		

尺寸圖 (單位: mm)



訂購資訊

tM-P4C4 CR	4 通道隔離數位輸入 (濕接點) 和 4 通道隔離數位輸出 (Sink, NPN) 模組 (RoHS)
------------	---