



tM-P3POR3

3 通道隔離數位輸入和 3 通道 PhotoMOS 繼電器模組

特色

- 源型 (Source-type) 或漏型 (Sink-type) 數位輸入
- PhotoMos 繼電器輸出
- 光耦合隔離
- 無電弧、無噪音和耐震動
- 所有 DI 通道均可用作 16 位元計數器
- 可設定上電值和安全值功能
- 內建雙看門狗機制



介紹

tM-P3POR3 提供 3 個數位輸入通道和 3 個 PhotoMOS 繼電器輸出通道，每個通道都具有光耦合隔離功能。所有輸出通道都是 PhotoMOS 繼電器，而輸入通道可以通過有線連接選擇為漏型 (Sink) 或源型 (Source)。所有輸入通道均可用作 16 位元計數器。可用於配置上電值和安全值數位輸出的選項。PhotoMOS 繼電器提供更快的反應時間、更大的電氣壽命和無尖峰。還提供 4 kV ESD 保護和 3750 VDC 模組內部隔離。

系統規格

CPU 模組	
看門狗計時器	模組，通訊 (可編程)
隔離	
內部隔離	數位輸入：3750 VDC 繼電器輸出：2000 VDC
EMS 防護	
EFT (IEC 61000-4-4)	±4 kV (於電源)
ESD (IEC 61000-4-2)	±4 kV (於每個接觸端子) ±8 kV (於空中非接觸)
LED 燈	
狀態	1 x 電源與通訊
COM Ports	
Ports	1 x RS-485
Baud Rate	1200 ~ 115200 bps
Data 格式	(N, 8, 1), (N, 8, 2), (O, 8, 1), (E, 8, 1)
通訊協定	DCON, Modbus RTU, Modbus ASCII
電源	
反極性保護	有
功耗	0.4 W Max.
端子供電	10 ~ 30 VDC
機構	
尺寸 (mm)	52 x 98 x 27 (W x L x H)
安裝	DIN 導軌式安裝
環境	
工作溫度	-25 ~ +75 °C
儲存溫度	-30 ~ +75 °C
濕度	10 ~ 95% 相對溼度，無結露

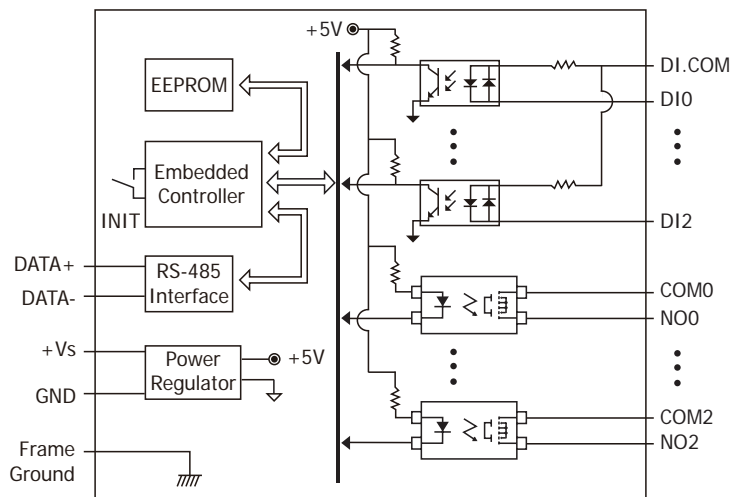
應用

- 所有類型的開 / 關控制
- 工業自動化
- 工業機械
- 樓宇自動化
- 食品和飲料系統
- 半導體製造
- 控制系統

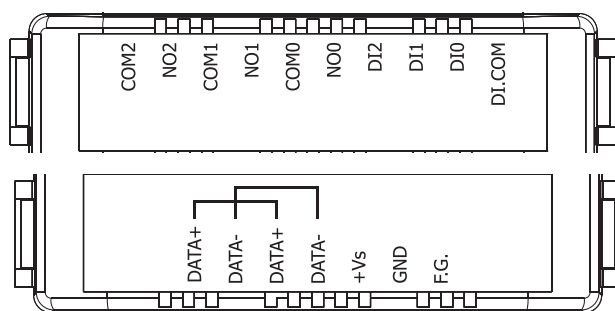
I/O 規格

數位輸入 / 計數器	
通道數	3
類型	濕接點
Sink/Source (NPN/PNP)	Sink/Source
ON 電壓準位	+3.5 ~ +50 VDC
OFF 電壓準位	+1 VDC Max.
最大計數值	65535 (16-bit)
頻率	100 Hz
最小脈波寬度	5 ms
輸入阻抗	10 kΩ, 0.66 W
過電壓保護	70 VDC
繼電器輸出	
通道數	3
類型	PhotoMOS 繼電器
作動時間	5 ms Max.
釋放時間	0.5 ms Max.
電氣耐久性	無電弧、無噪音和耐震動
上電值	可編程
安全值	可編程

■ 內部 I/O 結構



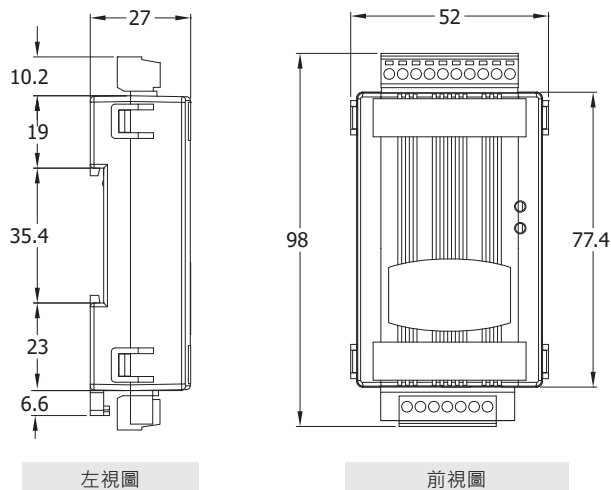
■ 接腳圖



■ 接線圖

數位輸入 / 計數器	ON 狀態 Readback 為 1 +3.5 ~ +50 VDC	OFF 狀態 Readback 為 0 OPEN 或 <1.0 VDC
Sink		
Source		
PhotoMOS 繼電器	ON 狀態 Readback 為 1	OFF 狀態 Readback 為 0
繼電器輸出		

■ 尺寸圖 (單位: mm)



■ 訂購資訊

tM-P3POR3 CR	3 通道隔離數位輸入 (濕接點) 和 3 通道 PhotoMOS 繼電器模組 (RoHS)
--------------	---