



## tM-AD8C

8 通道隔離電流輸入模組

### 特色

- 8 個單端輸入通道
- 電流輸入
- 可調節的採樣率
- 內建雙看門狗機制



### 介紹

tM-AD8C 是一款電流輸入模組，包括 8 個單端類比輸入通道，並為所有類比輸入提供可編程輸入範圍 (0 ~ 20 mA、4 ~ 20 mA)。tM-AD8C 的採樣率是可調的，可以在快速或一般模式下使用，它還提供 4 kV ESD 保護以及 2500 Vrms 模組內部隔離。

### 系統規格

<b>CPU 模組</b>	
看門狗計時器	模組，通訊 (可編程)
<b>隔離</b>	
內部隔離	2500 VDC
<b>EMS 防護</b>	
EFT (IEC 61000-4-4)	±4 kV (於電源)
ESD (IEC 61000-4-2)	±4 kV (於每個接觸端子) ±8 kV (於空中非接觸)
<b>LED 燈</b>	
狀態	1 x 電源與通訊
<b>COM Ports</b>	
Ports	1 x RS-485
Baud Rate	1200 ~ 115200 bps
Data 格式	(N, 8, 1), (N, 8, 2), (O, 8, 1), (E, 8, 1)
通訊協定	DCON, Modbus RTU, Modbus ASCII
<b>電源</b>	
反極性保護	有
功耗	0.7 W Max.
端子供電	10 ~ 30 VDC
<b>機構</b>	
尺寸 (mm)	52 x 98 x 27 (W x L x H)
安裝	DIN 導軌式安裝
<b>環境</b>	
工作溫度	-25 ~ +75 °C
儲存溫度	-30 ~ +75 °C
濕度	10 ~ 95% 相對溼度，無結露

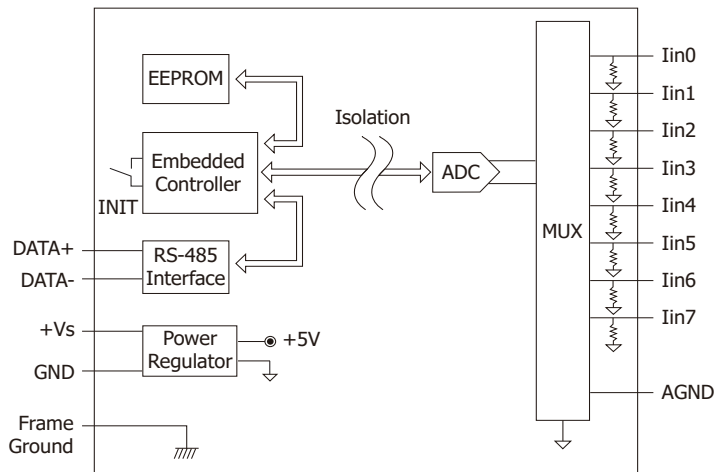
### 應用

- 工業自動化
- 工業機械
- 樓宇自動化
- 食品和飲料系統
- 半導體製造
- 控制系統

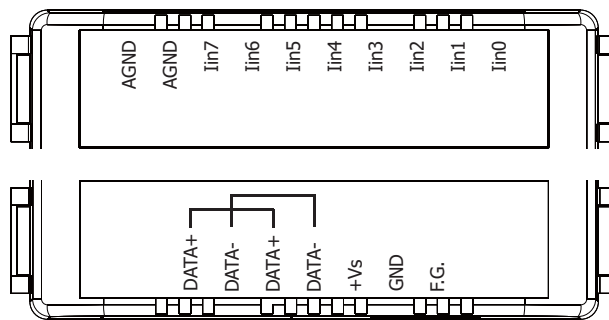
### I/O 規格

<b>類比輸入</b>		
通道數	8 (單端)	
類型	電流	
範圍	0 ~ 20 mA, 4 ~ 20 mA	
解析度	一般模式	14-bit
	快速模式	12-bit
精度	一般模式	±0.1%
	快速模式	±0.5%
採樣率	一般模式	10 Hz
	快速模式	200 Hz
輸入阻抗	125 Ω	
個別通道設定	-	

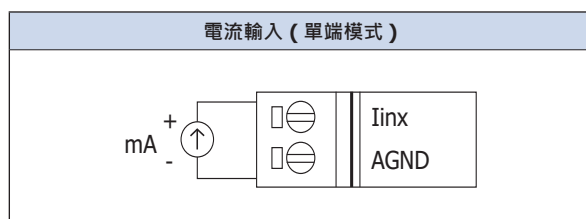
## 內部 I/O 結構



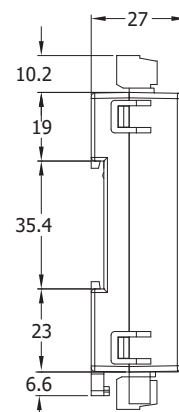
## 接腳圖



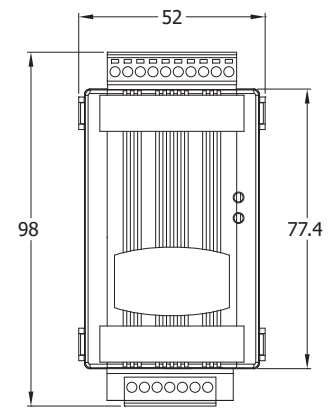
## 接線圖



## 尺寸圖 (單位: mm)



左視圖



前視圖

## 訂購資訊

tM-AD8C CR

8 通道隔離電流輸入模組 (RoHS)