



tM-AD5C

5 通道隔離電流輸入模組

特色

- 5 個差動輸入通道
- 電流輸入
- 可調節的採樣率
- 內建雙看門狗機制



介紹

tM-AD5C 是一款類比輸入模組，包括 5 個差動類比輸入通道，並為所有類比輸入提供可編程輸入範圍 (± 20 mA、 $0 \sim 20$ mA、 $4 \sim 20$ mA)。tM-AD5C 的採樣率是可調的，可在快速或一般模式下使用，它還提供 4 kV ESD 保護以及 2500 Vrms 模組內部隔離。

系統規格

CPU 模組	
看門狗計時器	模組，通訊 (可編程)
隔離	
內部隔離	2500 VDC
EMS 防護	
EFT (IEC 61000-4-4)	± 4 kV (於電源)
ESD (IEC 61000-4-2)	± 4 kV (於每個接觸端子) ± 8 kV (於空中非接觸)
LED 燈	
狀態	1 x 電源與通訊
COM Ports	
Ports	1 x RS-485
Baud Rate	1200 ~ 115200 bps
Data 格式	(N, 8, 1), (N, 8, 2), (O, 8, 1), (E, 8, 1)
通訊協定	DCON, Modbus RTU, Modbus ASCII
電源	
反極性保護	有
功耗	1 W Max.
端子供電	10 ~ 30 VDC
機構	
尺寸 (mm)	52 x 98 x 27 (W x L x H)
安裝	DIN 導軌式安裝
環境	
工作溫度	-25 ~ +75 °C
儲存溫度	-30 ~ +75 °C
濕度	10 ~ 95% 相對溼度，無結露

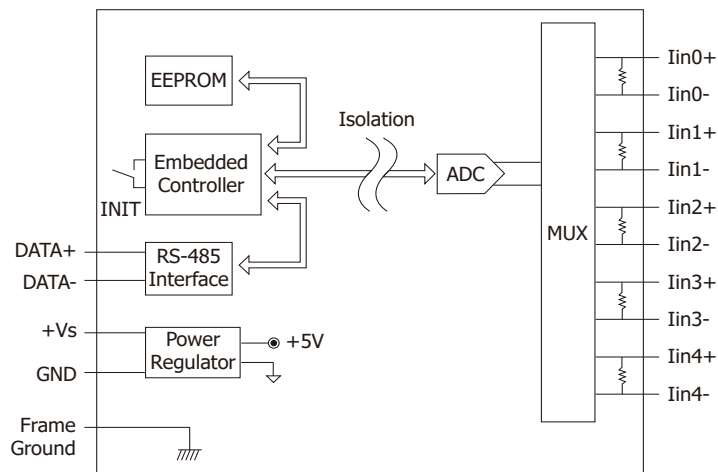
應用

- 工業自動化
- 工業機械
- 樓宇自動化
- 食品和飲料系統
- 半導體製造
- 控制系統

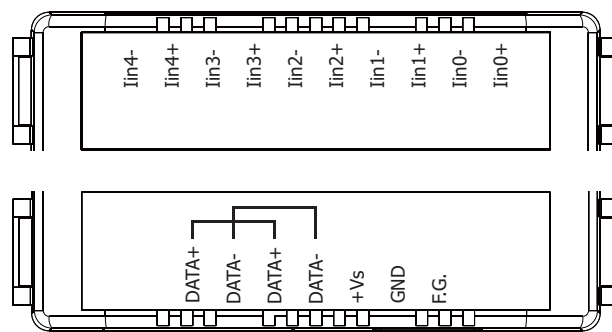
I/O 規格

類比輸入		
通道數	5 (差動)	
類型	電流	
範圍	± 20 mA, $0 \sim 20$ mA, $4 \sim 20$ mA	
解析度	一般模式	14-bit
	快速模式	12-bit
精度	一般模式	$\pm 0.1\%$
	快速模式	$\pm 0.5\%$
採樣率	一般模式	10 Hz
	快速模式	200 Hz
輸入阻抗	125 Ω	
個別通道設定	-	

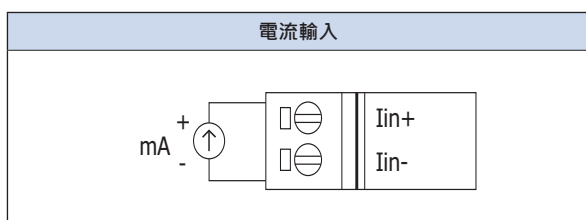
內部 I/O 結構



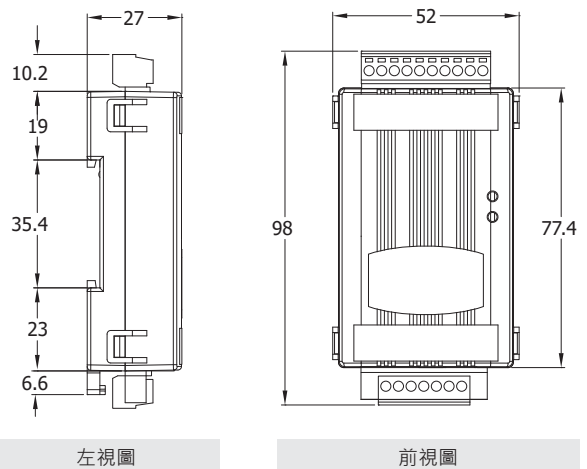
接腳圖



接線圖



尺寸圖 (單位: mm)



訂購資訊

tM-AD5C CR	5 通道隔離電流輸入模組 (RoHS)
------------	---------------------