



## tM-AD2

2 通道隔離類比輸入模組

### 特色

- 2 個通道單端輸入通道
- 電壓和電流輸入
- 可調節採樣率
- 內建雙看門狗機制



### 介紹

tM-AD2 是一個類比輸入模塊，包括 2 個單端類比輸入通道，並為所有類比輸入提供可編程輸入範圍 (0 ~ 500 mV, 0 ~ 1 V, 0 ~ 2.5 V, 0 ~ 5 V, 0 ~ 10 V, 0 ~ 20 mA, 4 ~ 20 mA)。它提供 120 VDC 的過電壓保護。tM-AD2 的採樣率是可調的，可以在快速或一般模式下使用，它還提供 4 kV ESD 保護以及 2500 VDC 模組內部隔離。

### 系統規格

| CPU 模組              |  |
|---------------------|--|
| 看門狗計時器              | 模組，通訊 (可編程)                                |
| 隔離                  |  |
| 內部隔離                | 2500 VDC                                   |
| EMS 防護              |  |
| EFT (IEC 61000-4-4) | ±4 kV (於電源)                                |
| ESD (IEC 61000-4-2) | ±4 kV (於每個接觸端子)<br>±8 kV (於空中非接觸)          |
| LED 燈               |  |
| 狀態                  | 1 x 電源與通訊                                  |
| COM Ports           |  |
| Ports               | 1 x RS-485                                 |
| Baud Rate           | 1200 ~ 115200 bps                          |
| Data 格式             | (N, 8, 1), (N, 8, 2), (O, 8, 1), (E, 8, 1) |
| 通訊協定                | DCON, Modbus RTU, Modbus ASCII             |
| 電源                  |  |
| 反極性保護               | 有  |
| 功耗                  | 0.7 W Max.                                 |
| 端子的供電               | 10 ~ 30 VDC                                |
| 機構                  |  |
| 尺寸 (mm)             | 52 x 98 x 27 (W x L x H)                   |
| 安裝                  | DIN 導軌式安裝                                  |
| 環境                  |  |
| 工作溫度                | -25 ~ +75 °C                               |
| 儲存溫度                | -30 ~ +75 °C                               |
| 濕度                  | 10 ~ 95% 相對溼度，無結露                          |

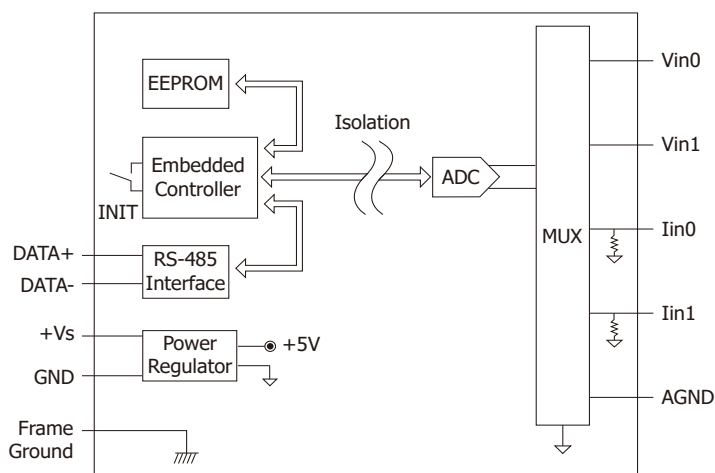
### 應用

- 工業自動化
- 工業機械
- 樓宇自動化
- 食品和飲料系統
- 半導體製造
- 控制系統

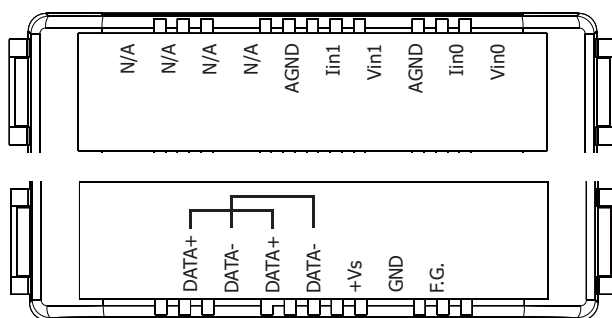
### I/O 規格

| 類比輸入   |                 |   |
|--------|-----------------|---|
| 通道數    | 2 (單端)          |   |
| 範圍     | 電壓              | 0 ~ 500 mV, 0 ~ 1 V, 0 ~ 2.5 V, 0 ~ 5 V, 0 ~ 10 V |
|        | 電流              | 4 ~ 20 mA   |
| 解析度    | 一般模式            | 14-bit  |
|        | 快速模式            | 12-bit  |
| 精度     | 一般模式            | ±0.1%   |
|        | 快速模式            | ±0.5%   |
| 採樣率    | 一般模式            | 10 Hz   |
|        | 快速模式            | 200 Hz  |
| 輸入阻抗   | 電壓              | 10 MΩ   |
|        | 電流              | 125 Ω   |
| 過電壓保護  | 120 VDC         |   |
| 過電流保護  | 50 mA @ 110 VDC |   |
| 個別通道設定 | 有               |   |
| 斷線檢知   | 有               |   |

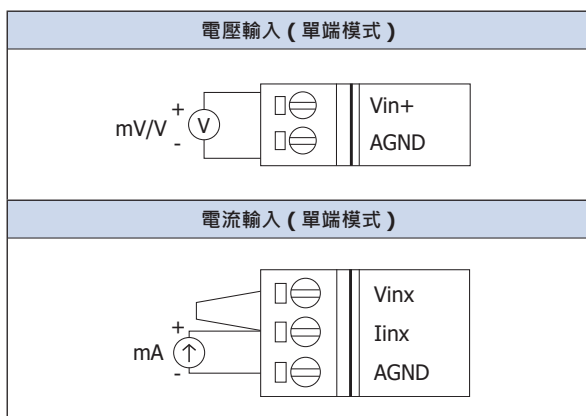
## 內部 I/O 結構



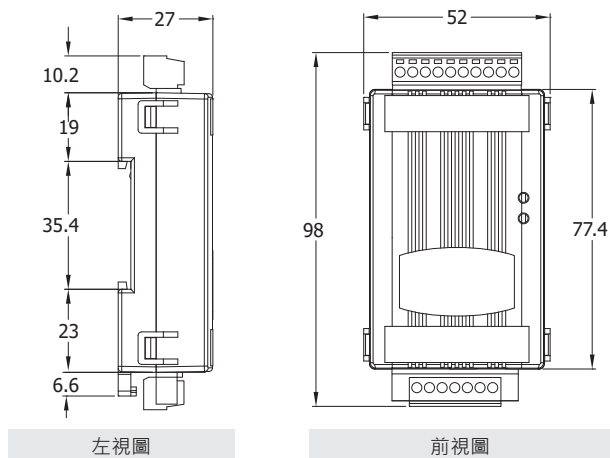
## 接腳圖



## 接線圖



## 尺寸圖 (單位: mm)



## 訂購資訊

|                  |                            |
|------------------|----------------------------|
| <b>tM-AD2 CR</b> | 2 通道隔離類比輸入模組具有過電壓保護 (RoHS) |
|------------------|----------------------------|