



## M-6088-32

32 通道脈衝寬度調變輸出模組

### 特色

- 32 通道脈衝寬度調變 (PWM) 輸出
- 脈衝寬度調變輸出：脈衝模式、連續模式
- 獨立和同步脈衝寬度調變輸出
- 支援 DCON 和 Modbus RTU 通訊協定
- 內建雙看門狗機制



### 簡介

M-6088-32 提供 32 通道脈衝寬度調變輸出，可用於開發功能強大且具有成本效益的類比控制系統。脈衝寬度調變是一種用於控制類比電路的強大技術，它使用數位輸出以產生具有可變化量的佔空比和頻率，達到控制類比電路的目的，可用於像是控制馬達的位置或速度變化，燈光亮度調控或風扇的速度等。依據脈衝寬度調變應用，可設定為脈衝模式或連續模式輸出。它支援 Modbus RTU 和 DCON 通訊協定，32 通道脈衝寬度調變輸出，允許外部電源負載電壓 +5 ~ +40 VDC 設定。

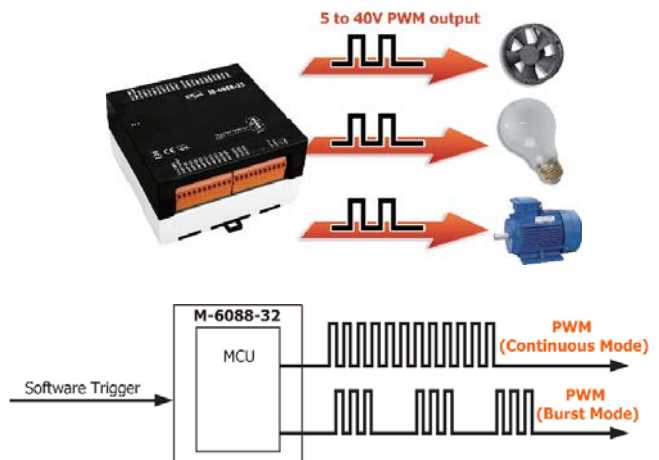
### 應用領域

- 建築供暖系統
- 通風系統

- 控制風扇速度

### 系統規格

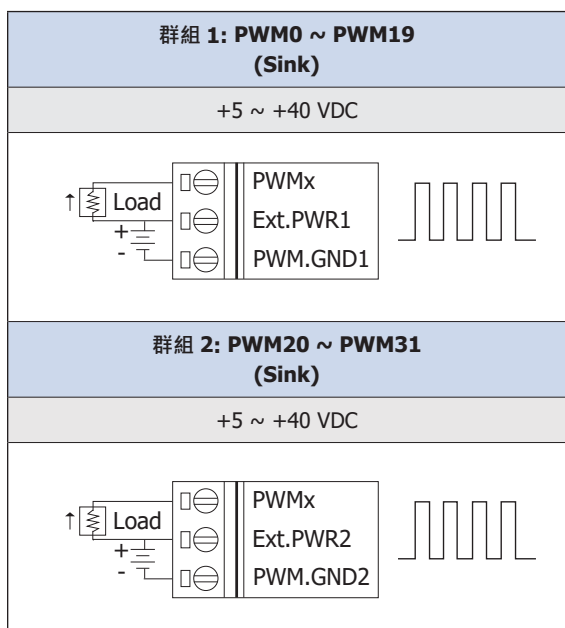
CPU 模組	
看門狗計時器	模組，通訊（可編程）
隔離	
內部隔離	2500 VDC
EMS 防護	
EFT (IEC 61000-4-4)	±4 kV (於電源)
ESD (IEC 61000-4-2)	±4 kV (於每個接觸端子)
Surge (IEC 61000-4-5)	±2 kV (於電源)
LED 燈	
狀態	1 x 電源與通訊
COM Ports	
Ports	1 x RS-485
Baud Rate	1200 ~ 115200 bps
Data 格式	(N, 8, 1) (N, 8, 2) (E, 8, 1) (O, 8, 1)
通訊協定	Modbus RTU, DCON
偏壓電阻	無。通常會由 Modbus Master 供應，也可選購 tM-SG4 或 SG-785
電源	
反極性保護	有
輸入範圍	+10 ~ +48 VDC
功耗	1.0 W Max.
機構	
尺寸 (mm)	116 x 120 x 64 (W x L x H)
環境	
工作溫度	-25 ~ +75 °C
儲存溫度	-40 ~ +80 °C
濕度	10 ~ 95% 相對濕度，無結露



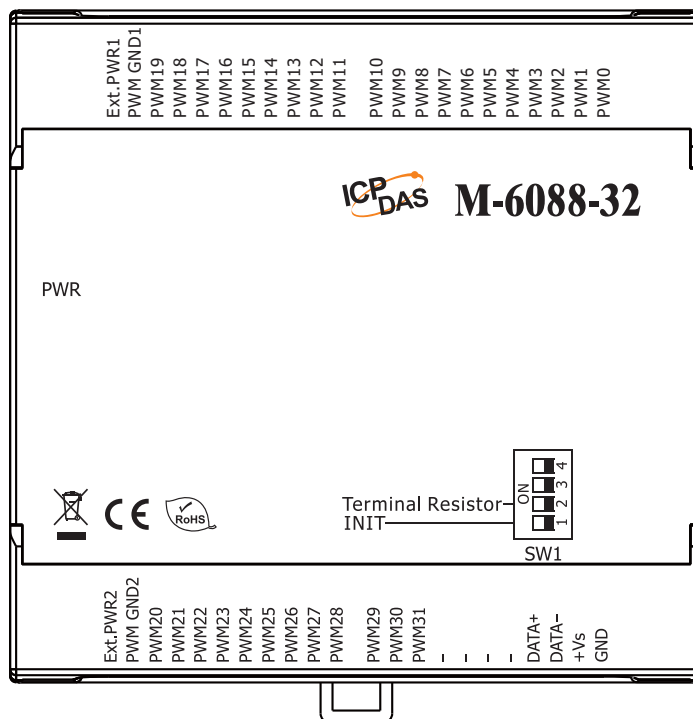
### I/O 規格

PWM	
通道數	32
類型	Open Collector
Sink/Source (NPN/PNP)	Sink
負載電壓	+5 ~ +40 VDC
負載電流	每通道 200 mA
頻率	50 Hz
空佔比	0.1 ~ 99.9%
模式	脈衝，連續
脈衝串數量	1 ~ 65535
上電值	有
安全值	有

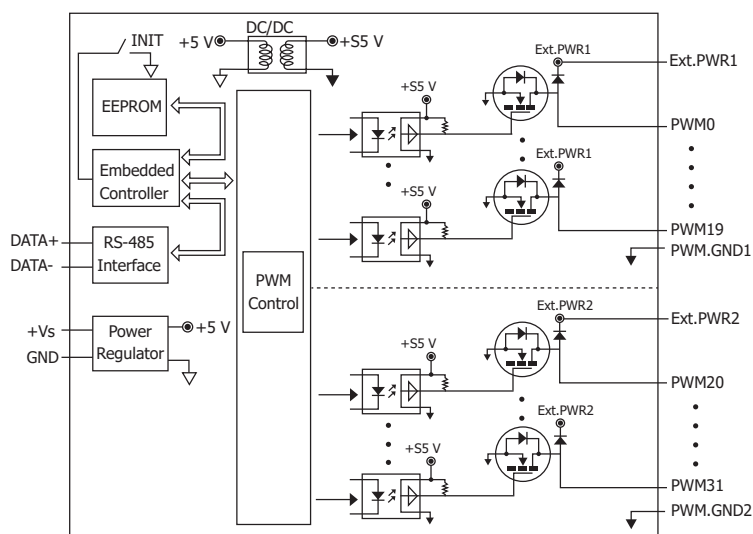
## 接線圖



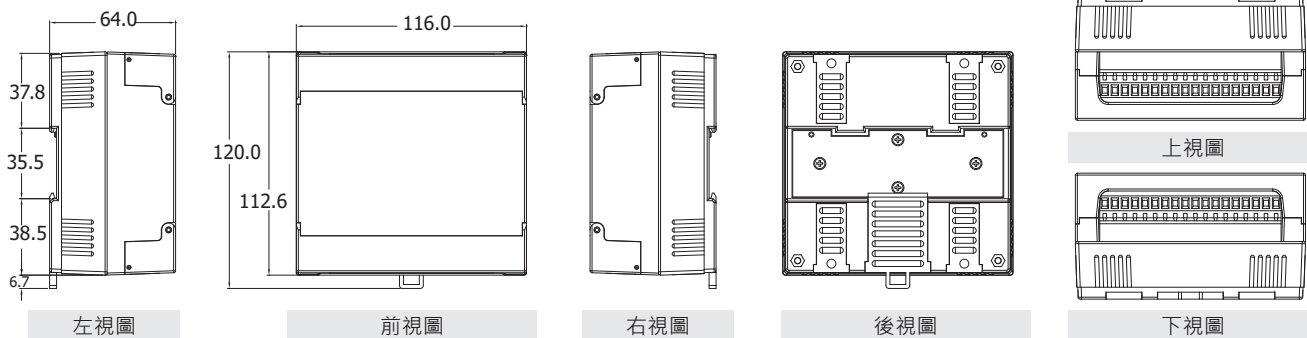
## 接腳圖



## 內部 I/O 結構



## 尺寸圖 (單位: mm)



## 訂購資訊

<b>M-6088-32 CR</b>	32 通道脈衝寬度調變輸出模組, 使用 DCON 和 Modbus 協議 (RoHS)
---------------------	---