

M-6026U-32

16 通道通用輸入和 16 通道通用輸出模組

■ 特色

- 提供通用輸入與通用輸出通道
- 每個通用輸入 / 輸出通道都有 LED 狀態顯示
- 每個通用輸入通道皆可當成 AI 或 DI 使用
- 支援 Modbus RTU 通訊協定
- 容易安裝及配線連接
- 提供 I/O 空間節省設計



■ 簡介

M-6026U-32 是一個 16 通道通用輸入和 16 通道通用輸出的分散式 I/O 模組，可提供多種輸入 / 輸出和智能控制解決方案，而這些解決方案均可於單一通用硬體上實現。M-6026U-32 模組將不同種類的輸入 / 輸出訊號結合並在同一塊板上進行量測和監控，可節省時間與空間，其 I/O 板的空間要求最多可降低達 50%。傳統的 I/O 板方案通常需要將單獨的輸入和輸出板安裝在機箱內，進而增加了安裝的時間和成本。M-6000 I/O 板系列，可用於連接到設施管理系統，進行控制製冷 / 暖通空調和照明系統。

■ 應用領域

- 暖氣系統
- 通風系統
- 空調系統
- 暖通空調控制、燈光控制、門禁監控

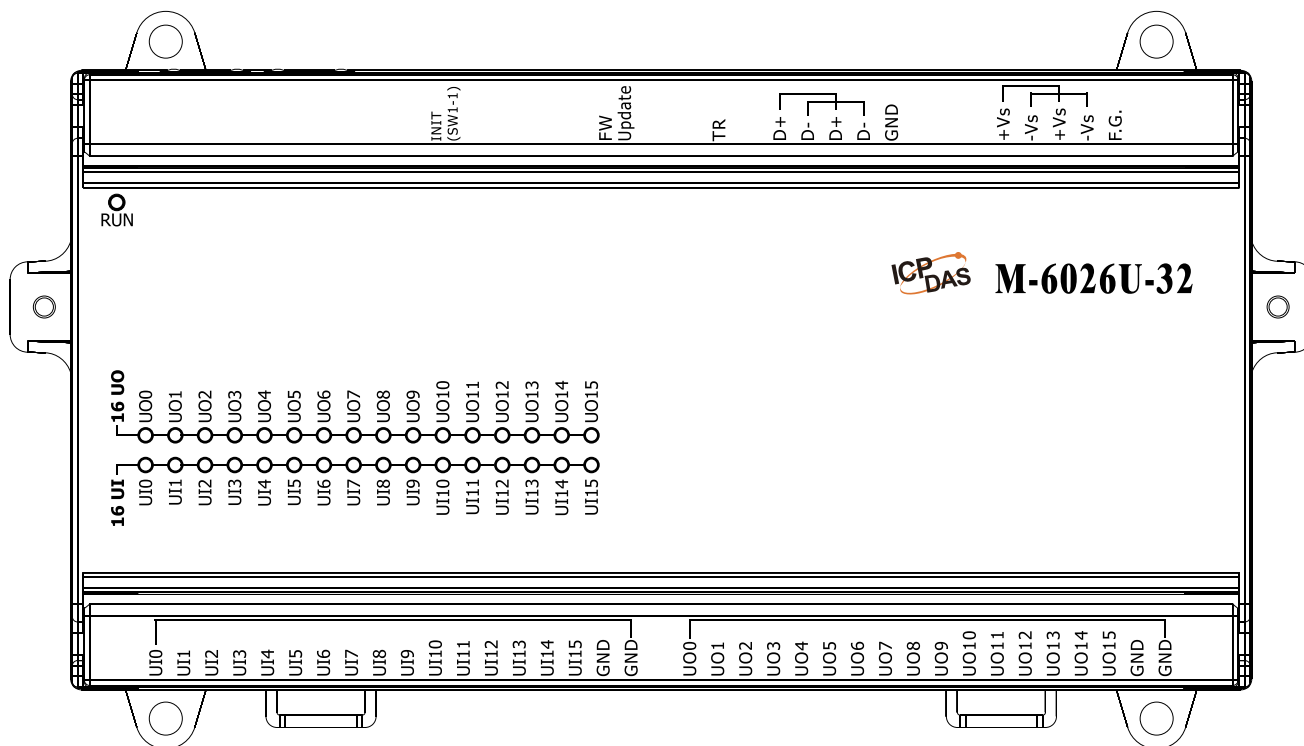
■ 系統規格

CPU 模組	
看門狗計時器	模組，通訊 (可編程)
隔離	
內部隔離	3000 VDC
EMS 防護	
ESD (IEC 61000-4-2)	±4 kV (於每個接觸端子) ±8 kV (於空中非接觸)
LED 燈	
狀態	1 x 電源與通訊
COM Ports	
Ports	1 x RS-485
Baud Rate	1200 ~ 115200 bps
Data 格式	(N, 8, 1)
通訊協定	Modbus RTU
電源	
功耗	14 W Max.
端子的電	24 VAC 或 24 VDC
機構	
尺寸 (mm)	237 x 134 x 59 (W x L x H)
安裝	DIN 導軌式安裝
環境	
工作溫度	-25 ~ +75 °C
儲存溫度	-40 ~ +80 °C
濕度	10 ~ 95% 相對濕度，無結露

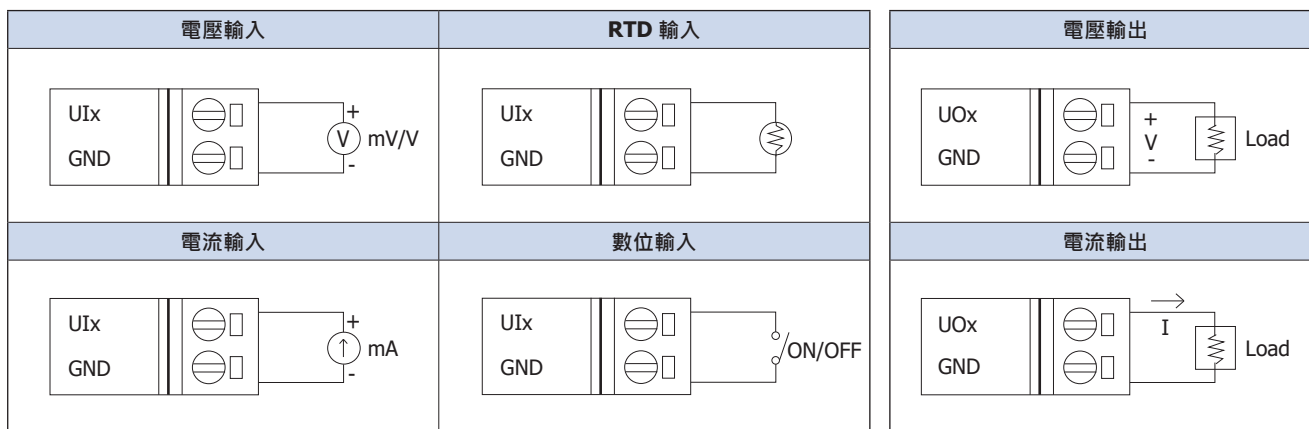
■ I/O 規格

類比輸入		
通道數	16, AI 與 DI 通用	
類型	電壓	0 ~ +2.5 V, 0 ~ +5 V, 0 ~ +10 V
	電流	0 ~ 20 mA, 4 ~ 20 mA
	RTD	Pt1000
解析度	16-bit	
精度	±0.1 of FSR	
過電壓保護	100 VDC	
類比輸出		
通道數	16	
類型	電壓	0 ~ +10 V
	電流	0 ~ 20 mA, 4 ~ 20 mA
解析度	12-bit	
精度	±0.2% FSR	
斷線檢知	僅供 4 ~ 20 mA	
電壓輸出推力	10 V @ 20 mA	
數位輸入		
通道數	16, AI 與 DI 通用	
類型	乾接點	
ON 電壓準位	Close ~ GND	
OFF 電壓準位	Open	
保險絲保護	1 A	

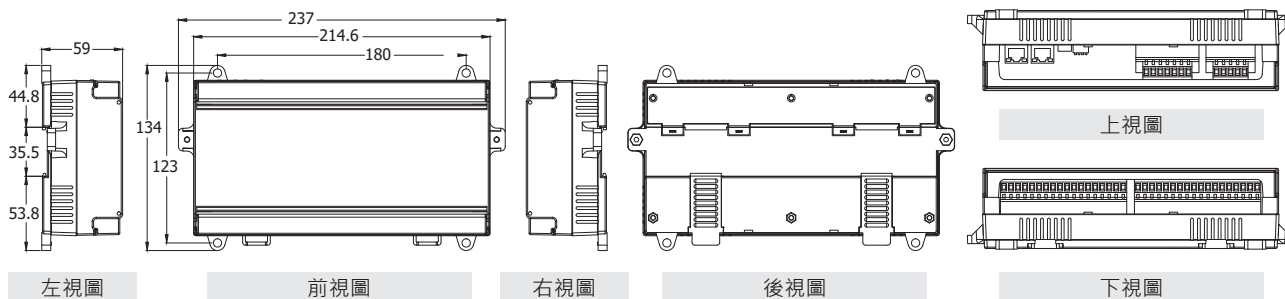
接腳圖



接線圖



尺寸圖 (單位: mm)



訂購資訊

M-6026U-32 CR

16 通道通用輸入和 16 通道通用輸出模組，使用 Modbus 協議 (RoHS)