



M-6018-16

16 通道通用類比輸入模組

特色

- 16 通道差分 AI
- 電流、電壓輸入或熱電偶輸入
- 可調整 CJC 補償
- 熱電偶斷線檢知功能
- 內建雙看門狗機制



簡介

M-6018-16 是一個 16 通道差分類比輸入模組，支援電壓、電流和熱電偶輸入。電壓輸入範圍是 $\pm 15 \text{ mV} \sim \pm 2.5 \text{ V}$ ，電流輸入範圍有 $4 \sim 20 \text{ mA}$ 、 $0 \sim 20 \text{ mA}$ 或 $\pm 20 \text{ mA}$ ，而熱電偶輸入有 Type J、K、T、E、R、S、B、N、C、L、M、LDIN43710。此模組提供高達 120 VDC 的過電壓保護，並針對每個熱電偶輸入類型的通道提供了斷線檢知功能，同時具備 4 kV ESD 保護與 3000 VDC 的模組內部隔離。

應用領域

- 大樓自動化
- 工廠自動化
- 機械自動化
- 遠端維護
- 遠端診斷
- 檢測設備

系統規格

CPU 模組	
看門狗計時器	模組，通訊（可編程）
隔離	
內部隔離	3000 VDC
EMS 防護	
EFT (IEC 61000-4-4)	$\pm 4 \text{ kV}$ (於電源)
ESD (IEC 61000-4-2)	$\pm 4 \text{ kV}$ (於每個接觸端子) $\pm 8 \text{ kV}$ (於空中非接觸)
Surge (IEC 61000-4-5)	$\pm 1 \text{ kV}$ (於電源)
LED 燈	
狀態	1 x 電源與通訊
COM Ports	
Ports	1 x RS-485
Baud Rate	1200 ~ 115200 bps
Data 格式	(N, 8, 1) (N, 8, 2) (E, 8, 1) (O, 8, 1)
通訊協定	Modbus RTU, DCON
偏壓電阻	1 k Ω (可 DIP 開關設定)
電源	
反極性保護	有
輸入範圍	+10 ~ +48 VDC
功耗	0.5 W
機構	
尺寸 (mm)	116 x 120 x 64 (W x L x H)
安裝	DIN 導軌式安裝

環境	
工作溫度	-25 ~ +75 °C
儲存溫度	-40 ~ +85 °C
濕度	10 ~ 95% 相對濕度，無結露

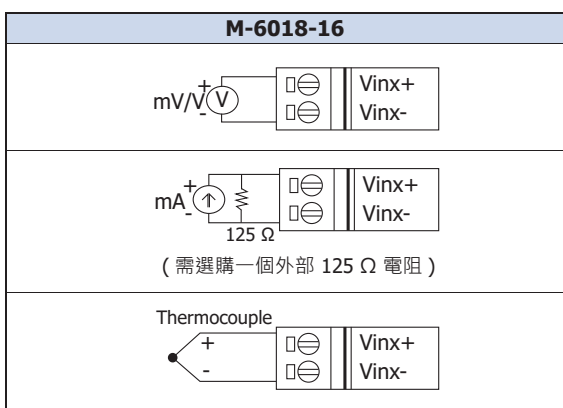
I/O 規格

類比輸入		
通道數	16 Differential	
感測器類型	熱電偶	J, K, T, E, R, S, B, N, C
	電壓	$\pm 15 \text{ mV}$, $\pm 50 \text{ mV}$, $\pm 100 \text{ mV}$, $\pm 500 \text{ mV}$, $\pm 1 \text{ V}$, $\pm 2.5 \text{ V}$
	電流	$\pm 20 \text{ mA}$, $0 \sim 20 \text{ mA}$, $4 \sim 20 \text{ mA}$ (需選購一個外部 125 Ω 電阻)
解析度	16-bit	
精度	0.1% FSR	
採樣率	10 Hz (所有通道)	
輸入阻抗	> 400 k Ω	
共模電壓保護	25 VDC	
過電壓保護	120 VDC	
斷線檢知 (僅供熱電偶)	有	
個別通道設定	-	

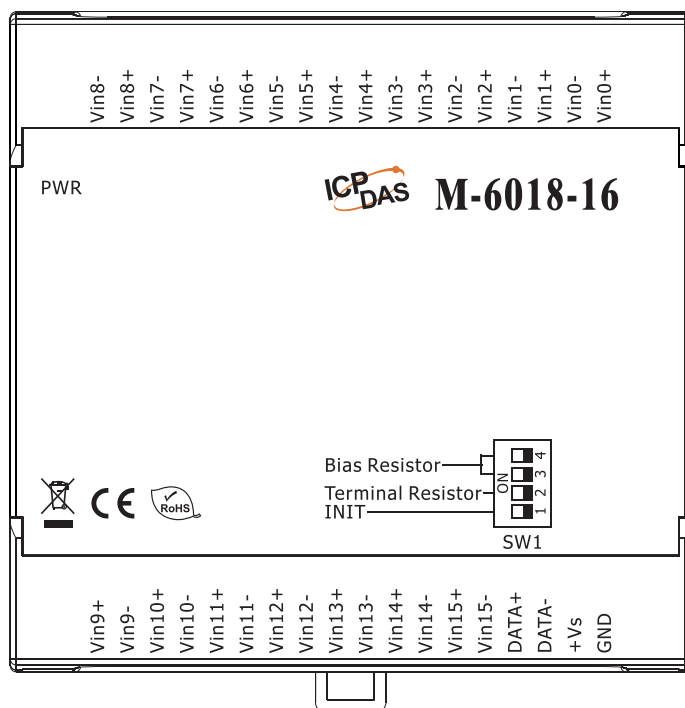
熱電偶類型

Type Code	熱電偶類型	溫度範圍
0E	J	-210 ~ +760°C
0F	K	-270 ~ +1372°C
10	T	-270 ~ +400°C
11	E	-270 ~ +1000°C
12	R	0 ~ +1768°C
13	S	0 ~ +1768°C
14	B	0 ~ +1820°C
15	N	-270 ~ +1300°C
16	C	0 ~ +2320°C

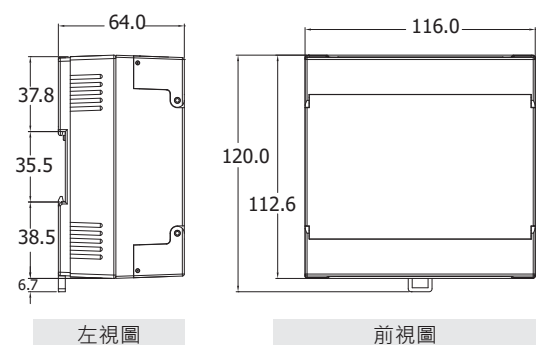
接線圖



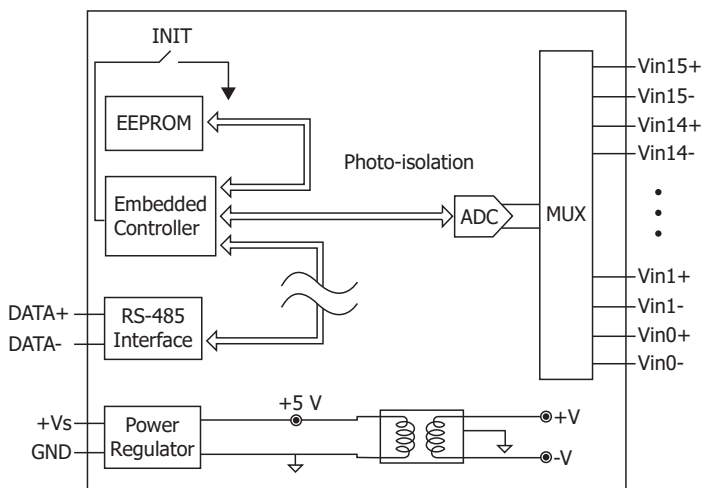
接腳圖



尺寸圖 (單位: mm)



內部 I/O 結構



訂購資訊

M-6018-16 CR	16 通道熱電偶 / 電壓 / 電流輸入模組, 使用 DCON 和 Modbus 協議 (RoHS)
---------------------	--

零配件

2AB125R	125 Ω, 0.1% DIP 電阻, 用於電流類型的輸入模組
----------------	---------------------------------