



## M-2017

8 通道隔離類比輸入模組，具有過電壓保護

### 特色

- 8 通道差動 AI
- 電壓或電流輸入 (可 DIP 開關設定)
- 支援快速和一般模式採樣
- 具備過電壓 / 電流保護
- 可個別通道設定
- 內建雙看門狗機制



### 簡介

M-2017 是一個 8 通道差動式類比輸入模組，該模組為所有 AI 通道提供了可編程的輸入範圍。每一個通道皆可單獨設定輸入範圍，並在 110 VDC/VAC 條件下，提供 240 Vrms 過電壓保護和 50mA 過電流保護，可使用 DIP 開關選擇電壓或電流輸入。

M-2017 模組可調整其採樣率，並可在快速或一般模式下使用。此模組針對每個 4 ~ 20 mA 的電流輸入通道提供了斷線檢知功能，同時具備 8 kV ESD 保護、4 kV EFT 保護、2 kV 浪湧保護和 3000 VDC 模組內部隔離。M-2017 模組支援 Modbus RTU 和 DCON 通訊協定，並可由軟體設定。

### 系統規格

CPU 模組	
看門狗計時器	模組，通訊 (可編程)
隔離	
內部隔離	3000 VDC
EMS 防護	
EFT (IEC 61000-4-4)	±4 kV (於電源)
ESD (IEC 61000-4-2)	±8 kV (於每個接觸端子) ±16 kV (於空中非接觸)
Surge (IEC 61000-4-5)	±2 kV (於電源)
LED 燈	
狀態	1 x 電源 與 通訊
COM Ports	
Ports	1 x RS-485
Baud Rate	1200 ~ 115200 bps
Data 格式	(N, 8, 1) (N, 8, 2) (E, 8, 1) (O, 8, 1)
通訊協定	Modbus RTU, DCON
偏壓電阻	1 kΩ (可 DIP 開關設定)
電源	
反極性保護	有
輸入範圍	+10 ~ +48 VDC
功耗	0.7 W Max
機構	
尺寸 (mm)	33 x 110 x 96 (W x L x H)
安裝	DIN 導軌式安裝
環境	
工作溫度	-25 ~ +75 °C
儲存溫度	-30 ~ +80 °C
濕度	10 ~ 95% 相對溼度，無結露

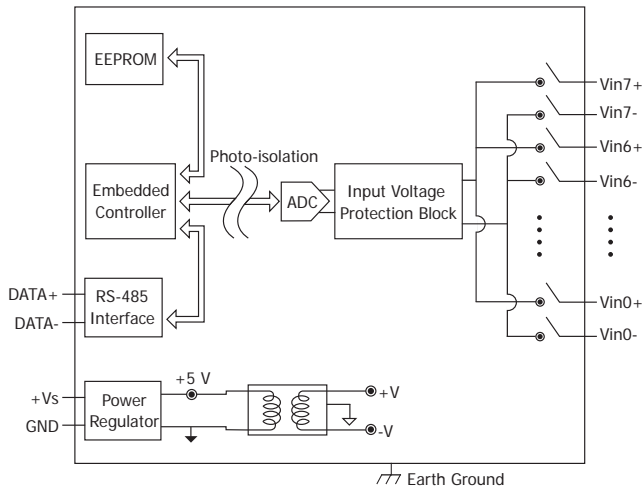
### 應用領域

- 大樓自動化
- 工廠自動化
- 機械自動化
- 遠端維護
- 遠端診斷
- 檢測設備

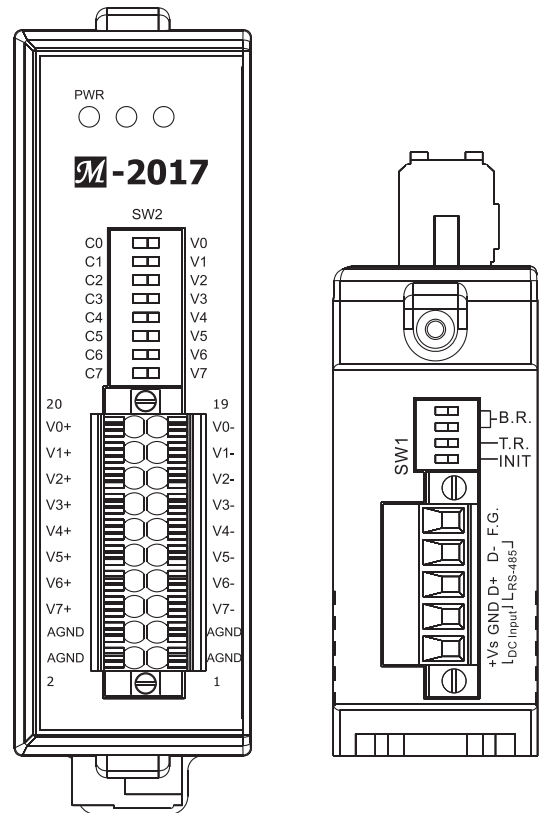
### I/O 規格

類比輸入		
通道數	8 (差動)	
輸入範圍	電壓	±150 mV, ±500 mV, ±1 V, ±5 V, ±10 V
	電流	±20 mA, 0 ~ 20 mA, 4 ~ 20 mA (可 DIP 開關設定)
解析度	16-bit	
精度	一般模式: ±0.1% FSR	
	快速模式: ±0.5% FSR	
採樣率	一般模式: 10 Hz (全部通道)	
	快速模式: 60 Hz (全部通道)	
輸入阻抗	1 MΩ	
共模電壓保護	±200 VDC	
過電壓保護	240 Vrms	
過電流保護	50 mA @ 110 VDC	
個別通道設定	有	

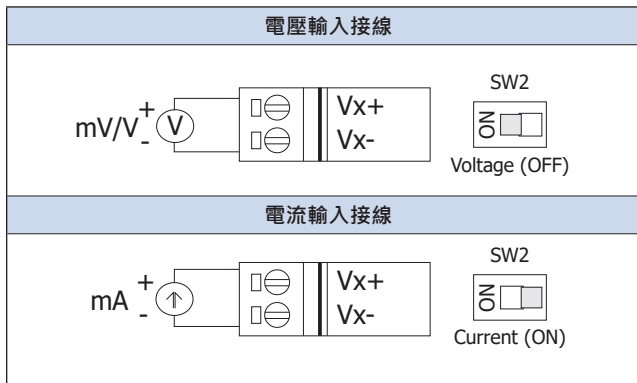
## 內部 I/O 結構



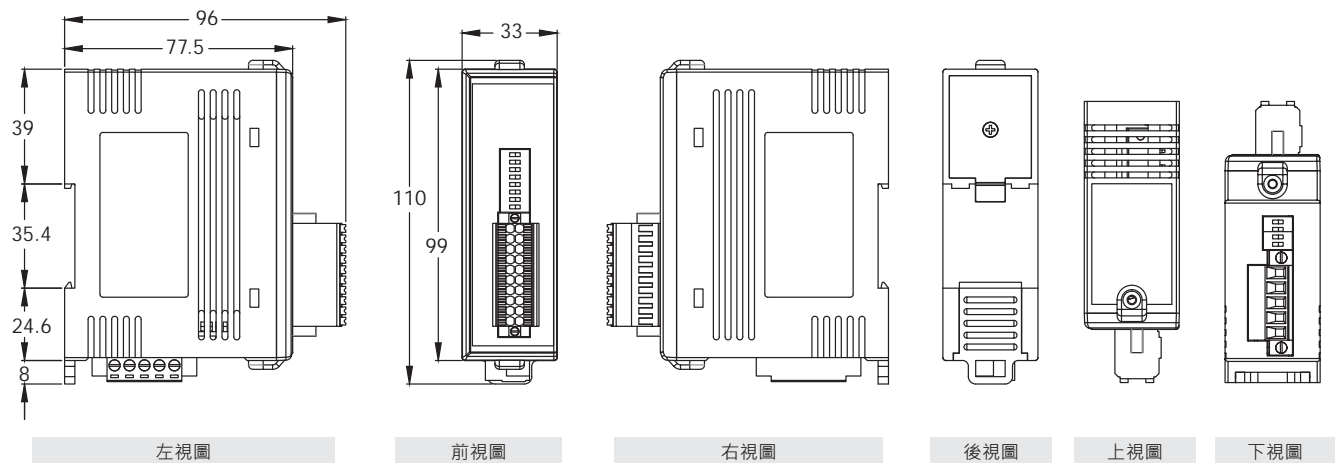
## 接腳 & 端子圖



## 接線圖



## 尺寸圖 (單位: mm)



## 訂購資訊

<b>M-2017 CR</b>	8 通道隔離類比輸入模組 · 使用 DCON 和 Modbus 協議 · 具有過電壓保護 (RoHS)
------------------	---