



M-2004

4-port 數位溫度感測器帶菊花鏈接線模組

特色

- 4-port DS18B20 感測器輸入模組
- 支援 2 或 3 線式 DS18B20 感測器
- 每 Port 最多 20 個感測器
- 以菊花鏈 (Daisy-Chain) 接線, 每 Port 最長距離 100 公尺
- 溫度量測範圍: $-55 \sim +125^{\circ}\text{C}$
- 以 $-10 \sim +85^{\circ}\text{C}$ 量測, 精準度 $\pm 0.5^{\circ}\text{C}$



簡介

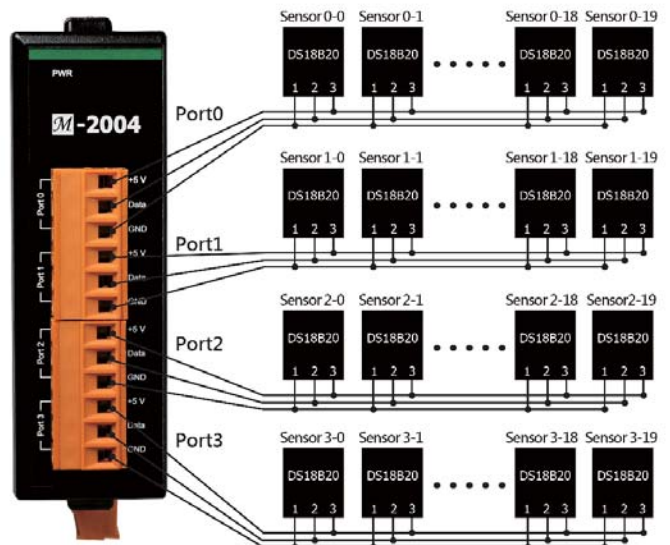
M-2004 是一個 4-port 數位溫度感測器模組, 支援 2 或 3 線式數位溫度感測器 (DS18B20), 總量測溫度範圍為 $-55 \sim +125^{\circ}\text{C}$ 。當量測溫度在 $-10 \sim +85^{\circ}\text{C}$ 之間, DS18B20 溫度感測器具有 $\pm 0.5^{\circ}\text{C}$ 的高精準度。以菊花鏈 (Daisy-Chain) 接線方式, 每 Port 最長距離為 100 公尺, 且最多可連接 20 個 DS18B20 溫度感測器。M-2004 模組完全符合 RoHS 標準, 並具備 4 kV ESD 保護與 3000 VDC 的模組內部隔離。

系統規格

CPU 模組	
看門狗計時器	模組, 通訊 (可編程)
隔離	
內部隔離	3000 VDC
EMS 防護	
EFT (IEC 61000-4-4)	$\pm 4\text{ kV}$ (於電源)
ESD (IEC 61000-4-2)	$\pm 4\text{ kV}$ (於每個接觸端子) $\pm 8\text{ kV}$ (於空中非接觸)
Surge (IEC 61000-4-5)	$\pm 2\text{ kV}$ (於電源)
LED 燈	
狀態	1 x 電源與通訊
COM Ports	
Ports	1 x RS-485
Baud Rate	1200 ~ 115200 bps
Data 格式	(N, 8, 1) (N, 8, 2) (E, 8, 1) (O, 8, 1)
通訊協定	Modbus RTU, DCON
偏壓電阻	1 k Ω (可 DIP 開關設定)
電源	
反極性保護	有
輸入範圍	+10 ~ +48 VDC
功耗	0.5 W
機構	
尺寸 (mm)	33 x 117 x 88 (W x L x H)
安裝	DIN 導軌式安裝
環境	
工作溫度	$-25 \sim +75^{\circ}\text{C}$
儲存溫度	$-30 \sim +80^{\circ}\text{C}$
濕度	10 ~ 95% 相對溼度, 無結露

應用領域

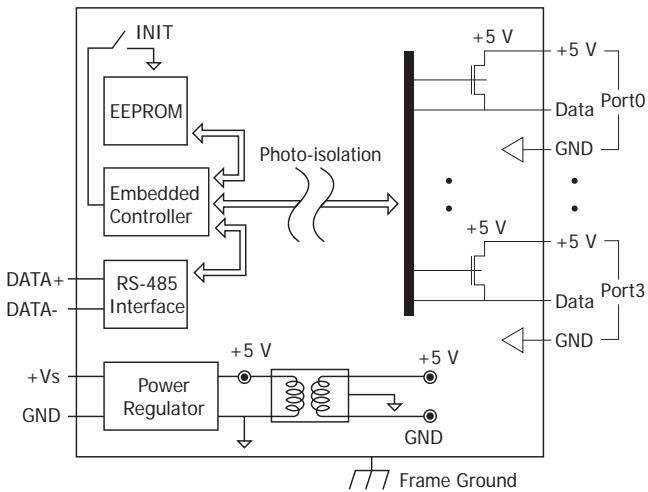
- 溫度量測
- 環境監控
- 隧道監控
- 大樓監控



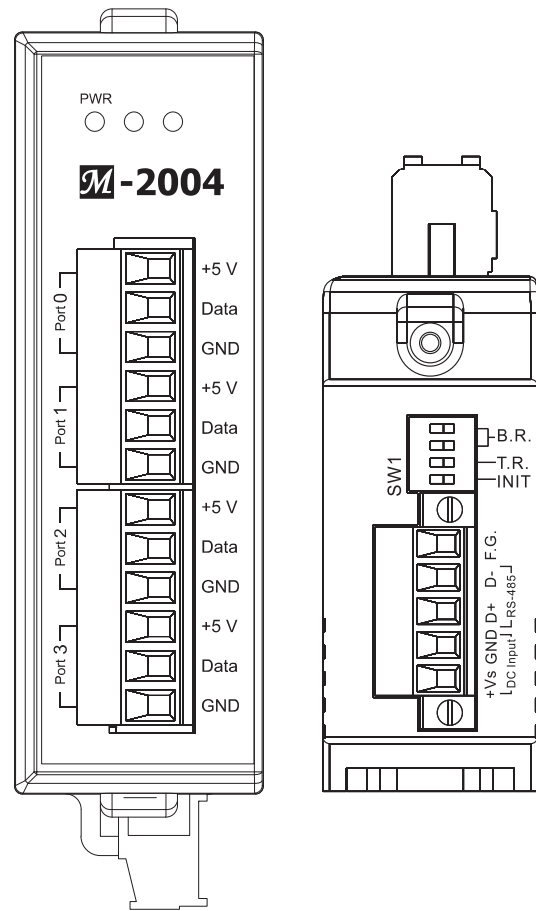
I/O 規格

溫度量測	
範圍	$-55^{\circ}\text{C} \sim +125^{\circ}\text{C}$
類比輸入	
Ports	4
感測器類型	DS18B20
每 Port 的感測器數量	20
解析度	12-bit
精度	$\pm 0.5^{\circ}\text{C}$ (見註 1)
採樣率	1 Hz
感測器接線長度	每 Port 最長 100 公尺
註 1: $-10 \sim +85^{\circ}\text{C}$ 的精度為 $\pm 0.5^{\circ}\text{C}$	

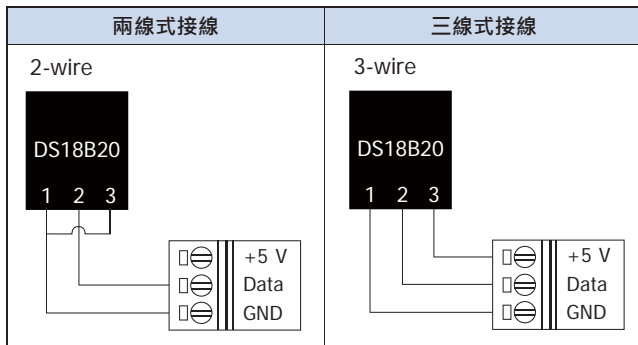
內部 I/O 結構



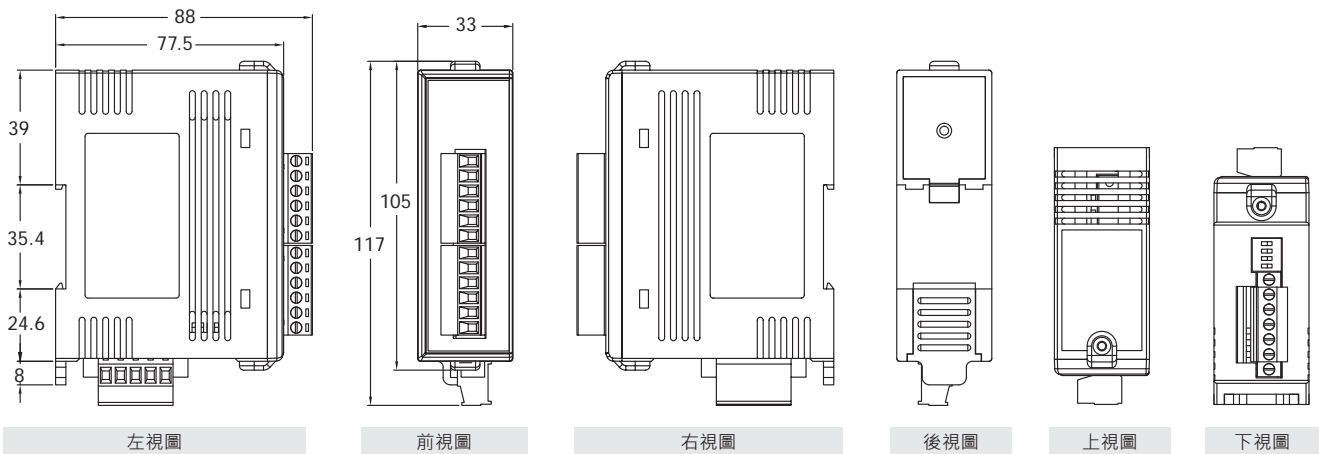
接腳 & 端子圖



接線圖



尺寸圖 (單位: mm)



訂購資訊

M-2004 CR	4-port DS18B20 溫度感測器模組使用 DCON 和 Modbus 協議 (RoHS)
------------------	--

零配件

CA-TP1-M100-L020 CR	3 線轉探頭 (不銹鋼) DS18B20 溫度傳感器, 2 M (-30 °C ~ 125 °C) (RoHS)
CA-TP1-M200-L020 CR	3 線轉探頭 (銅鍍鎳) DS18B20 溫度傳感器, 2 M (-30 °C ~ 125 °C) (RoHS)