



M-7088-16

16-ch PWM 輸出模組

特色

- 16 個 PWM 輸出
- PWM 輸出支援暴衝 (Burst) 和連續模式
- PWM 輸出支援軟體觸發模式
- PWM 輸出可單獨或同步
- 內建雙看門狗機制



介紹

M-7088-16 提供 16 通道 PWM (脈衝寬度調製) 輸出，可用於開發功能強大且具有成本效益的類比控制系統。PWM 是一種用於控制類比電路的強大技術，它使用數位輸出生成具有可變佔空比和頻率的波形，然後可用於控制類比電路的應用，例如控制馬達的位置或速度、燈的亮度，或風扇的速度等。PWM 輸出可依據應用使用突發或連續模式。M-7088-16 皆支援 Modbus RTU 和 DCON 通訊協定，且外部電源允許 16 個 PWM (脈衝寬度調製) 輸出通道的負載電壓從 +5 V 增加到 +50 V。

系統規格

型號	M-7088-16
CPU 模組	
看門狗計時器	模組，通訊 (可編程)
隔離	
內部隔離	2500 VDC
EMS 防護	
EFT (IEC 61000-4-4)	±4 kV (於電源)
ESD (IEC 61000-4-2)	±4 kV (於每個接觸端子)
LED 燈	
狀態	1 x 電源與通訊
COM Ports	
Ports	1 x RS-485
Baud Rate	1200 ~ 115200 bps
Data 格式	(N, 8, 1), (N, 8, 2), (E, 8, 1), (O, 8, 1)
通訊協定	Modbus RTU, DCON
電源	
反極性保護	有
輸入範圍	+10 ~ +48 VDC
功耗	2.9 W
機構	
尺寸 (mm)	76 x 121 x 42 (W x L x H)
安裝	DIN 導軌式安裝
環境	
工作溫度	-25 ~ +75 °C
儲存溫度	-40 ~ +85 °C
濕度	10 ~ 95% 相對溼度，無結露

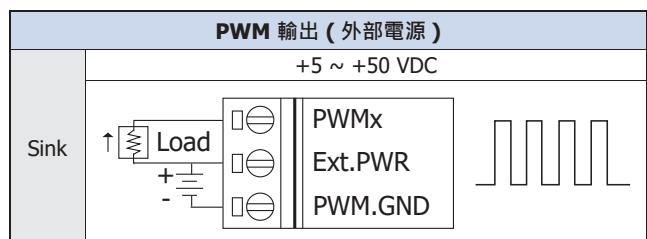
I/O 規格

型號	M-7088-16
PWM	
通道數	16
類型	開路集極
Sink/Source (NPN/PNP)	Sink
負載電壓	+5 ~ +50 VDC
負載電流	200 mA @ +50 VDC / 通道
頻率	1 Hz ~ 500 KHz
空佔比	0.1 ~ 99.9 %
模式	Burst, Continuous
脈衝串數量	1 ~ 65535
觸發啟動	軟體

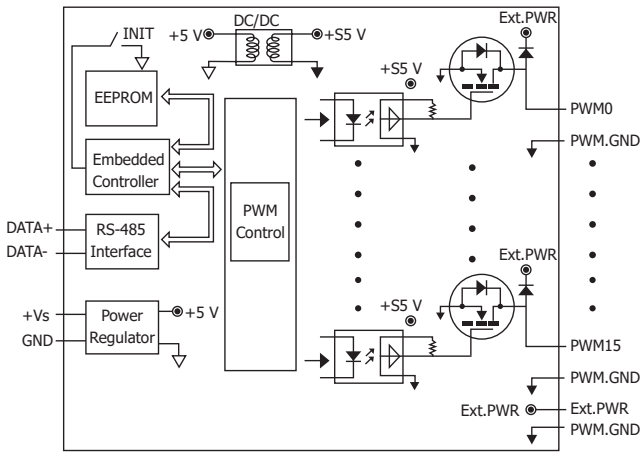
應用

- 控制電機位置 / 速度
- 調整燈的亮度
- 控制風扇速度

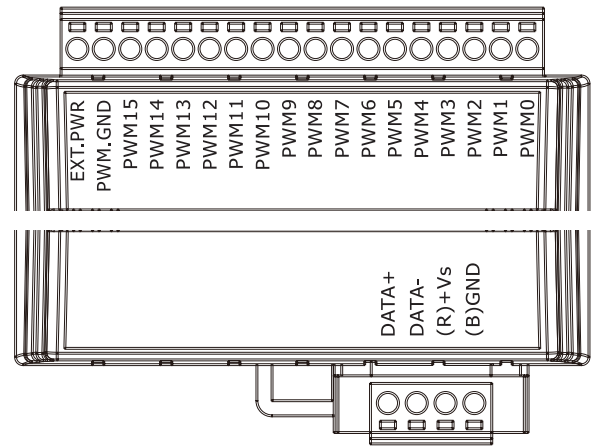
導線連接



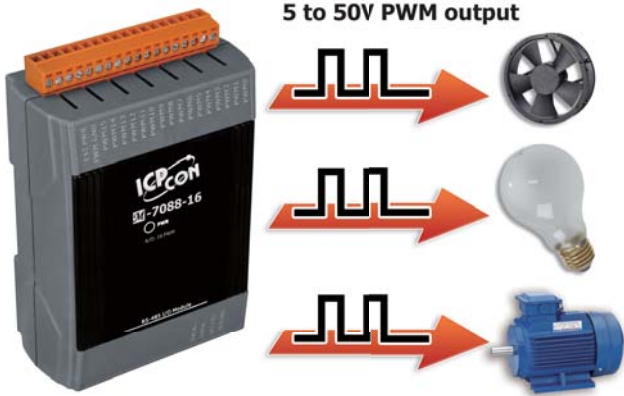
內部 I/O 結構



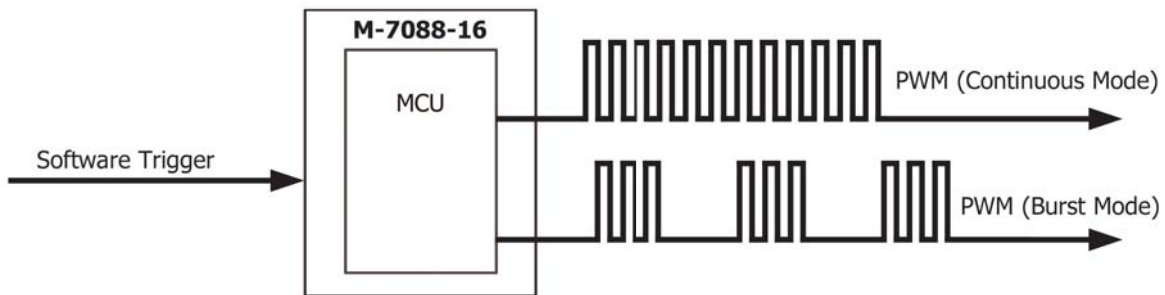
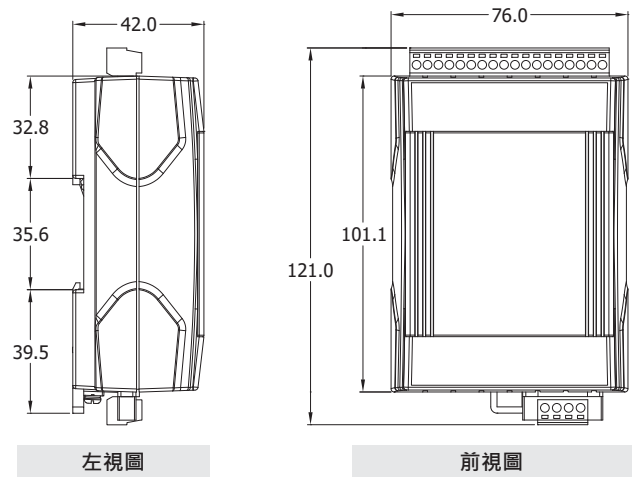
接腳配置



應用



尺寸 (單位: 毫米)



訂購資訊

M-7088-16-G CR	16-ch PWM 輸出模組, DCON 和 Modbus 通訊協定 (灰殼) (RoHS)
-----------------------	--

選購指南

tM-7520U CR	tM-7561 CR	tM-SG4 CR	I-7514U CR	SG-770 CR
RS-232 轉 RS-485 轉換器 (RoHS)	USB 轉 RS-485 轉換器 (RoHS)	RS-485 終端電阻調整模組 (RoHS)	4 通道 RS-485 Hub (RoHS)	7/14 通道 突波保護器 (RoHS)