



M-7068(D)

M-7069(D)

8-ch 信號繼電器 (4 x Form A 和 4 x Form C) 模組

特色

- M-7068(D)
 - 8 通道信號繼電器模組
- M-7069(D)
 - 8 通道功率繼電器輸出
- 4 個 Form A 和 4 個 Form C 繼電器輸出
- 可設定上電值和安全值
- 內建雙看門狗機制



介紹

M-7068/M-7068D 提供 4 個 Form A 信號繼電器輸出通道和 4 個 Form C 信號繼電器輸出通道，而 M-7069/M-7069D 提供 4 個 Form A 功率繼電器輸出通道和 4 個 Form C 功率繼電器輸出通道。M-7068D/M-7069D 有 8 個 LED 指示燈，可用於監控通道狀態。M-7068(D)/M-7069(D) 皆支援 Modbus RTU 和 DCON 通訊協定，可由軟體設定，有設定上電值和安全值的選項，還具有 4 kV ESD、4 kV EFT 和 3 kV Surge 保護，以增強工業環境中的雜訊防護能力。M-7068(D) 是小信號開關應用的理想方案，而 M-7069(D) 是高功率應用的最佳方案。

系統規格

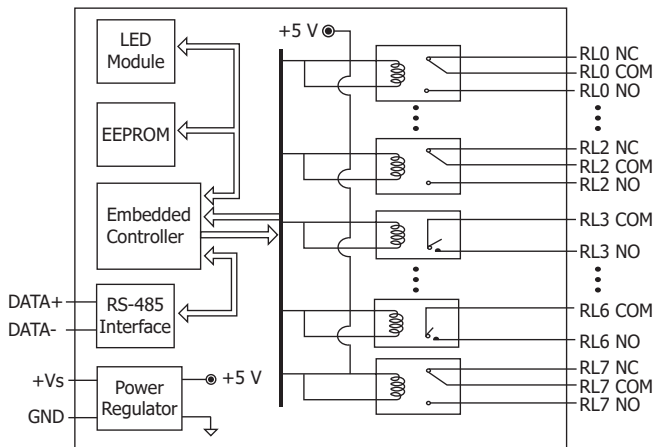
| 型號 | M-7068 | M-7068D | M-7069 | M-7069D |
|-----------------------|---|--------------|--------------|--------------|
| CPU 模組 | | | | |
| 看門狗計時器 | 模組，通訊 (可編程) | | | |
| 顯示 | | | | |
| 類型 | 7068D/69D: I/O LED 指示燈 | | | |
| 隔離 | | | | |
| 內部隔離 | 2000 VDC | | 3750 VDC | |
| EMS 防護 | | | | |
| EFT (IEC 61000-4-4) | ±4 kV (於 8 繼電器通道與電源) ±2 kV (於 RS-485 Port) | | | |
| ESD (IEC 61000-4-2) | ±4 kV (於每個接觸端子) ±8 kV (於空中非接觸) | | | |
| Surge (IEC 61000-4-5) | ±3 kV (於電源) | | | |
| LED 燈 | | | | |
| 狀態 | 1 x 電源與通訊 7068D/69D: 8 x 繼電器輸出 | | | |
| COM Ports | | | | |
| Ports | 1 x RS-485 | | | |
| Baud Rate | 1200 ~ 115200 bps | | | |
| Data 格式 | (N, 8, 1), (N, 8, 2), (E, 8, 1), (O, 8, 1) | | | |
| 通訊協定 | Modbus RTU, DCON | | | |
| 電源 | | | | |
| 反極性保護 | 有 | | | |
| 輸入範圍 | +10 ~ +30 VDC | | | |
| 功耗 | 1.6 W (Max.) | 2.0 W (Max.) | 2.1 W (Max.) | 2.5 W (Max.) |

I/O 規格

| 型號 | M-7068(D) | M-7069(D) |
|--------------|--|--|
| 繼電器輸出 | | |
| 通道數 | 8 (4 x Form A, 4 x Form C) | |
| 類型 | 信號繼電器 | 功率繼電器 |
| 觸點材質 | Silver Nickel, Gold-covered | Silver Cadmium Alloy |
| 觸點規格 | Form A / Form C: 2 A @ 30 VDC 0.24 A @ 220 VDC 0.25 A @ 250 VAC | Form A: 6 A @ 35 VDC 6 A @ 240 VAC Form C: 5 A @ 30 VDC 5 A @ 250 VAC |
| 作動時間 | 3 ms (typical) | 5 ms (typical) |
| 釋放時間 | 4 ms (typical) | 1 ms (typical) |
| 電氣耐久性 | 2 x 10 ⁵ ops. | 1 x 10 ⁵ ops. |
| 機械耐久性 | 1 x 10 ⁸ ops. | Form A: 30 x 10 ⁶ ops. Form C: 15 x 10 ⁶ ops. |
| 上電值 | 可編程 | |
| 安全值 | 可編程 | |

| 機構 | |
|-----------|---------------------------|
| 尺寸 (mm) | 72 x 123 x 35 (W x L x H) |
| 安裝 | DIN 導軌式安裝 |
| 環境 | |
| 工作溫度 | -25 ~ +75° C |
| 儲存溫度 | -40 ~ +85° C |
| 濕度 | 10 ~ 95% 相對溼度，無結露 |

內部 I/O 結構



接腳配置



應用

- 大樓自動化
- 工廠自動化
- 機械自動化
- 遠端維護
- 遠端診斷
- 檢測設備





導線連接

| 繼電器輸出 | ON 狀態 Readback 為 1 | OFF 狀態 Readback 為 0 |
|-------------------------------|-----------------------|------------------------|
| Form A 繼電器 RL3 ~ RL6 | | |
| Form C 繼電器 RL0 ~ RL2 與 RL7 | | |

訂購資訊

| | |
|---------------------|---|
| M-7068-G CR | 8-ch 信號繼電器 (4x Form A 與 4x Form C) 模組, DCON 和 Modbus 通訊協定 (灰殼) (RoHS) |
| M-7068D-G CR | 8-ch 信號繼電器 (4x Form A 與 4x Form C) 模組, 帶 LED 顯示, DCON 和 Modbus 通訊協定 (灰殼) (RoHS) |
| M-7069-G CR | 8-ch 功率繼電器 (4x Form A 與 4x Form C) 模組, DCON 和 Modbus 通訊協定 (灰殼) (RoHS) |
| M-7069D-G CR | 8-ch 功率繼電器 (4x Form A 與 4x Form C) 模組, 帶 LED 顯示, DCON 和 Modbus 通訊協定 (灰殼) (RoHS) |

選購指南

| | |
|--------------------|---|
| tM-7520U CR |  微型隔離型 RS-232 轉 RS-485 轉換器 (RoHS) |
| tM-7561 CR |  微型 USB 轉隔離型 RS-485 轉換器帶 CA-USB18 線材 (RoHS) |
| I-7514U CR |  4 通道 隔離型 RS-485 中繼器 / 集線器 / 分配器 (灰殼) (RoHS) |
| SG-3000 系列 |  信號調理模組 · 用於熱電偶, RTD, 直流電壓, 直流電流 與 電源輸入變壓器 |