



M-7058-16
M-7058D-16

M-7059-16
M-7059D-16

16-ch 隔離型 (Wet, AC/DC) 數位輸入,
2-ch (Sink, NPN) 數位輸出模組

特色

- 支援 AC/DC 數位輸入
- 16 個數位輸入 與 2 個數位輸出
- 數位輸入通道均可作為 16 位元計數器
- 具有通道間隔離
- 內建雙看門狗機制



介紹

M-7058-16/M-7058D-16 提供 16 個 AC/DC 數位輸入通道，每個通道都具有 通道間光耦合隔離，以及 2 個數位輸出通道。所有數位輸入通道皆可用作 16 位元計數器。M-7058D-16 模組有 16 個 LED 指示燈，可用於監控通道狀態。M-7058-16/M-7058D-16 提供 ± 4 kV ESD、 ± 4 kV EFT、 ± 2 kV Surge 防護，以及 3750 VDC 模組內部隔離，以增強工業環境中的雜訊防護能力。

應用

- 大樓自動化
- 機械自動化
- 遠端診斷
- 工廠自動化
- 遠端維護
- 檢測設備

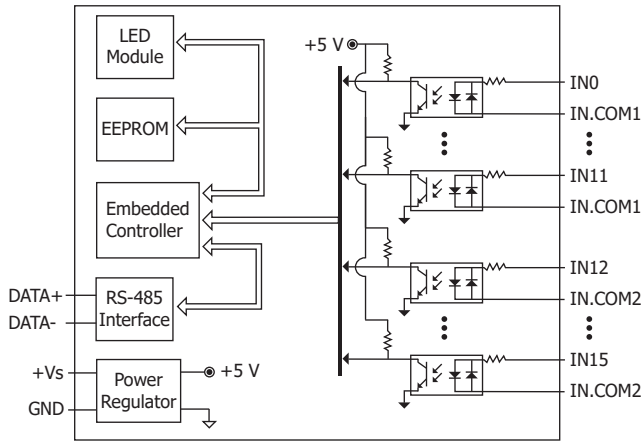
系統規格

型號	M-7058-16 M-7059-16	M-7058D-16 M-7059D-16
CPU 模組		
看門狗計時器	模組，通訊 (可編程)	
顯示		
類型	-	I/O LED 指示燈
隔離		
內部隔離	3750 VDC	
EMS 防護		
EFT (IEC 61000-4-4)	± 2 kV (於電源)	
ESD (IEC 61000-4-2)	± 4 kV (於每個接觸端子) ± 8 kV (於空中非接觸)	
Surge (IEC 61000-4-5)	± 2 kV (於電源)	
LED 燈		
狀態	1 x 電源與通訊	16 x 數位輸入
COM Ports		
Ports	1 x RS-485	
Baud Rate	1200 ~ 115200 bps	
Data 格式	(N, 8, 1), (N, 8, 2), (E, 8, 1), (O, 8, 1)	
通訊協定	Modbus RTU, DCON	
電源		
反極性保護	有	
輸入範圍	$+10 \sim +30$ VDC	
功耗	0.4 W	
機構		
尺寸 (mm)	76 x 121 x 42 (W x L x H)	
安裝	DIN 導軌式安裝	

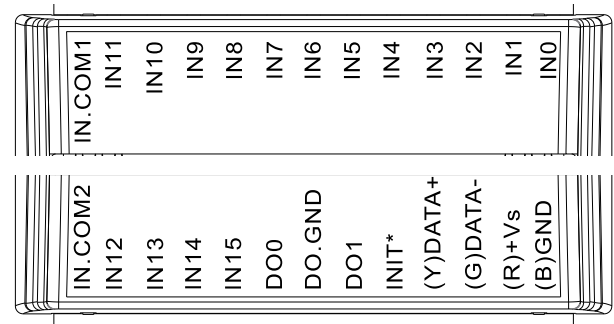
I/O 規格

型號	M-7058-16 M-7058D-16	M-7059-16 M-7059D-16
數位輸入 / 計數器		
通道數	16	
類型	濕接點	
Sink/Source (NPN/PNP)	Sink/Source	
ON 電壓準位	80 ~ 250 VAC $\pm 100 \sim \pm 250$ VDC	10 ~ 80 VAC $\pm 15 \sim \pm 80$ VDC
OFF 電壓準位	30 VAC Max. ± 30 VDC Max.	3 VAC Max. ± 3 VDC Max.
最大計數值	65535 (16-bit)	
頻率	100 Hz	
最小脈波寬度	5 ms	
輸入阻抗	150 k Ω	30 k Ω
過電壓保護	300 VAC/VDC Max.	120 VAC/VDC Max.
數位輸出		
通道數	2	
類型	隔離型開路集極	
Sink/Source (NPN/PNP)	Sink	
負載電壓	$+5 \sim +50$ VDC	
負載電流	600 mA/ 通道	
過電壓保護	60 VDC	
過載保護	1.4 A	
短路保護	有	
上電值	可編程	
安全值	可編程	
環境		
工作溫度	$-25 \sim +75^\circ$ C	
儲存溫度	$-40 \sim +85^\circ$ C	
濕度	10 ~ 95% 相對溼度，無結露	

內部 I/O 結構



接腳配置

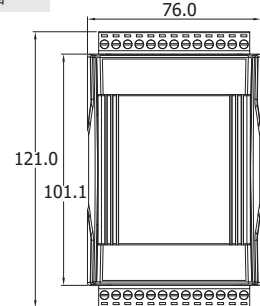


導線連接

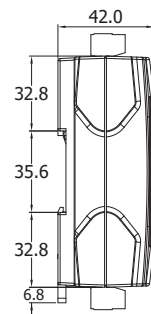
數位輸入	ON 狀態, Readback 為 1	OFF 狀態, Readback 為 0
交流輸入 IN0 ~ IN11	Close to GND 	Open
交流輸入 IN12 ~ IN15		
直流輸入 IN0 ~ IN11	ON 狀態, Readback 為 1 	OFF 狀態, Readback 為 0
直流輸入 IN12 ~ IN15		
數位輸出	ON 狀態, Readback 為 1	OFF 狀態, Readback 為 0
開路集極 (Sink)		

尺寸 (單位: 毫米)

前視圖



左視圖



訂購資訊

M-7058-16-G CR	16-ch 隔離型 (Wet, 80~250 VAC/±100~±250 VDC) 數位輸入, 2-ch (Sink, NPN) 數位輸出模組, DCON 和 Modbus 通訊協定 (灰殼) (RoHS)
M-7058D-16-G CR	16-ch 隔離型 (Wet, 80~250 VAC/±100~±250 VDC) 數位輸入, 2-ch (Sink, NPN) 數位輸出模組, 帶 LED 顯示, DCON 和 Modbus 通訊協定 (灰殼) (RoHS)
M-7059-16-G CR	16-ch 隔離型 (Wet, 10~80 VAC/±15~±80VDC) 數位輸入, 2-ch (Sink, NPN) 數位輸出模組, DCON 和 Modbus 通訊協定 (灰殼) (RoHS)
M-7059D-16-G CR	16-ch 隔離型 (Wet, 10~80 VAC/±15~±80VDC) 數位輸入, 2-ch (Sink, NPN) 數位輸出模組, 帶 LED 顯示, DCON 和 Modbus 通訊協定 (灰殼) (RoHS)

選購指南

tM-7520U CR 	微型隔離型 RS-232 轉 RS-485 轉換器 (RoHS)	I-7514U-G CR 	4 通道 隔離型 RS-485 中繼器 / 集線器 / 分配器 (灰殼) (RoHS)
tM-7561 CR 	微型 USB 轉隔離型 RS-485 轉換器 帶 CA-USB18 線材 (RoHS)	SG-770 CR 	7/14 通道 突波保護器 (RoHS)
tM-SG4 CR 	RS-485 Pull-high/Pull-low, 終端電阻 調整模組 (RoHS)	SG-3000 系列 	信號調理模組 · 用於熱電偶, RTD, 直流 電壓, 直流電流 與 電源輸入變壓器