



M-7055U

M-7055UD

8-ch 隔離型 (Dry, Wet) 數位輸入, 8-ch 隔離型 (Sink/Source, 3.5 ~ 80 VDC) 數位輸出模組

特色

- 8 個數位輸入 與 8 個數位輸出
- 支援漏型 (Sink) 或源型 (Source) 數位輸入 / 輸出
- 數位輸入通道均可作為 16 位元計數器
- 可設定上電值和安全值
- 內建雙看門狗機制



介紹

M-7055U/M-7055UD 提供 8 個隔離型數位輸入通道, 8 個隔離型數位輸出通道。可用接線方式選擇是漏型 (Sink) 或源型 (Source) 的數位輸入和數位輸出, 所有數位輸入通道皆可用作 16 位元計數器。M-7055UD 有 16 個 LED 指示燈, 可用於監控通道狀態。M-7055U(D) 皆支援 Modbus RTU 和 DCON 通訊協定, 可由軟體設定, 有設定上電值和安全值的選項, 還具有 ±8 kV ESD、±4 kV EFT、±2 kV surge 保護, 以及 2000 VDC 模組內部隔離, 以增強工業環境中的雜訊防護能力。

系統規格

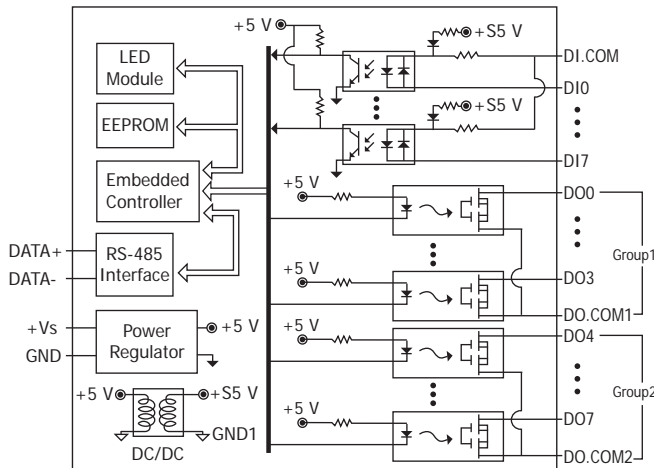
型號	M-7055U	M-7055UD
CPU 模組		
看門狗計時器	模組, 通訊 (可編程)	
顯示		
類型	-	I/O LED 指示燈
隔離		
內部隔離	2000 VDC	
EMS 防護		
EFT (IEC 61000-4-4)	±4 kV (於電源)	
ESD (IEC 61000-4-2)	±8 kV (於每個接觸端子) ±15 kV (於空中非接觸)	
Surge (IEC 61000-4-5)	±2 kV (於電源)	
LED 燈		
狀態	1 x 電源與通訊	
	-	8 x DI, 8 x DO
COM Ports		
Ports	1 x RS-485	
Baud Rate	1200 ~ 115200 bps	
Data 格式	(N, 8, 1), (N, 8, 2), (E, 8, 1), (O, 8, 1)	
通訊協定	Modbus RTU, DCON	
電源		
反極性保護	有	
輸入範圍	+10 ~ +48 VDC	
功耗	0.9 W (Max.)	1.0 W (Max.)
機構		
尺寸 (mm)	72 x 123 x 35 (W x L x H)	
安裝	DIN 導軌式安裝	

I/O 規格

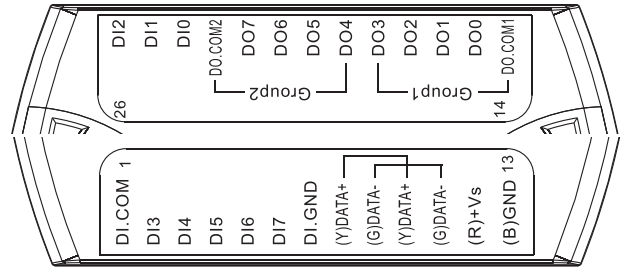
型號	M-7055U	M-7055UD
數位輸入 / 計數器		
通道數	8	
類型	乾接點, 濕接點	
Sink/Source (NPN/PNP)	Sink/Source	
ON 電壓準位	乾接點: Close to GND 濕接點: +10 ~ +50 VDC	
OFF 電壓準位	乾接點: Open 濕接點: +4 VDC Max.	
最大計數值	65535 (16-bit)	
頻率	100 Hz	
最小脈波寬度	5 ms	
輸入阻抗	10 kΩ	
過電壓保護	±70 VDC	
數位輸出		
通道數	8	
類型	Push-Pull	
Sink/Source (NPN/PNP)	Sink/Source	
負載電壓	+3.5 ~ +80 VDC	
負載電流	500 mA/ 通道	
上電值	可編程	
安全值	可編程	

環境	
工作溫度	-25 ~ +75° C
儲存溫度	-40 ~ +85° C
濕度	10 ~ 95% 相對溼度, 無結露

■ 內部 I/O 結構



■ 接腳配置



■ 應用

- 大樓自動化
- 工廠自動化
- 機械自動化
- 遠端維護
- 遠端診斷
- 檢測設備

■ 導線連接

輸入類型	ON 狀態 Readback 為 1	OFF 狀態 Readback 為 0
乾接點	Close to GND 	Open
濕接點 (Sink)	+10 ~ +50 VDC 	+4 VDC Max.
濕接點 (Source)	+10 ~ +50 VDC 	+4 VDC Max.

數位輸出 Group1	ON 狀態 Readback 為 1	OFF 狀態 Readback 為 0
DO0 ~ DO3 (Sink)		
DO0 ~ DO3 (Source)		
數位輸出 Group2	ON 狀態 Readback 為 1	OFF 狀態 Readback 為 0
DO4 ~ DO7 (Sink)		
DO4 ~ DO7 (Source)		

■ 訂購資訊

M-7055U CR	8-ch 隔離型 (Dry, Wet) 數位輸入, 8-ch 隔離型 (Sink/Source, 3.5~80 VDC) 數位輸出模組, DCON 和 Modbus 通訊協定 (灰殼) (RoHS)
M-7055UD CR	8-ch 隔離型 (Dry, Wet) 數位輸入, 8-ch 隔離型 (Sink/Source, 3.5~80 VDC) 數位輸出模組, 帶 LED 顯示, DCON 和 Modbus 通訊協定 (灰殼) (RoHS)

■ 選購指南

tM-7520U CR	微型隔離型 RS-232 轉 RS-485 轉換器 (RoHS)
tM-7561 CR	微型 USB 轉隔離型 RS-485 轉換器 帶 CA-USB18 線材 (RoHS)

I-7514U-G CR	4 通道 隔離型 RS-485 中繼器 / 集線器 / 分配器 (灰殼) (RoHS)
SG-3000 系列	信號調理模組 · 用於熱電偶, RTD, 直流電壓, 直流電流 與 電源輸入變壓器