



**M-7054(D)**

**M-7054P(D)**

16-ch 隔離型，通用型數位輸入 / 輸出模組

**特色**

- 16 個通用數位輸入 / 輸出
- M-7054(D)
  - 每通道 100 mA 負載電流
- M-7054P(D)
  - 每通道 500 mA 負載電流，具有短路保護
- 數位輸入通道均可作為 16 位元計數器
- 可設定上電值和安全值



**介紹**

M-7054(D)/M-7054P(D) 提供 16 個數位輸入 / 輸出通用通道，可用接線方式選擇。數位輸入通道為乾接點，皆可用作 16 位元計數器；而數位輸出通道為漏型 (Sink)，具有短路保護。M-7054D/7054PD 有 16 個 LED 指示燈，可用於監控數位輸入 / 輸出通道的狀態。M-7054(D)/M-7054P(D) 皆支援 Modbus RTU 和 DCON 通訊協定，可由軟體設定，有設定上電值和安全值的選項，並具有 ±4 kV ESD、±4 kV EFT 和 3750 VDC 模組內部隔離，以增強工業環境中的雜訊防護能力。

**系統規格**

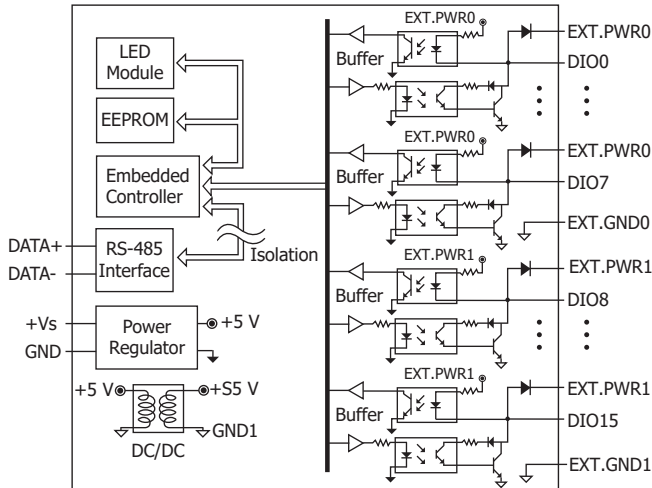
| 型號                    | M-7054                    | M-7054D | M-7054P     | M-7054PD |
|-----------------------|---------------------------|---------|-------------|----------|
| <b>CPU 模組</b>         |                           |         |             |          |
| 看門狗計時器                | 模組，通訊 (可編程)               |         |             |          |
| <b>顯示</b>             |                           |         |             |          |
| 類型                    | 7054D/PD: I/O LED 指示燈     |         |             |          |
| <b>隔離</b>             |                           |         |             |          |
| 內部隔離                  | 3750 VDC                  |         |             |          |
| <b>EMS 防護</b>         |                           |         |             |          |
| EFT (IEC 61000-4-4)   | ±4 kV (於電源)               |         |             |          |
| ESD (IEC 61000-4-2)   | ±4 kV                     |         | ±8 kV       |          |
|                       | (於每個接觸端子)                 |         |             |          |
|                       | ±8 kV                     |         | ±16 kV      |          |
| (於空中非接觸)              |                           |         |             |          |
| Surge (IEC 61000-4-5) | -                         |         | ±3 kV (於電源) |          |
| <b>LED 燈</b>          |                           |         |             |          |
| 狀態                    | 1 x 電源與通訊                 |         |             |          |
|                       | 7054D/PD: 16 x 數位輸入輸出     |         |             |          |
| <b>COM Ports</b>      |                           |         |             |          |
| Ports                 | 1 x RS-485                |         |             |          |
| Baud Rate             | 1200 ~ 115200 bps         |         |             |          |
| Data 格式               | (N, 8, 1)                 |         |             |          |
| 通訊協定                  | Modbus RTU, DCON          |         |             |          |
| <b>電源</b>             |                           |         |             |          |
| 反極性保護                 | 有                         |         |             |          |
| 輸入範圍                  | +10 ~ +30 VDC             |         |             |          |
| 功耗                    | 1.2 W                     | 1.3 W   | 1.2 W       | 1.3 W    |
| <b>機構</b>             |                           |         |             |          |
| 尺寸 (mm)               | 72 x 123 x 35 (W x L x H) |         |             |          |
| 安裝                    | DIN 導軌式安裝                 |         |             |          |

**I/O 規格**

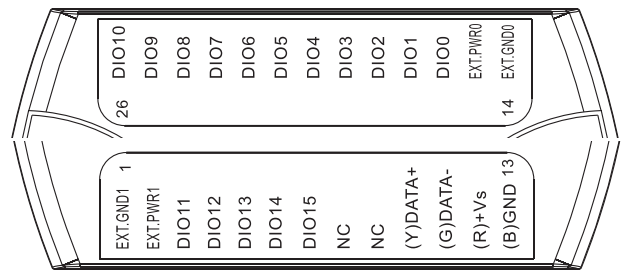
| 型號                    | M-7054<br>M-7054D           | M-7054P<br>M-7054PD |
|-----------------------|-----------------------------|---------------------|
| <b>數位輸入 / 計數器</b>     |                             |                     |
| 通道數                   | 16 通道隔離通用數位輸入 / 輸出 (可由接線配置) |                     |
| 類型                    | 乾接點                         |                     |
| Sink/Source (NPN/PNP) | Source                      |                     |
| ON 電壓準位               | Close to GND                |                     |
| OFF 電壓準位              | Open                        |                     |
| 最大計數值                 | 65535 (16-bit)              |                     |
| 頻率                    | 100 Hz                      |                     |
| 最小脈波寬度                | 10 ms                       |                     |
| 過電壓保護                 | ±35 VDC                     | ±60 VDC             |
| <b>數位輸出</b>           |                             |                     |
| 通道數                   | 16 通道隔離通用數位輸入 / 輸出 (可由接線配置) |                     |
| 類型                    | 開路集極                        |                     |
| Sink/Source (NPN/PNP) | Sink                        |                     |
| 負載電壓                  | +5 ~ +30 VDC                | +5 ~ +50 VDC        |
| 負載電流                  | 100 mA                      | 500 mA              |
| 過電壓保護                 | -                           | 60 VDC              |
| 過載保護                  | -                           | 有                   |
| 短路保護                  | -                           | 有                   |
| 上電值                   | 可編程                         |                     |
| 安全值                   | 可編程                         |                     |

| <b>環境</b> |                   |
|-----------|-------------------|
| 工作溫度      | -25 ~ +75° C      |
| 儲存溫度      | -40 ~ +85° C      |
| 濕度        | 10 ~ 95% 相對溼度，無結露 |

## ■ 內部 I/O 結構



## ■ 接腳配置



## ■ 應用

- 大樓自動化
- 工廠自動化
- 機械自動化
- 遠端維護
- 遠端診斷
- 檢測設備

## ■ 導線連接

| 輸入類型                        | ON 狀態 LED ON<br>Readback 為 1 | OFF 狀態 LED OFF<br>Readback 為 0 |
|-----------------------------|------------------------------|--------------------------------|
| 乾接點<br>DIO0 ~ DIO7          | Close to GND<br>             | Open<br>                       |
| 乾接點<br>DIO8 ~ DIO15         |                              |                                |
| 輸出類型                        | ON 狀態<br>Readback 為 1        | OFF 狀態<br>Readback 為 0         |
| Drive Relay<br>DIO0 ~ DIO7  |                              |                                |
| Drive Relay<br>DIO8 ~ DIO15 |                              |                                |

## ■ 訂購資訊

|                      |  |
|----------------------|--|
| <b>M-7054-G CR</b>   | 16-ch 隔離型, 通用型數位輸出 / 入模組 (100 mA Max.), DCON 和 Modbus 通訊協定 (灰殼) (RoHS)           |
| <b>M-7054D-G CR</b>  | 16-ch 隔離型, 通用型數位輸出 / 入模組 (100 mA Max.), 帶 LED 顯示, DCON 和 Modbus 通訊協定 (灰殼) (RoHS) |
| <b>M-7054P-G CR</b>  | 16-ch 隔離型, 通用型數位輸出 / 入模組 (500 mA Max.), DCON 和 Modbus 通訊協定 (灰殼) (RoHS)           |
| <b>M-7054PD-G CR</b> | 16-ch 隔離型, 通用型數位輸出 / 入模組 (500 mA Max.), 帶 LED 顯示, DCON 和 Modbus 通訊協定 (灰殼) (RoHS) |

## ■ 選購指南

|                    |   |                     |  |
|--------------------|---|---------------------|--|
| <b>tM-7520U CR</b> | 微型隔離型 RS-232 轉 RS-485 轉換器 (RoHS)            | <b>I-7514U-G CR</b> | 4 通道隔離型 RS-485 中繼器 / 集線器 / 分配器 (灰殼) (RoHS) |
| <b>tM-7561 CR</b>  | 微型 USB 轉隔離型 RS-485 轉換器 帶 CA-USB18 線材 (RoHS) | <b>SG-770 CR</b>    | 7/14 通道 突波保護器 (RoHS)                       |
| <b>tM-SG4 CR</b>   | RS-485 Pull-high/Pull-low, 終端電阻 調整模組 (RoHS) | <b>SG-3000 系列</b>   | 信號調理模組 · 用於熱電偶, RTD, 直流電壓, 直流電流 與 電源輸入變壓器  |