



**M-7041-A5**

**M-7041D-A5**

14-ch 高電壓 (Wet, 68 ~ 150 VDC),  
隔離型數位輸入模組

**特色**

- 150V 高電壓數位輸入
- 支援漏型 (Sink) 或源型 (Source) 數位輸入
- 具備光耦合隔離器
- 所有通道均可作為 16 位元計數器
- 內建雙看門狗機制



**介紹**

M-7041-A5/M-7041D-A5 提供 14 個高電壓數位輸入的通道，每個通道都具有光耦合隔離功能。輸入電壓等級可高達 150 V。可用接線方式選擇是漏型 (Sink) 或源型 (Source) 輸入，且所有通道皆可用作 16 位元計數器。M-7041D-A5 有 14 個 LED 指示燈，可用於通道狀態監控。M-7041(D)-A5 皆支援 Modbus RTU 和 DCON 通訊協定，可由軟體設定。4 kV ESD 防護和 3750 VDC 模組內部隔離是標準配置。

**應用**

- 所有類型的開 / 關控制
- 工業自動化
- 餐飲系統
- 控制系統
- 大樓自動化
- 工業機械
- 半導體製造

**系統規格**

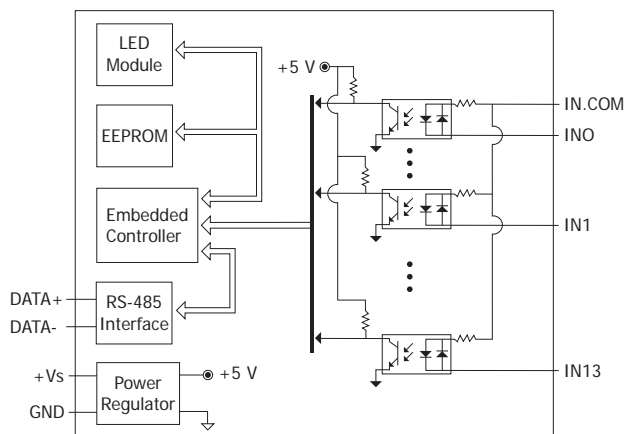
型號	M-7041-A5	M-7041D-A5
<b>CPU 模組</b>		
看門狗計時器	模組，通訊 (可編程)	
<b>顯示</b>		
類型	-	I/O LED 指示燈
<b>隔離</b>		
內部隔離	3750 VDC	
<b>EMS 防護</b>		
EFT (IEC 61000-4-4)	±2 kV (於電源)	
ESD (IEC 61000-4-2)	±4 kV (於每個接觸端子) ±8 kV (於空中非接觸)	
<b>LED 燈</b>		
狀態	1 x 電源與通訊	14 x 數位輸入
<b>COM Ports</b>		
Ports	1 x RS-485	
Baud Rate	1200 ~ 115200 bps	
Data 格式	(N, 8, 1)	
通訊協定	Modbus RTU, DCON	
<b>電源</b>		
反極性保護	有	
輸入範圍	+10 ~ +30 VDC	
功耗	0.2 W	1.0 W

**I/O 規格**

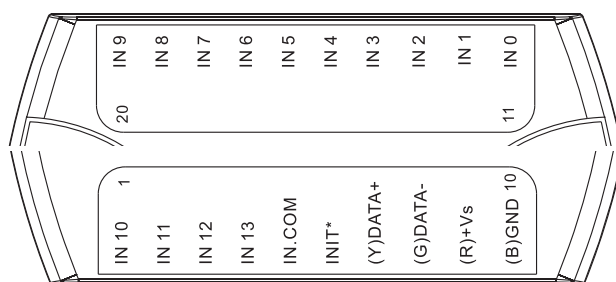
型號	M-7041-A5	M-7041D-A5
<b>數位輸入 / 計數器</b>		
通道數	14	
類型	濕接點	
Sink/Source (NPN/PNP)	Sink/Source	
ON 電壓準位	+68 ~ +150 VDC	
OFF 電壓準位	+48 VDC Max.	
最大計數值	65535 (16-bit)	
頻率	100 Hz	
最小脈波寬度	5 ms	
輸入阻抗	50 kΩ	

<b>機構</b>	
尺寸 (mm)	72 x 123 x 35 (W x L x H)
安裝	DIN 導軌式安裝
<b>環境</b>	
工作溫度	-25 ~ +75° C
儲存溫度	-40 ~ +85° C
濕度	10 ~ 95% 相對溼度，無結露

## 內部 I/O 結構



## 接腳配置



## 導線連接

數位輸入 / 計數器	ON 狀態 Readback 為 1 +68 ~ +150 VDC	OFF 狀態 Readback 為 0 OPEN 或 <48 VDC
Sink		
Source		

## 訂購資訊

<b>M-7041-A5-G CR</b>	14-ch 高電壓 (Wet, 68~150 VDC), 隔離型 數位輸入模組, DCON 和 Modbus 通訊協定 (灰殼) (RoHS)
<b>M-7041D-A5-G CR</b>	14-ch 高電壓 (Wet, 68~150 VDC), 隔離型 數位輸入模組, 帶 LED 顯示, DCON 和 Modbus 通訊協定 (灰殼) (RoHS)

## 選購指南

<b>tM-7520U CR</b>	微型隔離型 RS-232 轉 RS-485 轉換器 (RoHS)
<b>tM-7561 CR</b>	微型 USB 轉隔離型 RS-485 轉換器帶 CA-USB18 線材 (RoHS)
<b>tM-SG4 CR</b>	RS-485 Pull-high/Pull-low, 終端電阻調整模組 (RoHS)
<b>I-7514U CR</b>	4 通道 隔離型 RS-485 中繼器 / 集線器 / 分配器 (灰殼) (RoHS)
<b>SG-770 CR</b>	7/14 通道 突波保護器 (RoHS)
<b>SG-3000 系列</b>	信號調理模組 · 用於熱電偶, RTD, 直流電壓, 直流電流 與 電源輸入變壓器