



M-7028

M-7028D

8-ch 12-bit 類比輸出模組

特色

- 8 個類比輸出
- 支援源型 (Source) 電流輸出
- 12 位元類比輸出
- 可個別通道設定
- 具有電流輸出的斷線檢知功能
- 具有 RF 射頻抗干擾
- 可設定上電值和安全值



介紹

M-7028/M-7028D 是一個 12 位元 8 通道類比輸出模組。M-7028D 具有 8 個 LED 指示燈，可用於監控通道狀態。所有類比輸出通道皆提供可編程的輸出範圍 (0 ~ 5 V、±5 V、0 ~ 10 V、±10 V、+4 ~ +20 mA 或 0 ~ +20 mA)。每個類比輸出通道皆可設定單獨的範圍。模組每個通道對於 +4 ~ +20 mA 輸出，都具有斷線檢知功能。還具備 8 kV ESD 保護和 3000 VDC 模組內部隔離。M-7028(D) 皆支援 Modbus RTU 和 DCON 通訊協定，可由軟體設定，有設定上電值和安全值的選項。

應用

- 大樓自動化
- 工廠自動化
- 機械自動化
- 遠端維護
- 遠端診斷
- 檢測設備

系統規格

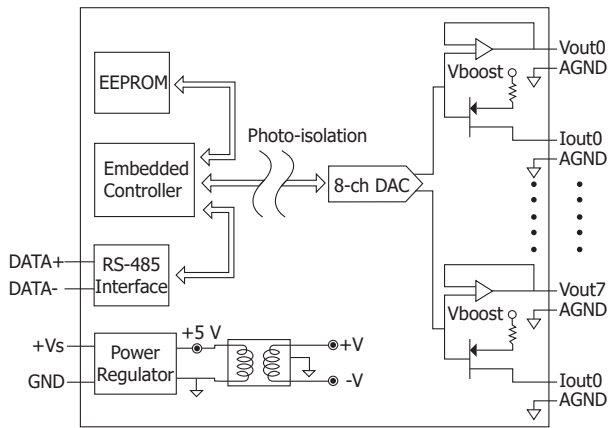
型號	M-7028	M-7028D
CPU 模組		
看門狗計時器	模組，通訊 (可編程)	
顯示		
類型	-	I/O LED 指示燈
隔離		
內部隔離	3000 VDC	
EMS 防護		
EFT (IEC 61000-4-4)	±4 kV (於電源)	
ESD (IEC 61000-4-2)	±8 kV (於每個接觸端子)	
RS Immunity (IEC 61000-4-3)	3 V/m, 80 MHz ~ 1 GHz	
LED 燈		
狀態	7028/28D	1 x 電源與通訊
	7028D	8 x 類比輸出
COM Ports		
Ports	1 x RS-485	
Baud Rate	1200 ~ 115200 bps	
Data 格式	(N, 8, 1), (N, 8, 2), (E, 8, 1), (O, 8, 1)	
通訊協定	Modbus RTU, DCON	
電源		
反極性保護	有	
輸入範圍	+10 ~ +30 VDC	
功耗	4.3 W	4.8 W

I/O 規格

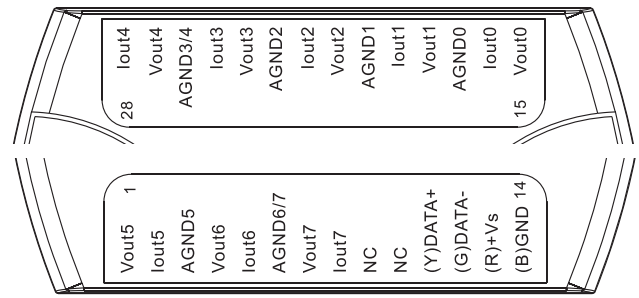
型號	M-7028	M-7028D
類比輸出		
通道數	8	
類型	電壓，電流	
電流	0 ~ +5 VDC, ±5 VDC 0 ~ +10 VDC, ±10 VDC 0 ~ +20 mA, +4 ~ +20 mA	
解析度	12-bit	
精度	±0.1% FSR	
輸出反應時間	10 ms / 通道	
可編程輸出斜率	電壓	0.0625 ~ 512 V/ 秒
	電流	0.125 ~ 1024 mA/ 秒
電流輸出接線	Source	
斷線檢知	僅供 4 ~ 20 mA	
電壓輸出推力	10 V @ 10 mA	
電流負載阻值	500 Ω	
上電值	可編程	
安全值	可編程	

機構	
尺寸 (mm)	72 x 123 x 35 (W x L x H)
安裝	DIN 導軌式安裝
環境	
工作溫度	-25 ~ +75 °C
儲存溫度	-40 ~ +85 °C
濕度	10 ~ 95% 相對溼度，無結露

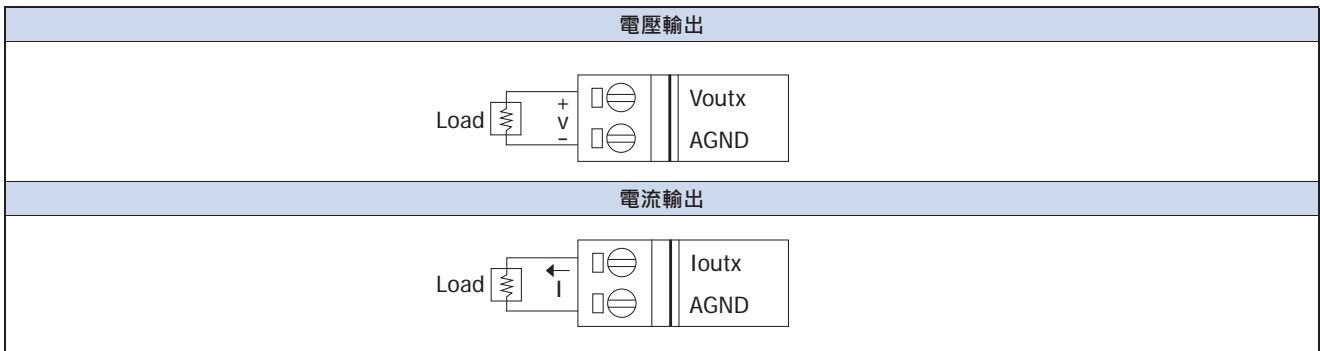
內部 I/O 結構



接腳配置








導線連接



訂購資訊

M-7028-G CR	8-ch 12-bit 類比輸出模組, DCON 和 Modbus 通訊協定 (灰殼) (RoHS)
M-7028D-G CR	8-ch 12-bit 類比輸出模組, 帶 LED 顯示, DCON 和 Modbus 通訊協定 (灰殼) (RoHS)

選購指南

tM-7520U CR	 微型隔離型 RS-232 轉 RS-485 轉換器 (RoHS)
tM-7561 CR	 微型 USB 轉隔離型 RS-485 轉換器帶 CA-USB18 線材 (RoHS)
tM-SG4 CR	 RS-485 Pull-high/Pull-low, 終端電阻調整模組 (RoHS)
I-7514U CR	 4 通道 隔離型 RS-485 中繼器 / 集線器 / 分配器 (灰殼) (RoHS)
SG-770 CR	 7/14 通道 突波保護器 (RoHS)