



M-7026

6-ch 類比輸入, 2-ch 類比輸出,
3-ch 數位輸入, 3-ch 數位輸出模組

■ 特色

- 多功能 (6 AI, 2 AO, 3 DI 與 3 DO)
- 可用跳線選擇電壓或電流輸入 / 輸出
- 具有高過壓輸入保護
- 具有高共模電壓保護
- 可調整採樣率 (快速 / 一般模式)
- 可個別通道設定
- 具有電流輸出的斷線檢知功能
- 具有數位輸出的過載和短路保護
- 可設定上電值和安全值
- 內建雙看門狗機制



■ 介紹

M-7026 是一個多功能模組，具有 6 個類比輸入通道、2 個類比輸出通道、3 個數位輸入通道、和 3 個數位輸出通道。所有類比輸入通道皆提供可編程的輸入範圍 ($\pm 150\text{ mV}$ 、 $\pm 500\text{ mV}$ 、 $\pm 1\text{ V}$ 、 $\pm 5\text{ V}$ 、 $\pm 10\text{ V}$ 、 $\pm 20\text{ mA}$ 或 $0 \sim +20\text{ mA}$)，類比輸出為 12 位元， $\pm 5\text{ V}$ 、 $\pm 10\text{ V}$ 、 $0 \sim +20\text{ mA}$ 或 $+4 \sim +20\text{ mA}$ 。所有數位輸出均可設置為報警輸出。每個類比輸入皆可設定單獨的範圍，並提供 240 Vrms 的過電壓保護，可用跳線選擇電壓或電流輸入 / 輸出。

■ 應用

- 大樓自動化
- 工廠自動化
- 機械自動化
- 遠端維護
- 遠端診斷
- 檢測設備

■ 系統規格

CPU 模組	
看門狗計時器	模組, 通訊 (可編程)
隔離	
內部隔離	2500 VDC
EMS 防護	
EFT (IEC 61000-4-4)	$\pm 4\text{ kV}$ (於電源)
ESD (IEC 61000-4-2)	$\pm 4\text{ kV}$ (於每個接觸端子) $\pm 8\text{ kV}$ (於空中非接觸)
Surge (IEC 61000-4-5)	$\pm 3\text{ kV}$ (於電源)
LED 燈	
狀態	1 x 電源與通訊
COM Ports	
Ports	1 x RS-485
Baud Rate	1200 ~ 115200 bps
Data 格式	(N, 8, 1)
通訊協定	Modbus RTU, DCON
電源	
反極性保護	有
輸入範圍	+10 ~ +30 VDC
功耗	1.8 W
機構	
尺寸 (mm)	72 x 123 x 35 (W x L x H)
安裝	DIN 導軌式安裝
環境	
工作溫度	-25 ~ +75 °C
儲存溫度	-40 ~ +85 °C
濕度	10 ~ 95% 相對溼度, 無結露

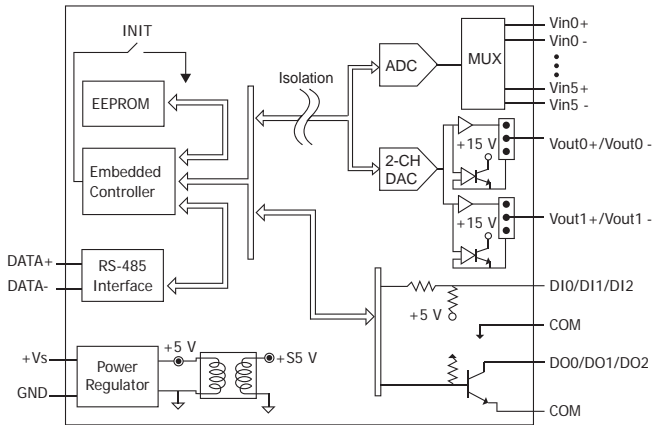
■ I/O 規格

類比輸入		
通道數	6 (差動)	
類型	電壓, 電流	
範圍	$\pm 150\text{ mV}$, $\pm 500\text{ mV}$, $\pm 1\text{ V}$, $\pm 5\text{ V}$, $\pm 10\text{ V}$, $\pm 20\text{ mA}$, $0 \sim 20\text{ mA}$, $4 \sim 20\text{ mA}$ (可用跳線選擇)	
解析度	16-bit	
精度	一般模式	$\pm 0.1\%$ FSR
	快速模式	$\pm 0.5\%$ 或更佳
採樣率	一般模式	10 Hz (全部通道)
	快速模式	60 Hz (全部通道)
輸入阻抗	電壓	2 M Ω
	電流	140 Ω
共模電壓保護	$\pm 200\text{ V}$	
過電壓保護	240 Vrms	
過電流保護	50 mA @ 110 VDC	
個別通道設定	有	
通道間隔離	400 VDC	
斷線檢知	僅供 4 ~ 20 mA	
類比輸出		
通道數	2	
類型	電壓, 電流	
範圍 (可用跳線選擇)	+0 ~ +5 VDC, +0 ~ +10 VDC, $\pm 5\text{ VDC}$, $\pm 10\text{ VDC}$ $+0 \sim +20\text{ mA}$, $+4 \sim +20\text{ mA}$	
解析度	12-bit	
精度	$\pm 0.1\%$ FSR	
斷線檢知	僅供 4 ~ 20 mA	
電壓輸出推力	10 V @ 20 mA	
上電值	可編程	
安全值	可編程	

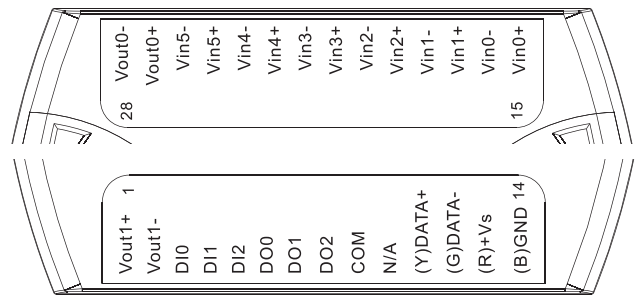
I/O 規格

數位輸入 / 計數器	
通道數	3
類型	乾接點
Sink/Source (NPN/PNP)	Source
ON 電壓準位	Close to GND
OFF 電壓準位	Open
最大計數值	65535 (16-bit)
頻率	50 Hz
最小脈波寬度	5 ms
數位輸出	
通道數	3
類型	開路集極
Sink/Source (NPN/PNP)	Sink
負載電壓	+3.5 ~ +50 VDC
負載電流	700 mA/ 通道
過電壓保護	60 VDC
過載保護	1.4 A
短路保護	有
上電值	可編程
安全值	可編程

內部 I/O 結構



接腳配置



導線連接

電壓輸入		電流輸入	
	舊版 JP3/JP4	新版 PCB V1.20 以上 J7/J8	舊版 JP3/JP4
			新版 PCB V1.20 以上 J7/J8

數位輸入 / 計數器	ON 狀態 Readback 為 1	OFF 狀態 Readback 為 0	數位輸出	ON 狀態 Readback 為 1	OFF 狀態 Readback 為 0
乾接點 (Source)			開路集極 (Sink)		

訂購資訊

M-7026 CR	6-ch 類比輸入, 2-ch 類比輸出, 3-ch 數位輸入, 3-ch 數位輸出模組, DCON 和 Modbus 通訊協定 (灰殼) (RoHS)
------------------	--

選購指南

tM-7520U CR	tM-7561 CR	tM-SG4 CR	I-7514U CR	SG-770 CR
RS-232 轉 RS-485 轉換器 (RoHS)	USB 轉 RS-485 轉換器 (RoHS)	RS-485 終端電阻調整模組 (RoHS)	4 通道 RS-485 Hub (RoHS)	7/14 通道 突波保護器 (RoHS)
SG-3000 系列 信號調理模組 · 用於熱電偶, RTD, 直流電壓, 直流電流 與 電源輸入變壓器				