



M-7024U

M-7024UD

4-ch 16-bit 類比輸出，
4-ch 數位輸入，4-ch 數位輸出模組

特色

- 多功能 (4 AO, 4 DI 與 4 DO)
- 支援源型 (Source) 電流輸出
- 16 位元類比輸出
- 可個別通道設定
- 具有電流輸出的斷線檢知功能
- 可設定上電值和安全值



介紹

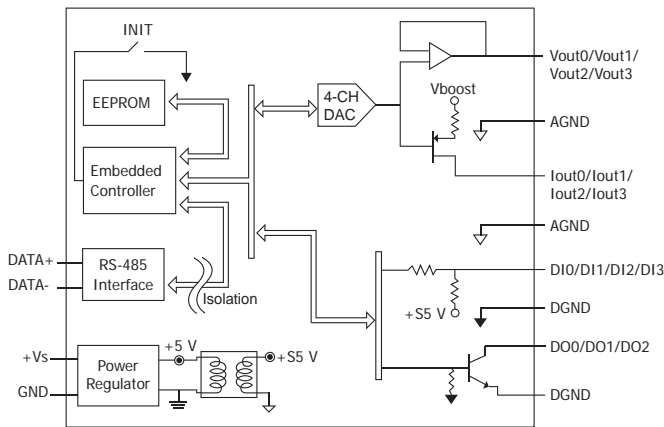
M-7024U/M-7024UD 是一個多功能模組，具有 4 個類比輸出通道、4 個數位輸入通道、4 個數位輸出通道。所有類比輸出通道皆提供可編程的輸出範圍 (0 ~ 5 V、±5 V、0 ~ 10 V、±10 V、+4 ~ +20 mA 或 0 ~ +20 mA)，且每個類比輸出通道皆可設定單獨的範圍。M-7024UD 有 12 個 LED 指示燈，可用於監控輸入 / 輸出通道的狀態。M-7024U(D) 皆支援 Modbus RTU 和 DCON 通訊協定，可由軟體設定，還有設定上電值和安全值的選項。模組每個通道對於 +4 ~ +20 mA 輸出，都具有斷線檢知功能，還具備 8 kV ESD 防護和 2500 VDC 模組內部隔離。

系統規格

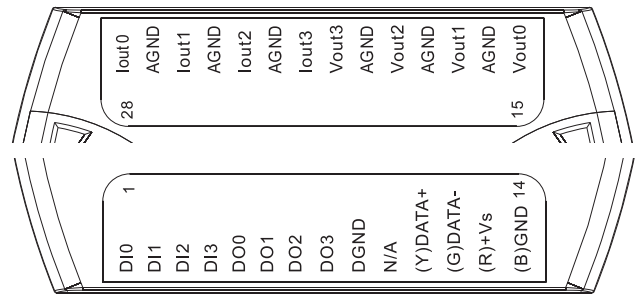
型號	M-7024U	M-7024UD
CPU 模組		
看門狗計時器	模組，通訊 (可編程)	
顯示		
類型	-	I/O LED 指示燈
隔離		
內部隔離	2500 VDC	
EMS 防護		
EFT (IEC 61000-4-4)	±4 kV (於電源)	
ESD (IEC 61000-4-2)	±8 kV (於每個接觸端子)	
LED 燈		
狀態	7024U/UD	1 x 電源與通訊
	7024UD	4 x 類比輸入 4 x 數位輸入、4 x 數位輸出
類比輸出		
通道數	4	
類型	電壓，電流	
範圍	電壓	0 ~ +5 VDC, ±5 VDC, 0 ~ +10 VDC, ±10 VDC
	電流	0 ~ +20 mA, +4 ~ +20 mA
解析度	16-bit	
精度	±0.02% FSR	
短路保護	有	
輸出反應時間	10 ms / 通道	
可編程輸出斜率	電壓	0.0625 ~ 512 V/ 秒
	電流	0.125 ~ 1024 mA/ 秒
電流輸出接線	Source	
斷線檢知	僅供 4 ~ 20 mA	
電流負載阻值	1000 Ω	
上電值	可編程	
安全值	可編程	
環境		
工作溫度	-25 ~ +75 °C	
儲存溫度	-40 ~ +85 °C	
濕度	10 ~ 95% 相對溼度，無結露	

型號	M-7024U	M-7024UD
數位輸入 / 計數器		
通道數	4	
類型	乾接點，濕接點	
ON 電壓準位	乾接點：Close to GND 濕接點：+1 VDC Max.	
OFF 電壓準位	乾接點：Open 濕接點：+4 ~ +30 VDC	
最大計數值	65535 (16-bit)	
頻率	100 Hz	
最小脈波寬度	5 ms	
有效距離	500 m Max.	
過電壓保護	+60 VDC	
數位輸出		
通道數	4	
類型	開路集極	
Sink/Source (NPN/PNP)	Sink	
負載電壓	+3.5 ~ +50 VDC	
負載電流	700 mA/ 通道	
過電壓保護	60 VDC	
過載保護	1.4 A	
短路保護	有	
上電值	可編程	
安全值	可編程	
COM Ports		
Ports	1 x RS-485	
Baud Rate	1200 ~ 115200 bps	
Data 格式	(N, 8, 1), (N, 8, 2), (E, 8, 1), (O, 8, 1)	
通訊協定	Modbus RTU, DCON	
電源		
反極性保護	有	
輸入範圍	+10 ~ +30 VDC	
功耗	4.0 W	4.5 W
機構		
尺寸 (mm)	72 x 123 x 35 (W x L x H)	
安裝	DIN 導軌式安裝	

內部 I/O 結構



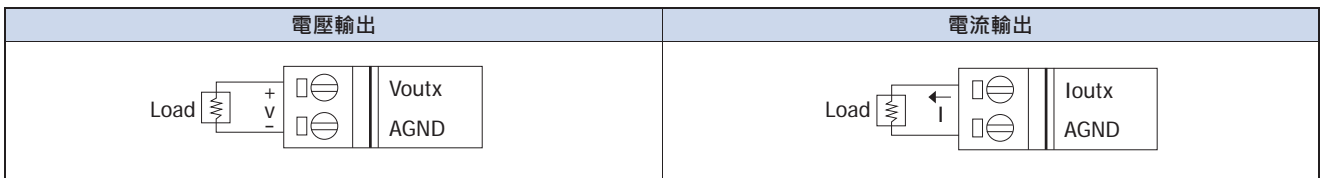
接腳配置



應用

- 大樓自動化
- 工廠自動化
- 機械自動化
- 遠端維護
- 遠端診斷
- 檢測設備

導線連接



數位輸入 / 計數器	ON 狀態, Readback 為 1	OFF 狀態, Readback 為 0
		+1 VDC Max.
濕接點 (Sink)	 +1 Vdc Max.	 +4 ~ 30 Vdc
乾接點 (Source)		
數位輸出	ON 狀態, Readback 為 1	OFF 狀態, Readback 為 0
開路集極 (Sink)	 3.5 ~ 50 VDC	 3.5 ~ 50 Vdc

訂購資訊

M-7024U-G CR	4-ch 16-bit 類比輸出, 4-ch 數位輸入, 4-ch 數位輸出模組, DCON 和 Modbus 通訊協定 (灰殼) (RoHS)
M-7024UD-G CR	4-ch 16-bit 類比輸出, 4-ch 數位輸入, 4-ch 數位輸出模組, 帶 LED 顯示, DCON 和 Modbus 通訊協定 (灰殼) (RoHS)

選購指南

tM-7520U CR	微型隔離型 RS-232 轉 RS-485 轉換器 (RoHS)	I-7514U-G CR	4 通道 隔離型 RS-485 中繼器 / 集線器 / 分配器 (灰殼) (RoHS)
tM-7561 CR	微型 USB 轉隔離型 RS-485 轉換器 帶 CA-USB18 線材 (RoHS)	SG-770 CR	7/14 通道 突波保護器 (RoHS)
tM-SG4 CR	RS-485 Pull-high/Pull-low, 終端電阻 調整模組 (RoHS)	SG-3000 系列	信號調理模組 · 用於熱電偶, RTD, 直流 電壓, 直流電流 與 電源輸入變壓器