



## M-7018-16

16-ch 熱電偶輸入模組

### 特色

- 16 個差動類比輸入
- 支援電流、電壓和熱電偶輸入
- 可調整 CJC 補償
- 具有熱電偶的斷線檢知功能
- 內建雙看門狗機制



### 介紹

M-7018-16 是一個 16 通道差動類比輸入模組，支援電壓、電流和熱電偶輸入。電壓輸入範圍可由  $\pm 15$  mV 至  $\pm 2.5$  V，而電流輸入範圍可以是  $4 \sim 20$  mA、 $0 \sim 20$  mA 或  $\pm 20$  mA。熱電偶輸入類型包括 J、K、T、E、R、S、B、N、C、L、M、LDIN43710。模組提供高達 30 VDC 的過電壓保護，每通道針對熱電偶輸入類型提供斷路檢測功能，並具備 4kV ESD 保護和 3000 VDC 的模組內部隔離。

### 系統規格

CPU 模組		
看門狗計時器	模組，通訊 (可編程)	
隔離		
內部隔離	3000 VDC	
EMS 防護		
EFT (IEC 61000-4-4)	$\pm 4$ kV (於電源)	
ESD (IEC 61000-4-2)	$\pm 4$ kV (於每個接觸端子)	
Surge (IEC 61000-4-5)	$\pm 2$ kV (於電源)	
LED 燈 on		
狀態	1 x 電源與通訊	
類比輸入		
通道數	16 (差動)	
類型	電壓 電流 熱電偶	
感測器類型	熱電偶 J, K, T, E, R, S, B, N, C	
範圍	電壓	$\pm 15$ mV, $\pm 50$ mV, $\pm 100$ mV, $\pm 500$ mV, $\pm 1$ V, $\pm 2.5$ V
	電流	$\pm 20$ mA, $0 \sim +20$ mA, $+4 \sim +20$ mA (需選購外部 125 $\Omega$ 電阻)
解析度	16-bit	
精度	$\pm 0.1\%$ FSR	
採樣率	10 Hz (全部通道)	
輸入阻抗	$> 400$ k $\Omega$	
共模電壓保護	25 VDC	
過電壓保護	$\pm 30$ VDC	
斷線檢知	僅供熱電偶	
COM Ports		
ESD (IEC 61000-4-2)	1 x RS-485	
Baud Rate	1200 ~ 115200 bps	
Data 格式	(N, 8, 1) (N, 8, 2) (E, 8, 1) (O, 8, 1)	
通訊協定	Modbus RTU, DCON	

電源	
反極性保護	有
輸入範圍	+10 ~ +30 VDC
功耗	0.5 W
機構	
尺寸 (mm)	76 x 120 x 42 (W x L x H)
安裝	DIN 導軌式安裝
環境	
工作溫度	-25 ~ +75 °C
儲存溫度	-40 ~ +85 °C
濕度	10 ~ 95% 相對溼度，無結露

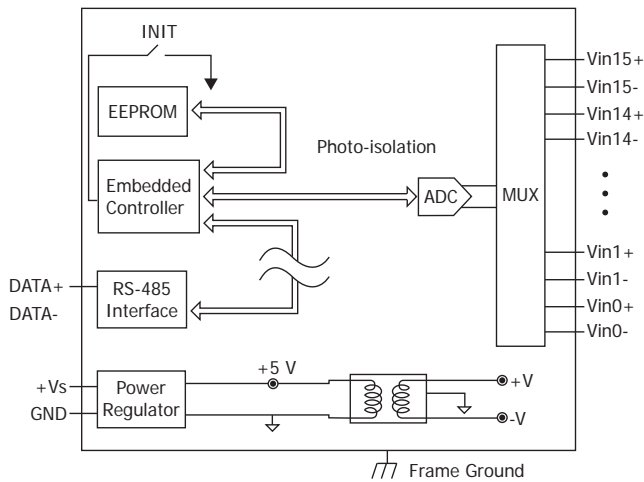
### 應用

- 大樓自動化
- 工廠自動化
- 機械自動化
- 遠端維護
- 遠端診斷
- 檢測設備

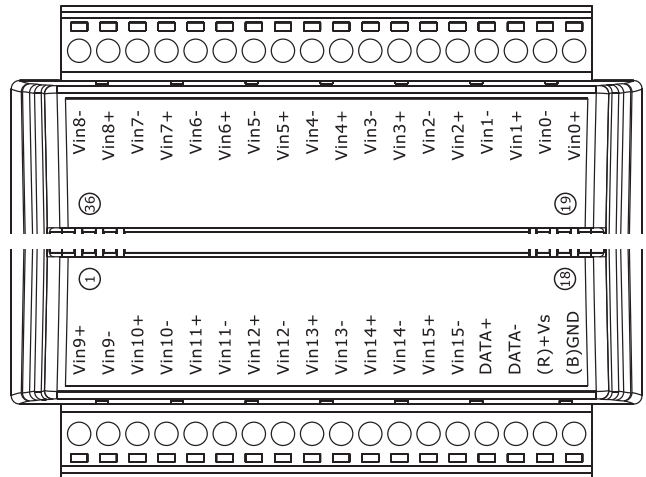
### 熱電偶範圍

類型碼	熱電偶類型	溫度範圍
0E	J	-210 ~ +760 °C
0F	K	-270 ~ +1372 °C
10	T	-270 ~ +400 °C
11	E	-270 ~ +1000 °C
12	R	0 ~ +1768 °C
13	S	0 ~ +1768 °C
14	B	0 ~ +1820 °C
15	N	-270 ~ +1300 °C
16	C	0 ~ +2320 °C

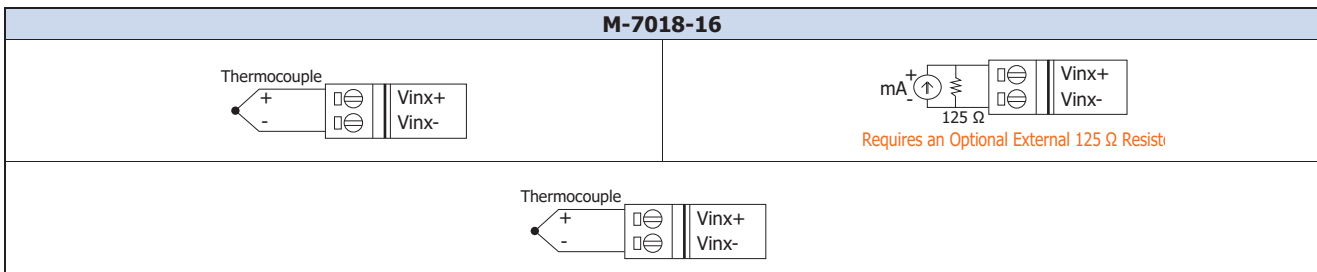
## 內部 I/O 結構



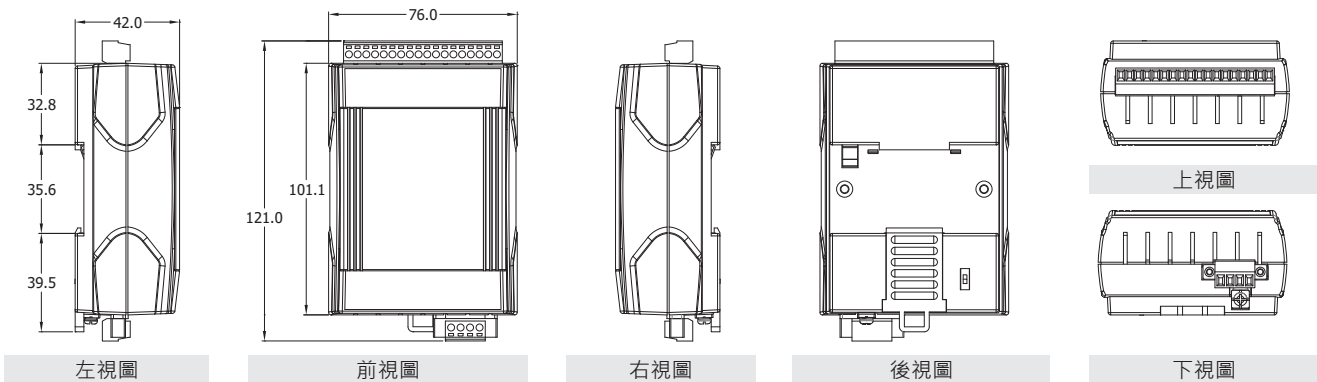
## 接腳配置



## 導線連接



## 尺寸 (單位: 毫米)



## 訂購資訊

<b>M-7018-16-G CR</b>	16-ch 熱電偶 輸入模組, DCON 和 Modbus 通訊協定 (灰殼) (RoHS)
-----------------------	--

## 選購指南

<b>tM-7520U CR</b>	微型隔離型 RS-232 轉 RS-485 轉換器 (RoHS)	<b>SG-770 CR</b>	7/14 通道 突波保護器 (RoHS)
<b>tM-7561 CR</b>	微型 USB 轉隔離型 RS-485 轉換器 帶 CA-USB18 線材 (RoHS)	<b>SG-3000 系列</b>	信號調理模組 · 用於熱電偶, RTD, 直流電壓, 直流電流 與 電源輸入變壓器
<b>tM-SG4 CR</b>	RS-485 Pull-high/Pull-low, 終端電阻 調整模組 (RoHS)	<b>2AB125R CR</b>	DIP 電阻, 125 ohm, 0.1%, 1/4W, MF, 50 ppm/°C (1PCS) (RoHS)
<b>I-7514U CR</b>	4 通道 隔離型 RS-485 中繼器 / 集線器 / 分配器 (灰殼) (RoHS)		