



## M-7017mC-16

16-ch 電流輸入模組，帶資料儲存功能

### 特色

- 16 個電流輸入
- 內置電阻，簡化電流量測方式
- 可用跳線選擇差動或單端輸入
- 16 位元解析度
- 可調整採樣率（快速 / 一般模式）
- 可從 16 個電流輸入通道，記錄多達 100,000 筆資料
- 內建雙看門狗機制



### 介紹

M-7017mC-16 是一個 16 通道的電流輸入模組，專為電流量測而設計。由於內置電阻的便利性設計，讓電流量測變得更省時省力，您現在可直接測量電流而不需添加外部電阻。該模組還針對電流輸入提供 4 kV ESD 保護和 110 VDC 過電壓保護，並具有 3000 VDC 模組內部隔離和 4 ~ 20 mA 輸入的斷線檢測功能。M-7017mC-16 可調整採樣率，可設為快速或一般模式。模組內含一個數據記錄器，可記錄所有 16 個通道的輸入值，包括日期和時間資訊，並可儲存多達 100,000 筆可下載的記錄。

### 應用

- 大樓自動化
- 工廠自動化
- 機械自動化
- 遠端維護
- 遠端診斷
- 檢測設備

### 系統規格

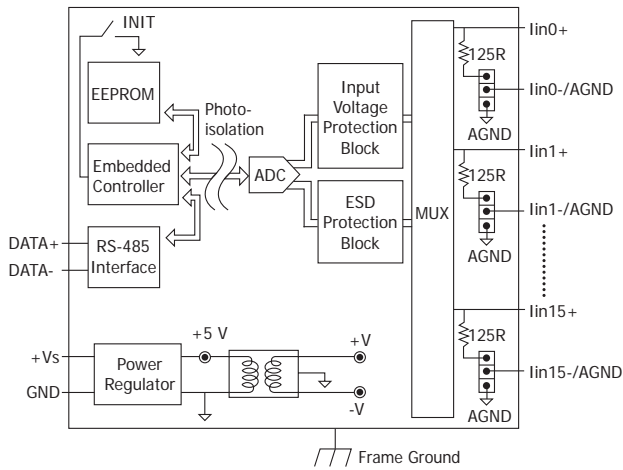
資料儲存	
最大儲存筆數	最多 100,000 筆紀錄 (由 16 個電流輸入通道)
CPU 模組	
實時時鐘	有
看門狗計時器	模組，通訊 (可編程)
隔離	
內部隔離	3000 VDC
EMS 防護	
EFT (IEC 61000-4-4)	±4 kV (於電源)
ESD (IEC 61000-4-2)	±4 kV (於每個接觸端子)
Surge (IEC 61000-4-5)	±2 kV (於電源)
LED 燈	
狀態	1 x 電源與通訊
COM Ports	
Ports	1 x RS-485
Baud Rate	1200 ~ 115200 bps
Data 格式	(N, 8, 1) (N, 8, 2) (E, 8, 1) (O, 8, 1)
通訊協定	Modbus RTU, DCON
電源	
反極性保護	有
輸入範圍	+10 ~ +48 VDC
功耗	0.6 W

### I/O 規格

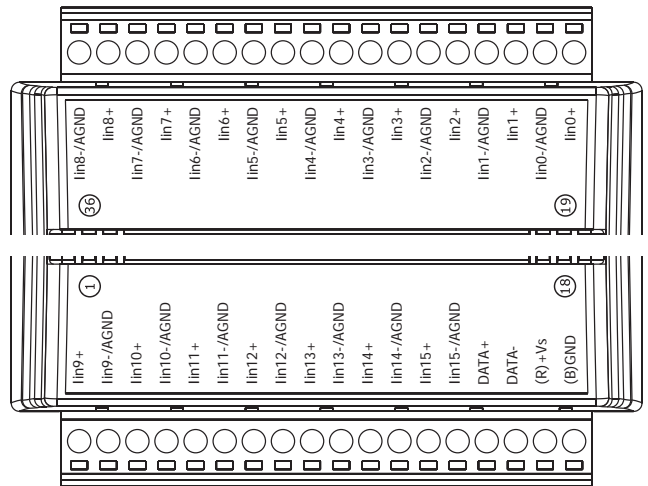
類比輸入		
通道數	16 差動 或 單端接線 (可用 Jumper 選擇)	
範圍	±20 mA, 0 ~ +20 mA, +4 ~ +20 mA	
解析度	16-bit	
精度	一般模式	±0.1% FSR
	快速模式	±0.2 % FSR
採樣率	一般模式	10 Hz
	快速模式	200 Hz
共模電壓保護	25 VDC	
過電壓保護	110 VDC	
過電流保護	50 mA @ 110 VDC	
個別通道設定	有	
斷線檢知	僅供 4 ~ 20 mA	

機構	
尺寸 (mm)	72 x 123 x 35 (W x L x H)
安裝	DIN 導軌式安裝
環境	
工作溫度	-25 ~ +75 °C
儲存溫度	-40 ~ +85 °C
濕度	10 ~ 95% 相對溼度，無結露

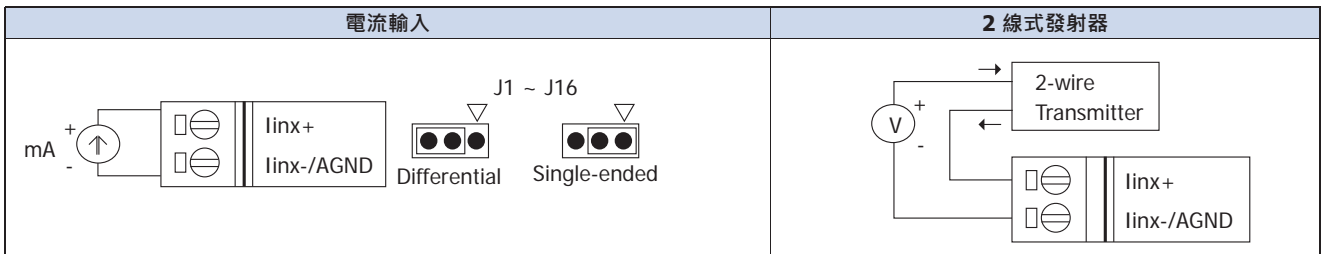
## 內部 I/O 結構



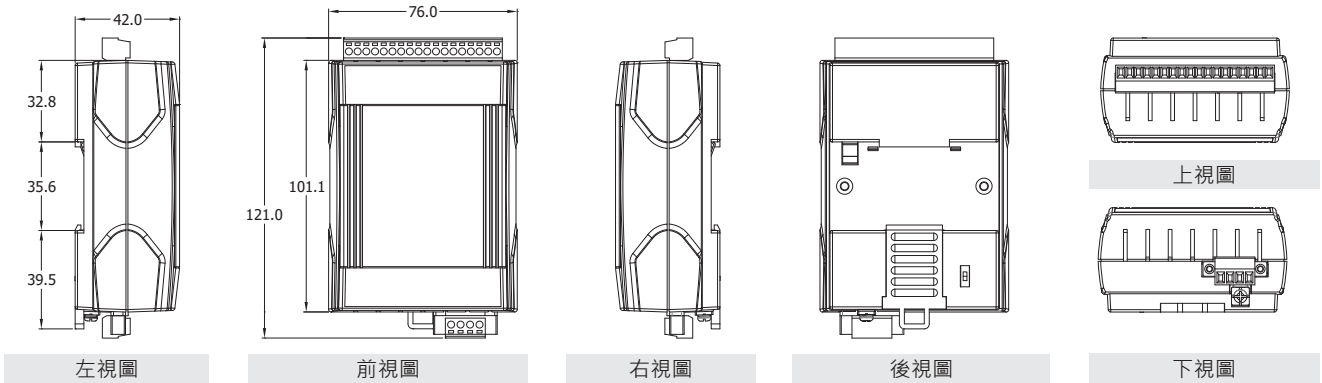
## 接腳配置



## 導線連接



## 尺寸 (單位: 毫米)



## 訂購資訊

<b>M-7017mC-16-G CR</b>	16-ch 電流輸入模組，帶資料儲存功能，DCON 和 Modbus 通訊協定 (灰殼) (RoHS)
-------------------------	---

## 選購指南

<b>tM-7520U CR</b>	 微型隔離型 RS-232 轉 RS-485 轉換器 (RoHS)	<b>I-7514U CR</b>	 4 通道 隔離型 RS-485 中繼器 / 集線器 / 分配器 (灰殼) (RoHS)
<b>tM-7561 CR</b>	 微型 USB 轉隔離型 RS-485 轉換器 帶 CA-USB18 線材 (RoHS)	<b>SG-770 CR</b>	 7/14 通道 突波保護器 (RoHS)
<b>tM-SG4 CR</b>	 RS-485 Pull-high/Pull-low, 終端電阻 調整模組 (RoHS)	<b>SG-3000 系列</b>	 信號調理模組 · 用於熱電偶, RTD, 直流 電壓, 直流電流 與 電源輸入變壓器