



## M-7017RMS

8-ch True RMS 輸入模組

### 特色

- 8 個 True RMS 輸入
- 出廠校準精確度為  $\pm 0.15\%$
- RMS 輸入範圍為 +150mV ~ +10 Vrms
- 標準工作頻率範圍為 45 ~ 10K Hz
- 可個別通道設定



### 介紹

M-7017RMS 是一個 8 通道差動式 AC 輸入模組，用於將 AC 輸入信號轉換為真有效的 DC 值 (True RMS)。RMS 輸入範圍可以從 +150 mVrms 到 +10 Vrms，且每個通道可單獨設定。M-7017RMS 是一個完整的、高精度的 RMS 至 DC 轉換器，可計算任何複雜波形的真有效的 DC 值 (True RMS)。該模組還具有 4 kV ESD 防護、2500 VDC 模組內部隔離保護和  $\pm 35$  VDC 過電壓保護。

### 系統規格

CPU 模組	
看門狗計時器	模組，通訊 (可編程)
隔離	
內部隔離	2500 VDC
EMS 防護	
EFT (IEC 61000-4-4)	$\pm 4$ kV (於電源)
ESD (IEC 61000-4-2)	$\pm 4$ kV (於每個接觸端子) $\pm 8$ kV (於空中非接觸)
Surge (IEC 61000-4-5)	$\pm 0.5$ kV (於電源)
LED 燈	
狀態	1 x 電源與通訊
COM Ports	
Ports	1 x RS-485
Baud Rate	1200 ~ 115200 bps
Data 格式	(N, 8, 1), (N, 8, 2), (E, 8, 1), 或 (O, 8, 1)
通訊協定	Modbus RTU, DCON
電源	
反極性保護	有
輸入範圍	+10 ~ +30 VDC
功耗	0.9 W
機構	
尺寸 (mm)	72 x 123 x 35 (W x L x H)
安裝	DIN 導軌式安裝
環境	
工作溫度	-25 ~ +75 °C
儲存溫度	-40 ~ +85 °C
濕度	10 ~ 95% 相對溼度，無結露

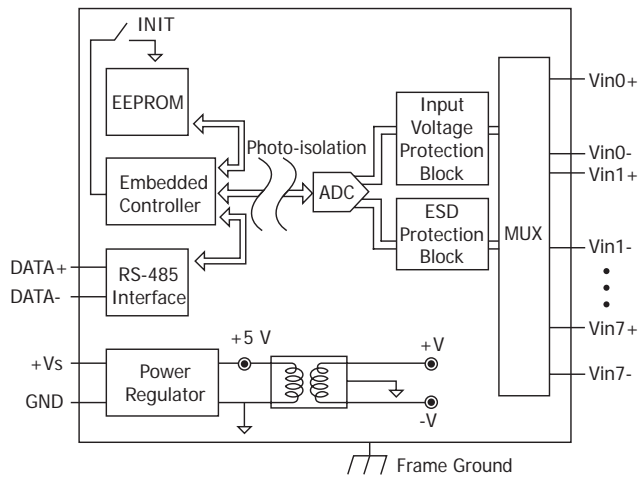
### 應用

- 大樓自動化
- 工廠自動化
- 機械自動化
- 遠端維護
- 遠端診斷
- 檢測設備

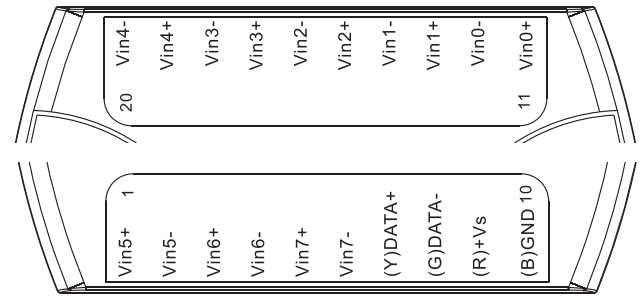
### I/O 規格

類比輸入		
通道數	8 (差動)	
類型	True RMS	
範圍	0 ~ +10 Vrms, 0 ~ +5 Vrms, 0 ~ +1 Vrms, 0 ~ +500 mVrms, 0 ~ +150 mVrms	
解析度	16-bit	
精度	正弦	
	50/60 Hz	$\pm 0.15\%$ FSR
	45 Hz ~ 10 kHz	$\pm 0.5\%$ FSR
	非正弦	
	Crest Factor = 1 ~ 2	$\pm 0.2\%$ FSR
	Crest Factor = 2 ~ 3	$\pm 0.35\%$ FSR
直流	0 ~ +10V, 0 ~ +5V, 0 ~ +1V	$\pm 0.3\%$ FSR
	0 ~ +500 mV, 0 ~ +150 mV	$\pm 0.7\%$ FSR
	採樣率	10 Hz (全部通道)
輸入阻抗	>2 MΩ	
過電壓保護	$\pm 35$ VDC	
個別通道設定	有	

## 內部 I/O 結構

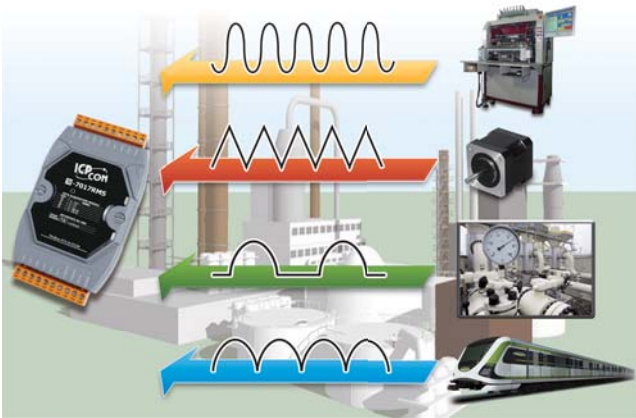


## 接腳配置

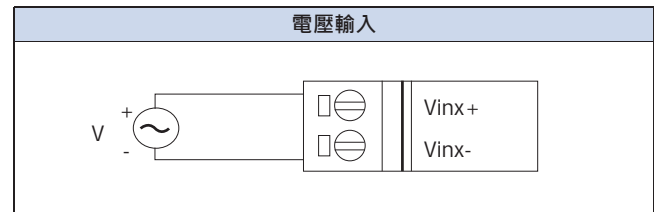


## 應用

- 大樓自動化
- 工廠自動化
- 機械自動化
- 遠端維護
- 遠端診斷
- 檢測設備



## 導線連接



## 訂購資訊

### M-7017RMS-G CR

8-ch True RMS 輸入模組, DCON 和 Modbus 通訊協定 (灰殼) (RoHS)

## 選購指南

<b>DN-843V-600V</b>		3 通道 600 VDC 電壓衰減器, 無隔離保護
<b>DN-848VI-80V CR</b>		8 通道 80 VDC 電壓衰減器, 通道間隔離 (RoHS)
<b>DN-848VI-150V CR</b>		8 通道 150 VDC 電壓衰減器, 通道間隔離 (RoHS)
<b>DN-843I-CT-1 CR</b>		3 通道 1 A 比流器 (RoHS)
<b>DN-843I-CT-50 CR</b>		3 通道 50 A 比流器 (RoHS)
<b>SG-770 CR</b>		7/14 通道 突波保護器 (RoHS)
<b>SG-3000 series</b>		信號調理模組 · 用於熱電偶, RTD, 直流電壓, 直流電流 與 電源輸入變壓器