



M-7004-G

4-port DS18B20 感測器輸入模組，
採 Daisy-Chain 串接

特色

- 4-port DS18B20 感測器輸入模組
- 支援 2/3 線式數位溫度感測器的接線方式
- 每埠最多可支援 20 個傳感器
- 使用菊鏈 (Daisy-Chain) 串接，每埠最遠可達 100 公尺



介紹

M-7004 是一個 4-Port 溫度量測模組，支援 2/3 線式 DS18B20 溫度感測器輸入。DS18B20 溫度感測器的量測範圍在 $-55 \sim +125 \text{ }^{\circ}\text{C}$ 間，當量測範圍在 $-10 \sim +85 \text{ }^{\circ}\text{C}$ 間，DS18B20 溫度感測器具有 $\pm 0.5 \text{ }^{\circ}\text{C}$ 的高精度。M-7004 每埠最多可支援 20 個感測器，若使用菊鍊 (Daisy-Chain) 串接，最遠接線距離可達 100 公尺。M-7004 模組完全符合 RoHS 標準，具有 4 kV ESD 防護和 3000 VDC 模組內部隔離保護。

規格

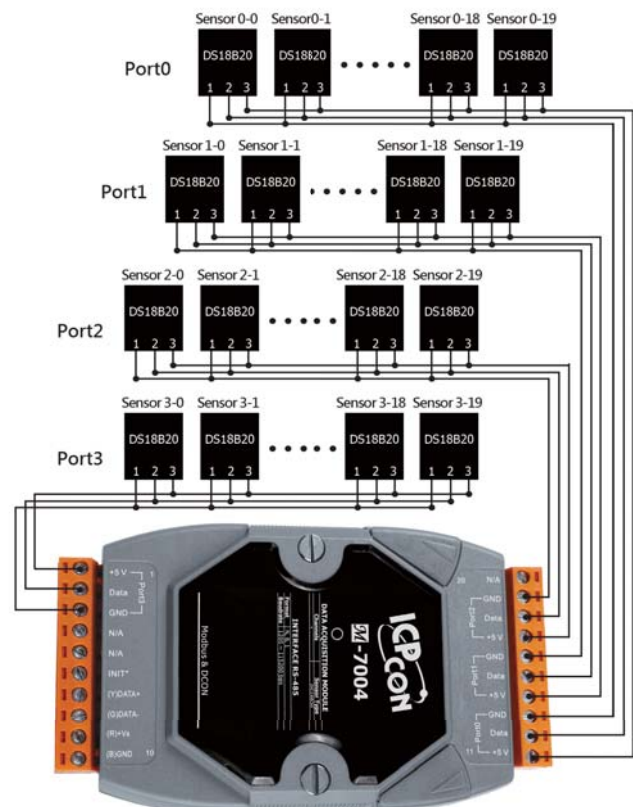
CPU 模組	
看門狗計時器	模組，通訊 (可編程)
隔離	
內部隔離	3000 VDC
EMS 防護	
EFT (IEC 61000-4-4)	$\pm 4 \text{ kV}$ (於電源)
ESD (IEC 61000-4-2)	$\pm 4 \text{ kV}$ (於每個接觸端子) $\pm 8 \text{ kV}$ (於空中非接觸)
Surge (IEC 61000-4-5)	$\pm 2 \text{ kV}$ (於電源)
LED 燈	
狀態	1 x 電源與通訊
溫度量測	
範圍	$-55 \text{ }^{\circ}\text{C} \sim +125 \text{ }^{\circ}\text{C}$
類比輸入	
通道數	4
感測器類型	DS18B20
每 Port 的感測器數量	20
感測器線長	每 Port 最遠 100 公尺
解析度	12-bit
精度	$\pm 0.5 \text{ }^{\circ}\text{C}$ (*註 1)
採樣率	1 Hz
COM Ports	
Ports	1 x RS-485
Baud Rate	1200 ~ 115200 bps
Data 格式	(N, 8, 1), (N, 8, 2), (E, 8, 1), 或 (O, 8, 1)
通訊協定	Modbus RTU, DCON
電源	
反極性保護	有
輸入範圍	$+10 \sim +48 \text{ VDC}$
功耗	0.5 W
機構	
尺寸 (mm)	72 x 123 x 35 (W x L x H)
安裝	DIN 導軌式安裝

註 1: 於 $-10 \text{ }^{\circ}\text{C} \sim +85 \text{ }^{\circ}\text{C}$ 精確度為 $\pm 0.5 \text{ }^{\circ}\text{C}$ 。

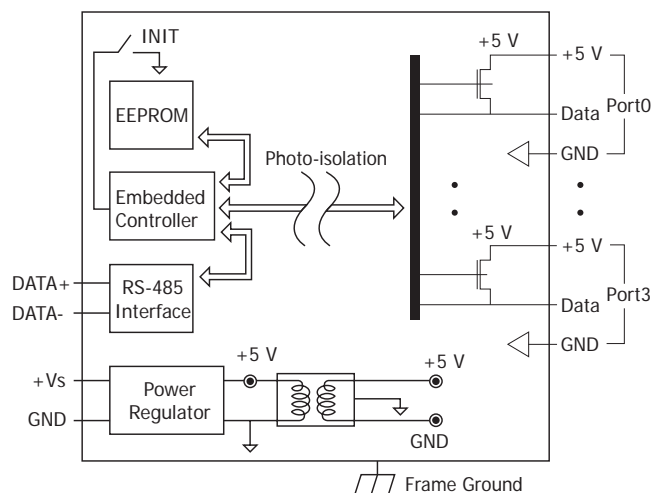
環境	
工作溫度	$-25 \sim +75 \text{ }^{\circ}\text{C}$
儲存溫度	$-30 \sim +80 \text{ }^{\circ}\text{C}$
濕度	10 ~ 90% 相對溼度，無結露

應用

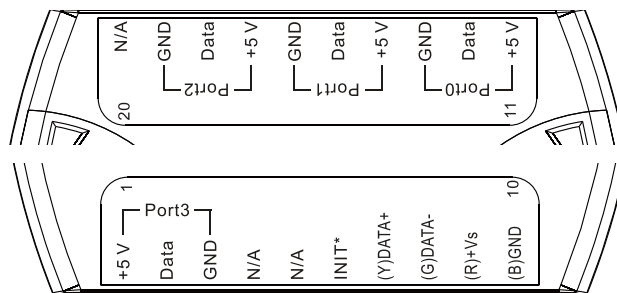
- 溫度量測
- 環境監測
- 隧道監測
- 樓宇監測



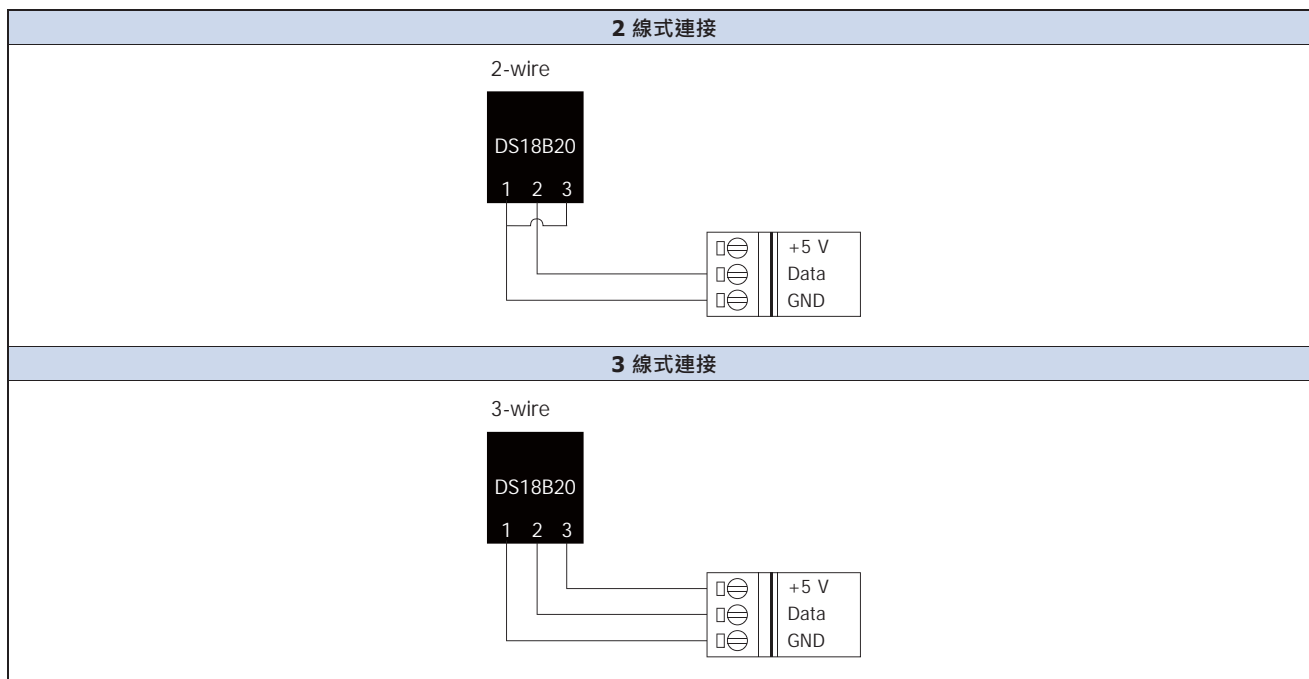
內部 I/O 結構



接腳配置



導線連接



訂購資訊

M-7004-G CR	4-port DS18B20 感測器輸入模組，採 Daisy-Chain 串接，DCON 和 Modbus 通訊協定 (灰殼) (RoHS)
--------------------	--

選購指南

CA-TP1-M100-L020 CR	3 線轉探頭 DS18B20 溫度傳感器 (-30°C ~ 125°C), 2M (RoHS)
CA-TP1-M200-L020 CR	3 線轉銅鼻子 DS18B20 溫度傳感器 (-30°C ~ 125°C), 2M (RoHS)
tM-7520U CR	微型隔離型 RS-232 轉 RS-485 轉換器 (RoHS)