



## M-7003-G

8-ch 類比輸入, 4-ch 繼電器模組

### 特色

- 支援電壓和電流輸入
- 支援繼電器輸出
- 高解析度：16 位元
- 具備光耦合隔離器
- 內建雙看門狗機制



### 介紹

M-7003 是一個 16 位元 8 通道類比輸入和 4 通道 Form A 繼電器輸出模組。模組上所有類比通道都提供可編程的輸入範圍 ( $\pm 150\text{ mV}$ 、 $\pm 500\text{ mV}$ 、 $\pm 1\text{ V}$ 、 $\pm 5\text{ V}$ 、 $\pm 10\text{ V}$ 、 $\pm 20\text{ mA}$ 、 $0 \sim 20\text{ mA}$  和  $4 \sim 20\text{ mA}$ )，每個類比通道都可單獨設定範圍，並具有 120 VDC 過電壓保護。可用跳線選擇電壓或電流輸入。M-7003 可調整採樣率，可設為高速或一般模式。M-7003 還具有 4 kV 的 ESD 防護和 2500 VDC 模組內部隔離保護。

### 應用

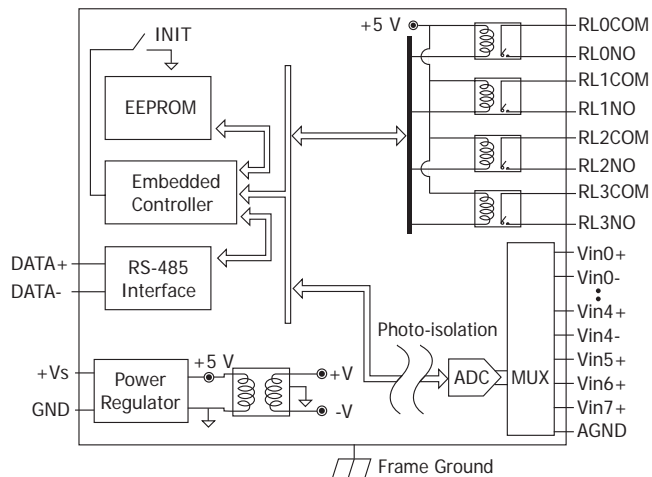
- 大樓自動化
- 工廠自動化
- 機械自動化
- 遠端維護
- 遠端診斷
- 檢測設備

### 規格

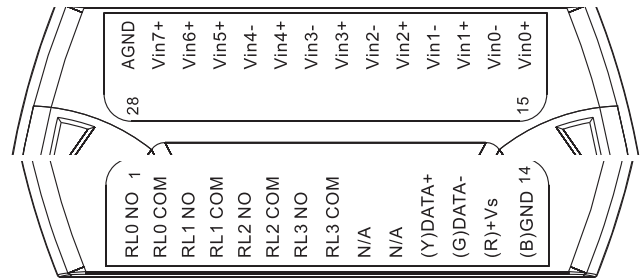
CPU 模組	
看門狗計時器	模組, 通訊 (可編程)
隔離	
內部隔離	2500 VDC
EMS 防護	
EFT (IEC 61000-4-4)	$\pm 4\text{ kV}$ (於電源)
ESD (IEC 61000-4-2)	$\pm 4\text{ kV}$ (於每個接觸端子)
Surge (IEC 61000-4-5)	$\pm 3\text{ kV}$ (於電源)
LED 燈	
狀態	1 x 電源與通訊
類比輸入	
通道數	8 (5 差動與 3 單端)
類型	電壓, 電流
範圍	$\pm 150\text{ mV}$ , $\pm 500\text{ mV}$ , $\pm 1\text{ V}$ , $\pm 5\text{ V}$ , $\pm 10\text{ V}$ , $\pm 20\text{ mA}$ , $0 \sim 20\text{ mA}$ , $4 \sim 20\text{ mA}$ (可 Jumper 選擇)
解析度	16-bit
精度	一般模式: 0.1% 快速模式: 0.5%
採樣率	一般模式: 10 Hz 快速模式: 60 Hz
輸入阻抗	電壓: 20 M $\Omega$ (差動) 電流: 10 M $\Omega$ (單端)
共模電壓保護	$\pm 15\text{ VDC}$
過電壓保護	120 VDC
個別通道設定	有

繼電器輸出	
通道數	4
類型	功率繼電器 (Form A)
觸點規格	5 A @ 250 VAC 5 A @ 30 VDC
作動時間	3 ms
釋放時間	2 ms
電氣耐久性	$10^5\text{ ops.}$
機械耐久性	$2 \times 10^7\text{ ops.}$
上電值	可編程
安全值	可編程
COM Ports	
Ports	1 x RS-485
Baud Rate	1200 ~ 115200 bps
Data 格式	(N, 8, 1) (N, 8, 2) (E, 8, 1) (O, 8, 1)
通訊協定	Modbus RTU, DCON
電源	
反極性保護	有
輸入範圍	+10 ~ +30 VDC
功耗	1.8 W
機構	
尺寸 (mm)	72 x 123 x 35 (W x L x H)
安裝	DIN 導軌式安裝
環境	
工作溫度	-25 ~ +75 °C
儲存溫度	-40 ~ +85 °C
濕度	10 ~ 95% 相對溼度, 無結露

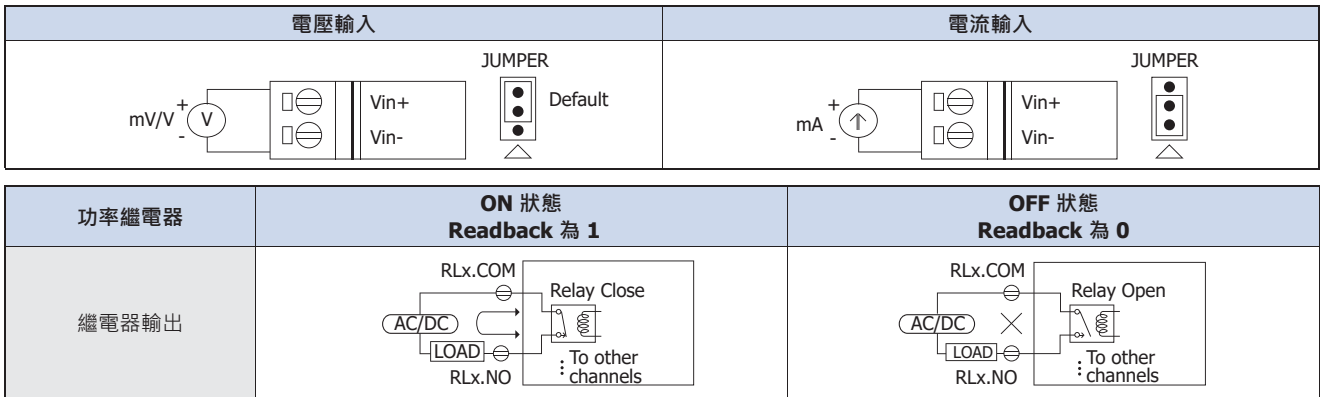
## 內部 I/O 結構



## 接腳配置









## 導線連接



## 訂購資訊

<b>M-7003-G CR</b>	8-ch 類比輸入, 4-ch 繼電器模組, DCON 和 Modbus 通訊協定 (灰殼) (RoHS)
--------------------	---

## 選購指南

<b>tM-7520U CR</b>	 微型隔離型 RS-232 轉 RS-485 轉換器 (RoHS)
<b>tM-7561 CR</b>	 微型 USB 轉隔離型 RS-485 轉換器帶 CA-USB18 線材 (RoHS)
<b>tM-SG4 CR</b>	 RS-485 Pull-high/Pull-low, 終端電阻調整模組 (RoHS)
<b>I-7514U CR</b>	 4 通道 隔離型 RS-485 中繼器 / 集線器 / 分配器 (灰殼) (RoHS)
<b>SG-770 CR</b>	 7/14 通道 突波保護器 (RoHS)
<b>SG-3000 系列</b>	 信號調理模組 · 用於熱電偶, RTD, 直流電壓, 直流電流 與 電源輸入變壓器