



M-7002-G

4-ch 類比輸入, 5-ch 數位輸入, 4-ch 繼電器模組

■ 特色

- 支援電壓和電流輸入
- 支援漏型 (Sink) 或源型 (Source) 數位輸入
- 支援繼電器輸出
- 高解析度：16 位元
- 具有高過壓輸入保護
- 具有高共模電壓保護
- 具備光耦合隔離器
- 內建雙看門狗機制



■ 介紹

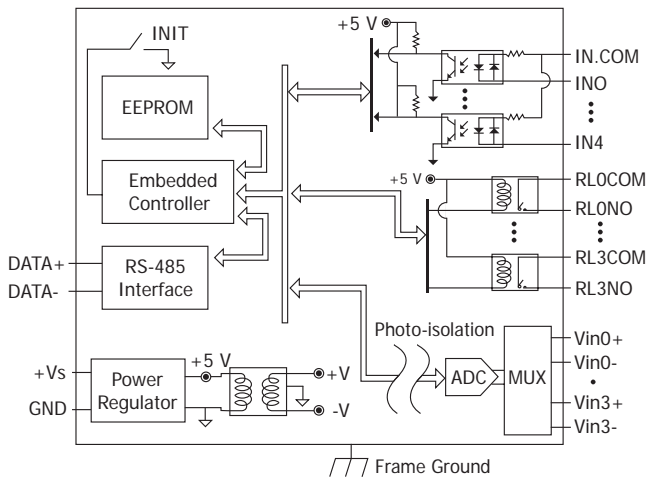
M-7002 是一個 16 位元 4 通道差動類比輸入、5 通道數位輸入和 4 通道 Form A 繼電器輸出模組。模組上所有類比通道都提供可編程的輸入範圍 ($\pm 150\text{ mV}$ 、 $\pm 500\text{ mV}$ 、 $\pm 1\text{ V}$ 、 $\pm 5\text{ V}$ 、 $\pm 10\text{ V}$ 、 $\pm 20\text{ mA}$ 、 $0 \sim 20\text{ mA}$ 和 $4 \sim 20\text{ mA}$) 且數位輸出可設置為警報輸出，並具有短路保護和過電壓保護。每個類比通道都可單獨設定範圍，並具有 240 Vrms 過電壓保護。可用跳線選擇電壓或電流輸入。M-7002 可調整採樣率，可設為高速或一般模式。M-7002 還具有 4 kV ESD 保護和 2500 VDC 模組內部隔離保護。

■ 規格

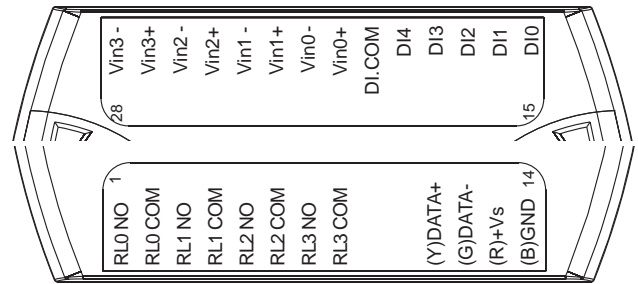
CPU 模組	
看門狗計時器	模組，通訊 (可編程)
顯示	
類型	5 位數 7 段式 LED 顯示器
隔離	
內部隔離	2500 VDC
EMS 防護	
EFT (IEC 61000-4-4)	$\pm 4\text{ kV}$ (於電源)
ESD (IEC 61000-4-2)	$\pm 4\text{ kV}$ (於每個接觸端子)
Surge (IEC 61000-4-5)	$\pm 3\text{ kV}$ (於電源)
LED 燈	
狀態	1 x 電源與通訊
類比輸入	
通道數	4 (差動)
類型	電壓，電流
範圍	$\pm 150\text{ mV}$, $\pm 500\text{ mV}$, $\pm 1\text{ V}$, $\pm 5\text{ V}$, $\pm 10\text{ V}$, $\pm 20\text{ mA}$, $0 \sim 20\text{ mA}$, $4 \sim 20\text{ mA}$ (可 Jumper 選擇)
解析度	16-bit
精度	一般模式：0.1% 快速模式：0.5%
採樣率	一般模式：10 Hz 快速模式：60 Hz
輸入阻抗	電壓：2 M Ω ，電流：139 Ω
共模電壓保護	$\pm 200\text{ VDC}$
過電壓保護	240 Vrms
個別通道設定	有
數位輸入 / 計數器	
通道數	5
類型	濕接點
Sink/Source (NPN/PNP)	Sink/Source
ON 電壓準位	+10 ~ +50 VDC
OFF 電壓準位	+4 VDC Max.

數位輸入 / 計數器	
最大計數值	65535 (16-bit)
頻率	50 Hz
隔離	3750 VDC
輸入阻抗	10 k Ω
過電壓保護	$\pm 70\text{ VDC}$
繼電器輸出	
通道數	4
類型	功率繼電器 (Form A)
觸點規格	5 A @ 250 VAC 5 A @ 30 VDC
作動時間	6 ms
釋放時間	3 ms
電氣耐久性	10^5 ops.
機械耐久性	$2 \times 10^7\text{ ops.}$
上電值	可編程
安全值	可編程
COM Ports	
Ports	1 x RS-485
Baud Rate	1200 ~ 115200 bps
Data 格式	(N, 8, 1)
通訊協定	Modbus RTU, DCON
電源	
反極性保護	有
輸入範圍	+10 ~ +30 VDC
功耗	1.8 W
機構	
尺寸 (mm)	72 x 123 x 35 (W x L x H)
安裝	DIN 導軌式安裝
環境	
工作溫度	-25 ~ +75 °C
儲存溫度	-40 ~ +85 °C
濕度	10 ~ 95% 相對溼度，無結露

內部 I/O 結構



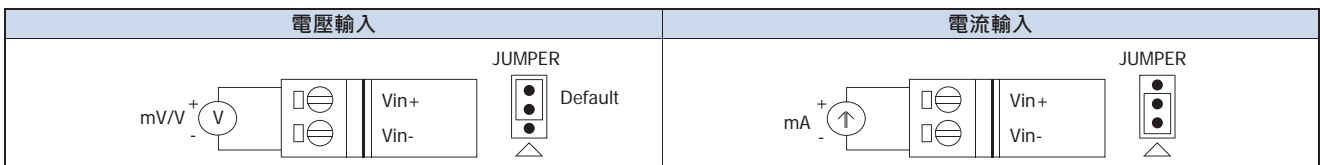
接腳配置



應用

- 大樓自動化
- 工廠自動化
- 機械自動化
- 遠端維護
- 遠端診斷
- 檢測設備

導線連接



數位輸入 / 計數器	Readback 為 1	Readback 為 0
	+10 ~ +50 VDC	OPEN 或 <4 VDC
Sink		
Source		
功率繼電器	ON 狀態	OFF 狀態
	Readback 為 1	Readback 為 0
繼電器輸出		

訂購資訊

M-7002-G CR	4-ch 類比輸入, 5-ch 數位輸入, 4-ch 繼電器模組, DCON 和 Modbus 通訊協定 (灰殼) (RoHS)
--------------------	--

選購指南

tM-7520U CR	微型隔離型 RS-232 轉 RS-485 轉換器 (RoHS)	I-7514U CR	4 通道 隔離型 RS-485 中繼器 / 集線器 / 分配器 (灰殼) (RoHS)
tM-7561 CR	微型 USB 轉隔離型 RS-485 轉換器 帶 CA-USB18 線材 (RoHS)	SG-770 CR	7/14 通道 突波保護器 (RoHS)
tM-SG4 CR	RS-485 Pull-high/Pull-low, 終端電阻 調整模組 (RoHS)	SG-3000 系列	信號調理模組 · 用於熱電偶, RTD, 直流電壓, 直流電流 與 電源輸入變壓器