



I-7088(D)

M-7088(D)

8-ch PWM 輸出, 8-ch 高速計數器輸入模組

■ 特色

- 8 個 PWM 輸出和 8 個計數器輸入
- PWM 輸出支援暴衝 (Burst) 和連續模式
- PWM 輸出支援軟體和硬體觸發模式
- PWM 輸出可單獨或同步
- 高速計數器
- 內建雙看門狗機制



■ 介紹

I-7088 提供 8 通道 PWM (脈衝寬度調製) 輸出和 8 通道計數器輸入, 可用於開發功能強大且具有成本效益的類比控制系統。PWM 是一種用於控制類比電路的強大技術, 使用數位輸出生成具有可變佔空比和頻率的波形, 然後可用於控制類比電路的應用, 例如控制馬達的位置或速度, 燈的亮度, 或風扇的速度等。根據應用, PWM 輸出可以使用突發模式或連續模式。此外, 所有數位輸入通道均可用作速度高達 1 MHz 的高速計數器。M-7088 支援 Modbus RTU 和 DCON 通訊協定, 可通過軟體配置, 所有硬體規格與 I-7088 相同。I-7088(D)/S 和 M-7088(D)/S 允許負載電壓從 +3.5 V 增加到 +50 V, 用於 8 通道 PWM (脈衝寬度調製) 輸出和 8 通道高速計數器。

■ 系統規格

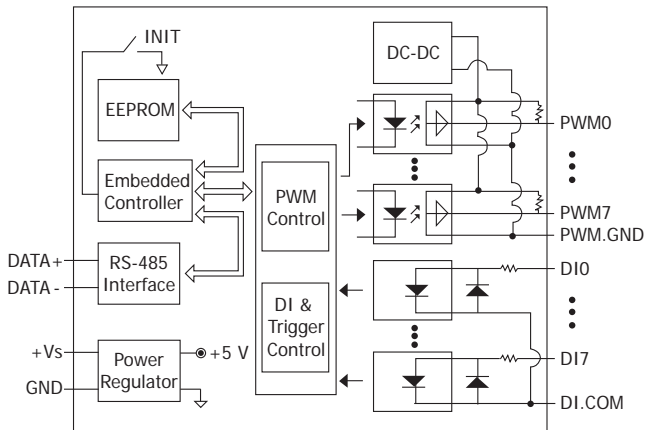
型號	I-7000 M-7000	7088 7088/S	7088D 7088D/S
CPU 模組			
看門狗計時器	模組, 通訊 (可編程)		
顯示			
類型	7088D, 88D/S	5 位數 7 段式 LED 顯示器	
記憶體			
斷電保持	有		
隔離			
內部隔離	2500 VDC		
EMS Protection			
EFT (IEC 61000-4-4)	±4 kV (於電源)		
ESD (IEC 61000-4-2)	±4 kV (於每個接觸端子)		
LED 燈			
狀態	1 x 電源與通訊		
COM Ports			
Ports	1 x RS-485		
Baud Rate	1200 ~ 115200 bps		
Data 格式	(N, 8, 1), (N, 8, 2), (E, 8, 1), (O, 8, 1)		
通訊協定	I-7000: DCON M-7000: Modbus RTU, DCON		
電源			
反極性保護	有		
輸入範圍	+10 ~ +30 VDC		
功耗	2.9 W	3.4 W	
機構			
尺寸 (mm)	72 x 123 x 35 (W x L x H)		
安裝	DIN 導軌式安裝		

■ I/O 規格

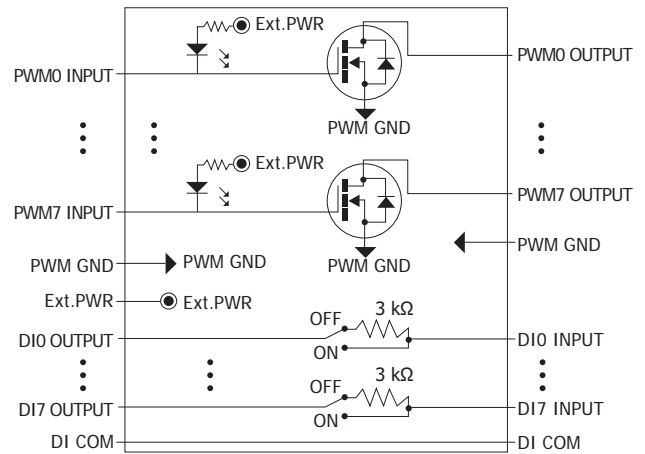
型號	I-7000 M-7000	7088 7088D	7088/S 7088D/S
計數器 / 頻率 / 編碼器 輸入			
通道數	8		
類型	計數器		
計數器模式	Up		
計數器 / 編碼器 Bits	32-bit		
Sink/Source (NPN/PNP)	Sink		
ON 電壓準位	+3.5 ~ +5 VDC	+3.5 ~ +50 VDC	
OFF 電壓準位	+1 VDC Max.		
最快速度	1 MHz		
PWM			
通道數	8		
類型	TTL	開路集極	
Sink/Source (NPN/PNP)	Sink, Source	Sink	
負載電壓	+5 VDC	+5 ~ +50 VDC	
負載電流	Sink: 10 mA @ 5 VDC/ 通道 Source: 1 mA @ 5 VDC/ 通道	200 mA @ +50 VDC/ 通道	
頻率	1 Hz ~ 500 KHz		
空佔比	0.1 ~ 99.9 %		
模式	Burst, Continuous		
脈衝串數量	1 ~ 65535		
觸發啟動	硬體 或 軟體		
環境			
工作溫度	-25 ~ +75 °C		
儲存溫度	-40 ~ +85 °C		
濕度	10 ~ 95% 相對溼度, 無結露		

■ 內部 I/O 結構

I-7088(D)/M-7088(D)



DN-8P8C

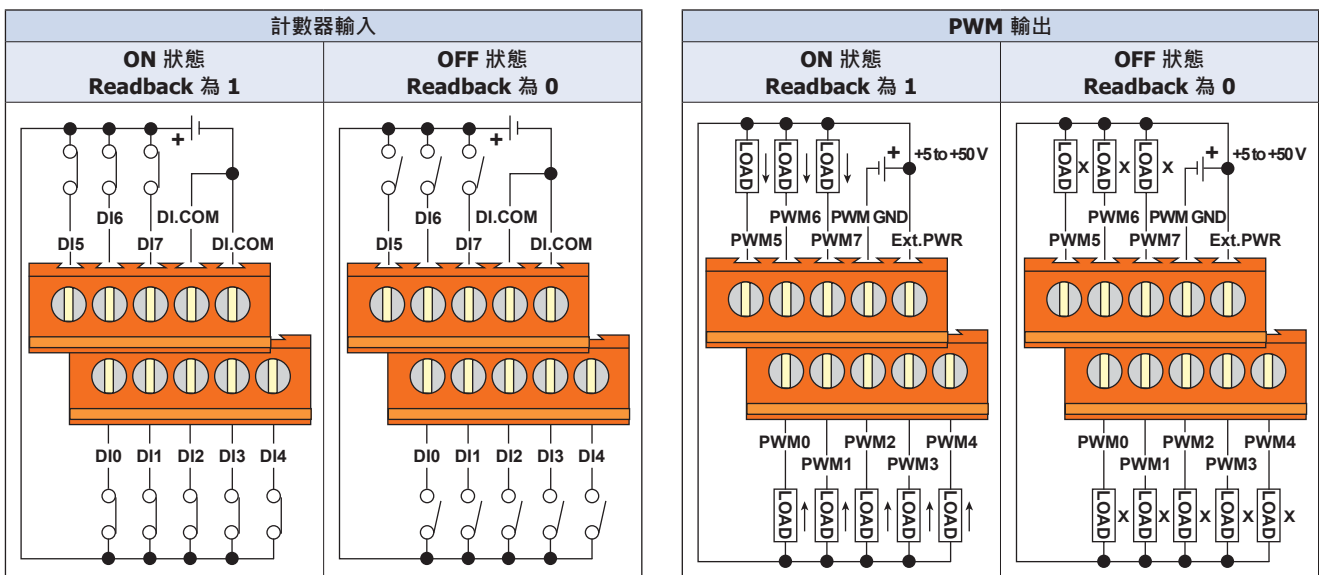


■ 導線連接

I-7088(D)/M-7088(D)

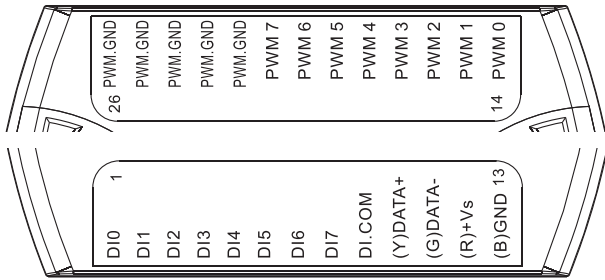
計數器輸入	ON 狀態 Readback 為 1 Relay ON	OFF 狀態 Readback 為 0 Relay OFF
Relay Contact		
PWM 輸出	ON 狀態 Readback 為 1	OFF 狀態 Readback 為 0
Sink		
Source		

I-7088(D)/S 與 M-7088(D)/S 的 DN-8P8C

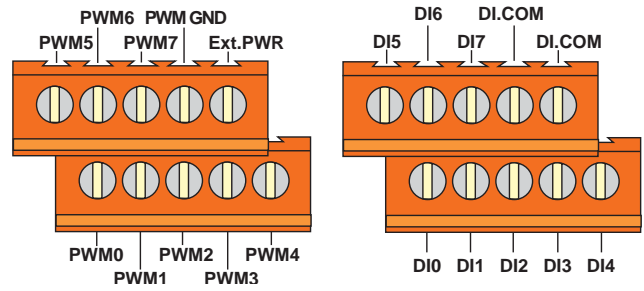


接腳配置

I-7088(D)/M-7088(D)

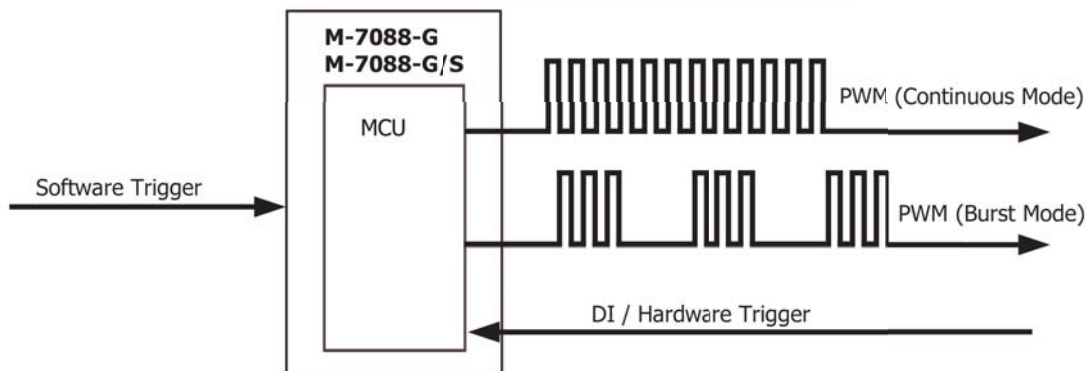
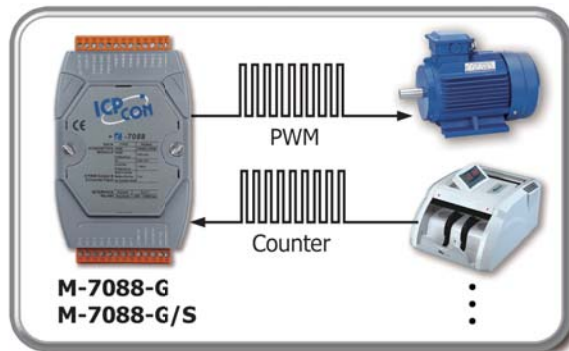
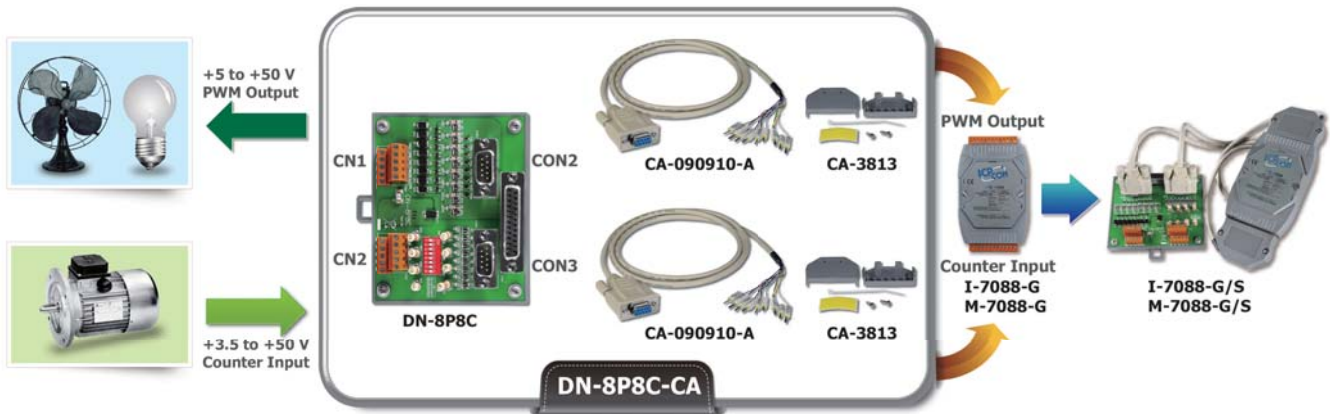


I-7088(D)/S 與 M-7088(D)/S 的 DN-8P8C



應用

- 控制電機位置 / 速度
- 調整燈的亮度
- 控制風扇速度




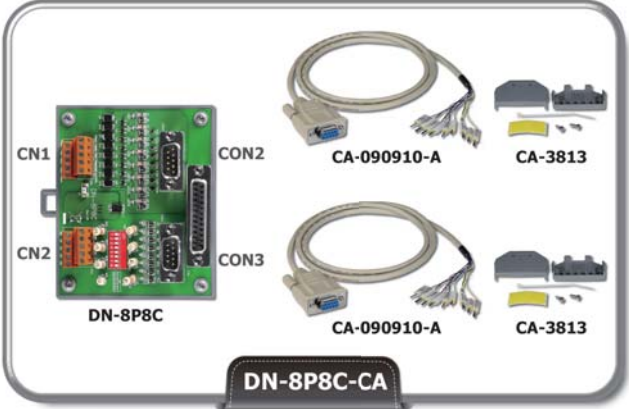







訂購資訊

I-7088-G CR	8-ch PWM 輸出, 8-ch 高速計數器 輸入模組 (5 VDC), DCON 通訊協定 (灰殼) (RoHS)
I-7088D-G CR	8-ch PWM 輸出, 8-ch 高速計數器 輸入模組 (5 VDC), 帶 LED 顯示, DCON 通訊協定 (灰殼) (RoHS)
M-7088-G CR	8-ch PWM 輸出, 8-ch 高速計數器 輸入模組 (5 VDC), DCON 和 Modbus 通訊協定 (灰殼) (RoHS)
M-7088D-G CR	8-ch PWM 輸出, 8-ch 高速計數器 輸入模組 (5 VDC), 帶 LED 顯示, DCON 和 Modbus 通訊協定 (灰殼) (RoHS)
I-7088-G/S CR	8-ch PWM 輸出, 8-ch 高速計數器 輸入模組 (50 VDC), DCON 通訊協定 (灰殼) (RoHS) 包含 DN-8P8C-CA (外接板與線)
I-7088D-G/S CR	8-ch PWM 輸出, 8-ch 高速計數器 輸入模組 (50 VDC), 帶 LED 顯示, DCON 通訊協定 (灰殼) (RoHS) 包含 DN-8P8C-CA (外接板與線)
M-7088-G/S CR	8-ch PWM 輸出, 8-ch 高速計數器 輸入模組 (50 VDC), DCON 和 Modbus 通訊協定 (灰殼) (RoHS) 包含 DN-8P8C-CA (外接板與線)
M-7088D-G/S CR	8-ch PWM 輸出, 8-ch 高速計數器 輸入模組 (50 VDC), 帶 LED 顯示, DCON 和 Modbus 通訊協定 (灰殼) (RoHS) 包含 DN-8P8C-CA (外接板與線)

I-7088-G/S = DN-8P8C-CA 直接接到 I-7088
M-7088-G/S = DN-8P8C-CA 直接接到 M-7088



選購指南

tM-7520U CR		RS-232 轉 RS-485 轉換器 (RoHS)	
tM-7561 CR		USB 轉 RS-485 轉換器 (RoHS)	
tM-SG4 CR		RS-485 終端電阻調整模組 (RoHS)	
I-7514U CR		4 通道 RS-485 Hub (RoHS)	
SG-770 CR		7/14 通道 突波保護器 (RoHS)	
DN-8P8C-CA CR		8-channel DO, 8-channel 計數器輸入 端子板 (DIN-rail 安裝) (RoHS) 包含 2x CA-090910-A, 2x CA-3813 接頭外殼	
CA-090910-A		DB9 母轉 9 線連接線 [Pin1-Pin9], 1M (RoHS)	
CA-3813		適用 13-pin 3.81mm + 14-pin 3.5mm 帶塑膠保護蓋 (不帶端子) (RoHS)	