



## I-7083(D)

## I-7083B(D)

3-axis, 32-bit 編碼器 / 計數器 輸入模組

### 特色

- 3 軸編碼器輸入
- 1 MHz 輸入速率
- 32 位元計數範圍
- 計數模式：Quadrant, Pulse/Dir, CW/CCW
- 2500 Vrms 光隔離
- I-7083B(D)
  - 內建虛擬電池備份，提供計數器值的保存
- 內建雙看門狗機制



### 介紹

I-7083 和 I-7083B 是 3 軸高速編碼器模組。模組上的每個軸都可以個別設定其計數模式為 Quadrant, Pulse/Dir, CW/CCW，最大輸入速率為 1 MHz。I-7083/I-7083B 的高端規格和完整的軟體支援使其成為工業和實驗室環境中運動系統位置測量的廣泛應用的理想解決方案。I-7083B 是 I-7083 的改良版本，具有用於提供計數器值的虛擬電池備份功能。

### 應用

- 大樓自動化
- 機械自動化
- 遠端診斷
- 工廠自動化
- 遠端維護
- 檢測設備

### 系統規格

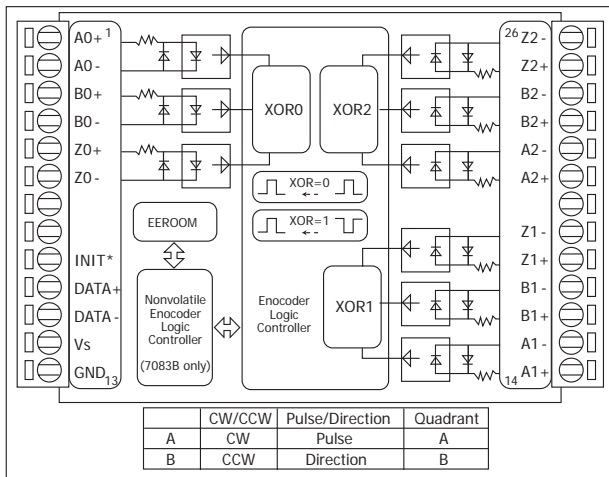
型號	I-7083 I-7083B	I-7083D I-7083BD
<b>CPU 模組</b>		
看門狗計時器	模組，通訊 (可編程)	
<b>顯示</b>		
類型	7083D/83BD	5 位數 7 段式 LED 顯示器
<b>記憶體</b>		
斷電保持	7083B/83BD: 有	
<b>隔離</b>		
內部隔離	3000 VDC	
<b>EMS 防護</b>		
EFT (IEC 61000-4-4)	±4 kV (於電源)	
ESD (IEC 61000-4-2)	±4 kV (於每個接觸端子)	
<b>LED 燈</b>		
狀態	1 x 電源與通訊	
<b>COM Ports</b>		
Ports	1 x RS-485	
Baud Rate	1200 ~ 115200 bps	
Data 格式	(N, 8, 1)	
通訊協定	DCON	
<b>電源</b>		
反極性保護	有	
輸入範圍	+10 ~ +30 VDC	
功耗	1.5 W Max.	

### I/O 規格

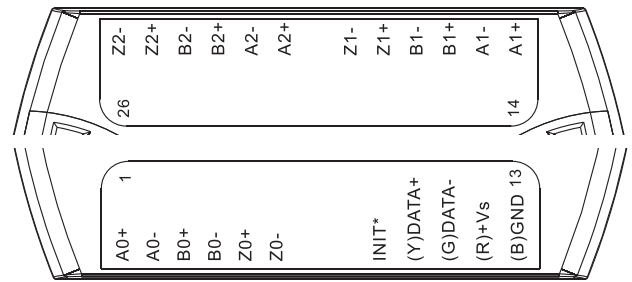
型號	I-7083 I-7083B	I-7083D I-7083BD
<b>計數器 / 頻率 / 編碼器 輸入</b>		
通道數	3 軸	
類型	編碼器	
編碼器模式	CW/CCW, Pulse/Dir, AB Phase	
計數器 / 編碼器 Bits	32-bit	
Sink/Source (NPN/PNP)	Sink	
ON 電壓準位	5 V: +3.5 ~ +5 VDC	
	12 V (有 1 kΩ 外部電阻): +5 ~ +12 VDC	
	24 V (有 2 kΩ 外部電阻): +7 ~ +24 VDC	
OFF 電壓準位	+2 VDC Max.	
最快速度	1 MHz	

<b>機構</b>	
尺寸 (mm)	72 x 123 x 35 (W x L x H)
安裝	DIN 導軌式安裝
<b>環境</b>	
工作溫度	-25 ~ +75 °C
儲存溫度	-30 ~ +80 °C
濕度	10 ~ 90% 相對溼度，無結露

## ■ 內部 I/O 結構



## ■ 接腳配置



## ■ 導線連接

輸入類型	ON 狀態 Readback 為 1	OFF 狀態 Readback 為 0
Relay Contact	Relay ON 	Relay OFF 
	電壓 > 4 V Logic Power X+ Logic Level Low X-	電壓 < 0.8 V Logic Power X+ Logic Level High X-

輸入類型	ON 狀態 Readback 為 1	OFF 狀態 Readback 為 0
NPN 輸出	開路集極 ON 	開路集極 OFF 
	開路集極 ON 	開路集極 OFF 

## ■ 訂購資訊

<b>I-7083-G CR</b>	3-axis, 32-bit 編碼器 / 計數器 輸入模組, DCON 通訊協定 (灰殼) (RoHS)
<b>I-7083D-G CR</b>	3-axis, 32-bit 編碼器 / 計數器 輸入模組, 帶 LED 顯示, DCON 通訊協定 (灰殼) (RoHS)
<b>I-7083B-G CR</b>	3-axis, 32-bit 編碼器 / 計數器 輸入模組, 帶斷電保持, DCON 通訊協定 (灰殼) (RoHS)
<b>I-7083BD-G CR</b>	3-axis, 32-bit 編碼器 / 計數器 輸入模組, 帶斷電保持與 LED 顯示, DCON 通訊協定 (灰殼) (RoHS)

## ■ 選購指南

<b>tM-7520U CR</b> 	微型隔離型 RS-232 轉 RS-485 轉換器 (RoHS)
<b>tM-7561 CR</b> 	微型 USB 轉隔離型 RS-485 轉換器帶 CA-USB18 線材 (RoHS)
<b>tM-SG4 CR</b> 	RS-485 Pull-high/Pull-low, 終端電阻調整模組 (RoHS)
<b>I-7514U CR</b> 	4 通道 隔離型 RS-485 中繼器 / 集線器 / 分配器 (灰殼) (RoHS)
<b>SG-770 CR</b> 	7/14 通道 突波保護器 (RoHS)
<b>SG-3000 系列</b> 	信號調理模組 · 用於熱電偶, RTD, 直流電壓, 直流電流 與 電源輸入變壓器