



I-7080(D)

M-7080(D)



I-7080B(D)

M-7080B(D)

2-ch 計數器 / 頻率 輸入模組

■ 特色

- 2 個計數器 / 頻率輸入
- 支援 32 位元計數器
- 具有隔離或非隔離輸入
- 可編程警報輸出、數位濾波器和電壓門檻值
- 最大頻率高達 100 kHz
- I-7080B(D), M-7080B(D)
 - 內建虛擬電池備份，提供計數器值的保存
- 內建雙看門狗機制



■ 介紹

7080(D)/7080B(D) 提供 2 個高速計數器 / 頻率輸入通道 和 2 個數位輸出通道。該模組提供兩種類型的數位輸入，一種用於隔離輸入，另一種用於非隔離輸入。隔離輸入提供 3750 Vrms 隔離電壓，非隔離模式提供可編程電壓門檻值功能。內建的數位濾波器可用在非隔離與隔離輸入，皆可濾除 "高 / 低脈衝寬度" 小於 "最小高 / 低寬度" 的訊號。最大計數高達 32 位元，最大頻率高達 100 kHz。7080 系列模組還提供非隔離 Open Collector 可編程的警報輸出功能。M-7080(D)/M-7080B(D) 皆支援 Modbus RTU 和 DCON 通訊協定，可由軟體設定，所有硬體規格與 I-7080(D)/I-7080B(D) 相同。M-7080B(D) 與 M-7080(D) 的功能相同，差別是 M-7080B(D) 在計數器模式下，有提供虛擬電池備份功能。"

■ 系統規格

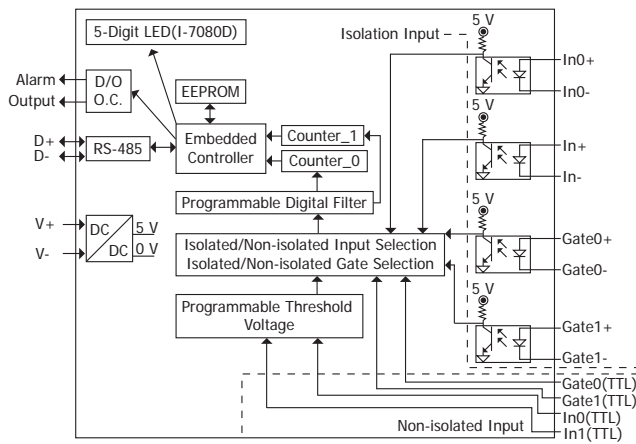
型號	I-7000 M-7000	7080 7080D	7080B 7080BD
CPU 模組			
看門狗計時器	模組，通訊 (可編程)		
顯示			
類型	7080D/80BD	5 位數 7 段式 LED 顯示器	
記憶體			
斷電保持	-	有	
隔離			
內部隔離	3000 VDC		
EMS 防護			
EFT (IEC 61000-4-4)	±4 kV (於電源)		
ESD (IEC 61000-4-2)	±4 kV (於每個接觸端子)		
Surge (IEC 61000-4-5)	±0.5 kV (於電源)		
LED 燈			
狀態	1 x 電源與通訊		
COM Ports			
Ports	1 x RS-485		
Baud Rate	1200 ~ 115200 bps		
Data 格式	(N, 8, 1), (N, 8, 2), (E, 8, 1), (O, 8, 1)		
通訊協定	I-7000: DCON M-7000: Modbus RTU, DCON		
電源			
反極性保護	有		
輸入範圍	+10 ~ +30 VDC	+24 ~ +30 VDC	
功耗	2.0 W 2.2 W		
機構			
尺寸 (mm)	72 x 123 x 35 (W x L x H)		
安裝	DIN 導軌式安裝		

■ I/O 規格

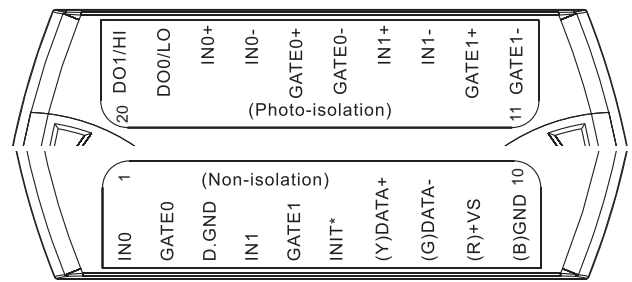
型號	I-7000 M-7000	7080 7080D	7080B 7080BD
數位輸入			
可編程電壓門檻值	+0.1 ~ +5 VDC		
數位輸出			
通道數	2		
類型	開路集極		
Sink/Source (NPN/PNP)	Sink		
負載電壓	+3.5 ~ +30 VDC		
負載電流	30 mA/ 通道		
計數器 / 頻率 / 編碼器 輸入			
通道數	2		
類型	計數器，頻率		
計數器模式	Up		
頻率模式	有		
計數器 / 編碼器 Bits	32-bit		
Sink/Source (NPN/PNP)	Sink		
ON 電壓準位	隔離：+3.5 ~ +30 VDC 非隔離：+2.4 ~ +5 VDC		
OFF 電壓準位	+1 VDC Max.		
頻率精度	1 Hz 或 10 Hz		
個別通道設定	無		
最快速度	100 KHz		
低通濾波	2 μs ~ 65 ms		

環境	
工作溫度	-25 ~ +75° C
儲存溫度	-40 ~ +85° C
濕度	10 ~ 95% 相對溼度，無結露

內部 I/O 結構



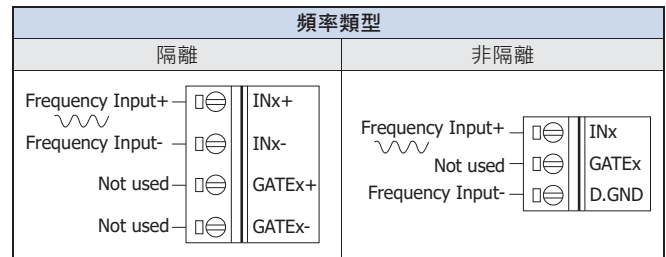
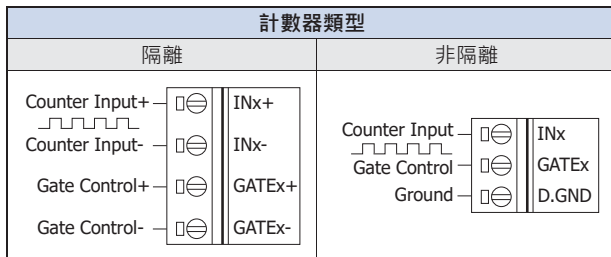
接腳配置



應用

- 大樓自動化
- 工廠自動化
- 機械自動化
- 遠端維護
- 遠端診斷
- 檢測設備

導線連接



輸出類型	ON 狀態 Readback 為 1	OFF 狀態 Readback 為 0
電阻性負載		
電感性負載		

訂購資訊

I-7080 CR	2-ch 計數器 / 頻率 輸入模組, DCON 通訊協定 (藍殼) (RoHS)
I-7080-G CR	2-ch 計數器 / 頻率 輸入模組, DCON 通訊協定 (灰殼) (RoHS)
I-7080D CR	2-ch 計數器 / 頻率 輸入模組, 帶 LED 顯示, DCON 通訊協定 (藍殼) (RoHS)
I-7080B-G CR	2-ch 計數器 / 頻率 輸入模組, 帶斷電保持, DCON 通訊協定 (灰殼) (RoHS)
I-7080BD-G CR	2-ch 計數器 / 頻率 輸入模組, 帶斷電保持與 LED 顯示, DCON 通訊協定 (灰殼) (RoHS)
M-7080-G CR	2-ch 計數器 / 頻率 輸入模組, DCON 和 Modbus 通訊協定 (灰殼) (RoHS)
M-7080D-G CR	2-ch 計數器 / 頻率 輸入模組, 帶 LED 顯示, DCON 和 Modbus 通訊協定 (灰殼) (RoHS)
M-7080B-G CR	2-ch 計數器 / 頻率 輸入模組, 帶斷電保持, DCON 和 Modbus 通訊協定 (灰殼) (RoHS)
M-7080BD-G CR	2-ch 計數器 / 頻率 輸入模組, 帶斷電保持與 LED 顯示, DCON 和 Modbus 通訊協定 (灰殼) (RoHS)

選購指南

SG-770 CR	7/14 通道 突波保護器 (RoHS)
------------------	----------------------