



### I-7063B

8-ch 隔離型 (Wet, 4 ~ 30 VDC) 數位輸入，  
3-ch DC-SSR 輸出模組

### I-7063BD



### I-7065B(D)

4-ch 隔離型 (Wet, 4 ~ 30 VDC) 數位輸入，  
5-ch DC-SSR 輸出模組

### M-7065B(D)

## ■ 特色

- I-7063B(D)
  - 8 個數位輸入 與 3 個 DC SSR 輸出
- I-7065B(D) 與 M-7065B(D)
  - 4 個數位輸入 與 5 個 DC SSR 輸出
- 支援漏型 (Sink) 或源型 (Source) 數位輸入
- 支援 Form A 的 DC 固態繼電器輸出
- 無電弧、無噪音和耐震動
- 數位輸入通道均可作為 16 位元計數器
- 可設定上電值和安全值
- 內建雙看門狗機制



## ■ 介紹

I-7063B 模組提供 8 個數位輸入通道和 3 個 DC SSR 輸出通道，I-7065B 提供 4 個數位輸入通道和 5 個 DC SSR 輸出通道。所有數位輸入通道均可作為 16 位元計數器。此外，數位輸入通道可以通過有線連接選擇為漏型 (Sink) 或源型 (Source)。與機電繼電器相比，SSR 技術提供更快的響應時間和更大的電氣壽命。DC SSR 技術的集成還消除了電弧、無噪音和耐震動的可能性。I-7063BD 提供 11 個 LED 指示燈，而 I-7065BD/M-7065BD 提供 9 個 LED 指示燈，可用於監控數位輸入和 SSR 輸出的狀態。還有用於配置上電值和安全值的選項。還提供 4 kV ESD 保護和 3750 VDC 模組內部隔離，以增強工業環境中的雜訊防護能力。M-7065B 支援 Modbus RTU 和 DCON 通訊協定，可通過軟體進行配置。

## ■ 系統規格

型號	I-7063B	I-7065B	M-7065B
	I-7063BD	I-7065BD	M-7065BD
<b>CPU 模組</b>			
看門狗計時器	模組，通訊 (可編程)		
<b>顯示</b>			
類型	7063BD/65BD: I/O LED 指示燈		
<b>隔離</b>			
內部隔離	3750 VDC		
<b>EMS 防護</b>			
EFT (IEC 61000-4-4)	±2 kV (於電源)		
ESD (IEC 61000-4-2)	±4 kV (於每個接觸端子) ±8 kV (於空中非接觸)		
<b>LED 燈</b>			
狀態	1 x 電源與通訊		
	7063BD/65BD: 數位輸入 / 繼電器輸出		
	11	9	
<b>COM Ports</b>			
Ports	1 x RS-485		
Baud Rate	1200 ~ 115200 bps		
Data 格式	(N, 8, 1), (N, 8, 2), (E, 8, 1), (O, 8, 1)		
通訊協定	I-7000: DCON M-7000: Modbus RTU, DCON		
<b>電源</b>			
反極性保護	有		
輸入範圍	+10 ~ +30 VDC		
功耗	0.5 W	0.6 W	
	1.0 W		
<b>機構</b>			
尺寸 (mm)	72 x 123 x 35 (W x L x H)		
安裝	DIN 導軌式安裝		

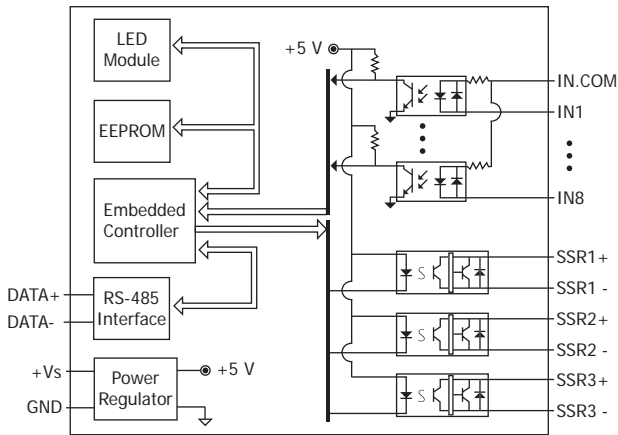
## ■ I/O 規格

型號	I-7063B(D)	I-7065B(D) M-7065B(D)
<b>數位輸入 / 計數器</b>		
通道數	8	4
類型	濕接點	
Sink/Source (NPN/PNP)	Sink/Source	
ON 電壓準位	+1 VDC Max.	
OFF 電壓準位	+4 ~ +30 VDC	
最大計數值	65535 (16-bit)	
頻率	100 Hz	
最小脈波寬度	5 ms	
輸入阻抗	3 kΩ	
過電壓保護	±35 VDC	
<b>繼電器輸出</b>		
通道數	3 (Form A)	5 (Form A)
類型	DC-SSR	
觸點規格	3 ~ 30 VDC @ 1A	
漏電流	0.1 mA	
作動時間	1 ms	
釋放時間	1 ms	
電氣耐久性	壽命長，無電弧，無開關彈跳或雜訊	
上電值	可編程	
安全值	可編程	

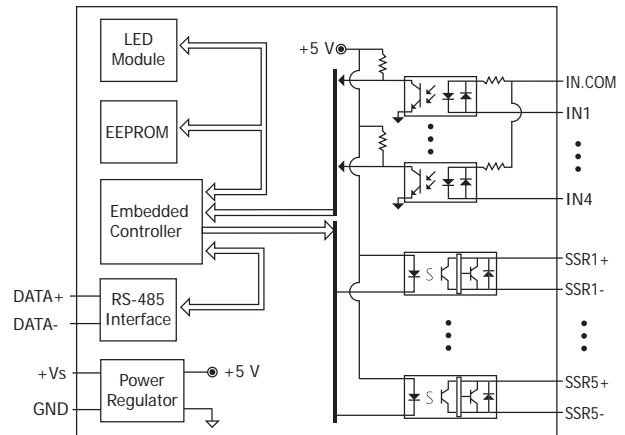
<b>環境</b>	
工作溫度	-25 ~ +75° C
儲存溫度	-40 ~ +85° C
濕度	10 ~ 95% 相對溼度，無結露

## 內部 I/O 結構

### I-7063B(D)

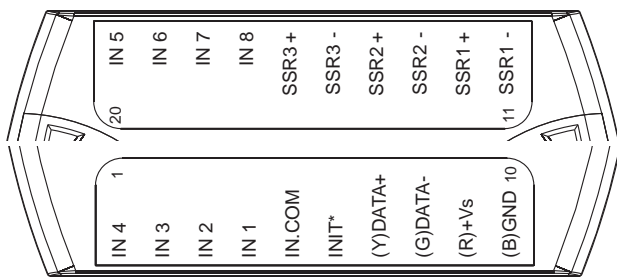


### I-7065B(D)/M-7065B(D)

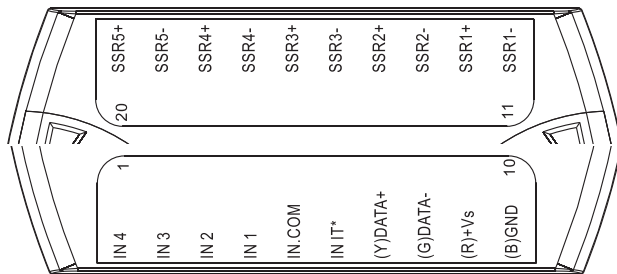


## 接腳配置

### I-7063B(D)



### I-7065B(D)/M-7065B(D)



## 導線連接

數位輸入 / 計數器	ON 狀態 Readback 為 1	OFF 狀態 Readback 為 0
		OPEN 或 <1 VDC
Sink		
		OPEN 或 <1 VDC
Source		
		OPEN 或 <1 VDC
輸出類型	ON 狀態 Readback 為 1	OFF 狀態 Readback 為 0

## 訂購資訊

<b>I-7063B CR</b>	8-ch 隔離型 (Wet, 4~30 VDC) 數位輸入, 3-ch DC-SSR 輸出模組, DCON 通訊協定 (藍殼) (RoHS)
<b>I-7063BD CR</b>	8-ch 隔離型 (Wet, 4~30 VDC) 數位輸入, 3-ch DC-SSR 輸出模組, 帶 LED 顯示, DCON 通訊協定 (藍殼) (RoSH)
<b>I-7065B CR</b>	4-ch 隔離型 (Wet, 4~30 VDC) 數位輸入, 5-ch DC-SSR 輸出模組, DCON 通訊協定 (藍殼) (RoHS)
<b>I-7065BD CR</b>	4-ch 隔離型 (Wet, 4~30 VDC) 數位輸入, 5-ch DC-SSR 輸出模組, 帶 LED 顯示, DCON 通訊協定 (藍殼) (RoSH)
<b>M-7065B-G CR</b>	4-ch 隔離型 (Wet, 4~30 VDC) 數位輸入, 5-ch DC-SSR 輸出模組, DCON 和 Modbus 通訊協定 (灰殼) (RoHS)
<b>M-7065BD-G CR</b>	4-ch 隔離型 (Wet, 4~30 VDC) 數位輸入, 5-ch DC-SSR 輸出模組, 帶 LED 顯示, DCON 和 Modbus 通訊協定 (灰殼) (RoSH)

## 選購指南

<b>tM-7520U CR</b>	<b>tM-7561 CR</b>	<b>tM-SG4 CR</b>	<b>I-7514U CR</b>	<b>SG-770 CR</b>
RS-232 轉 RS-485 轉換器 (RoHS)	USB 轉 RS-485 轉換器 (RoHS)	RS-485 終端電阻調整模組 (RoHS)	4 通道 RS-485 Hub (RoHS)	7/14 通道 突波保護器 (RoHS)
<b>SG-3000 系列</b>	信號調理模組 · 用於熱電偶, RTD, 直流電壓, 直流電流 與 電源輸入變壓器			