


I-7063A

8-ch 隔離型 (Wet, 4 ~ 30 VDC) 數位輸入, 3-ch AC-SSR 輸出模組

I-7063AD

I-7065A

4-ch 隔離型 (Wet, 4 ~ 30 VDC) 數位輸入, 5-ch AC-SSR 輸出模組

I-7065AD

■ 特色

- I-7063A(D)
 - 8 個數位輸入 與 3 個 AC SSR 輸出
- I-7065A(D)
 - 4 個數位輸入 與 5 個 AC SSR 輸出
- 支援漏型 (Sink) 或源型 (Source) 數位輸入
- 支援 Form A 的 AC 固態繼電器輸出
- 無電弧、無噪音和耐震動
- 數位輸入通道均可作為 16 位元計數器
- 可設定上電值和安全值
- 內建雙看門狗機制



■ 介紹

I-7063A 模組提供 8 個數位輸入通道和 3 個 AC SSR (固態繼電器) 輸出通道。I-7065A 提供 4 個數位輸入通道和 5 個 AC SSR 輸出通道。所有數位輸入通道均可用作 16 位元計數器。此外，數位輸入通道可以通過有線連接選擇為漏型 (Sink) 或源型 (Source)。與機電繼電器相比，SSR 技術提供更快的響應時間和更大的電氣壽命。AC SSR 技術的集成還消除了電弧、噪音和耐震動的可能性。I-7063AD 提供 11 個 LED 指示燈，I-7065AD 提供 9 個 LED 指示燈，可用於監控數位輸入和 SSR 輸出的狀態。還有用於配置上電值和安全值的選項。還提供 4 kV ESD 防護和 3750 VDC 模組內部隔離，以增強工業環境中的雜訊防護能力。

■ 系統規格

型號	7063A 7065A	7063AD	7065AD
CPU 模組			
看門狗計時器	模組, 通訊 (可編程)		
顯示			
類型	-	I/O LED 指示燈	
隔離			
內部隔離	3750 VDC		
EMS 防護			
EFT (IEC 61000-4-4)	±2 kV (於電源)		
ESD (IEC 61000-4-2)	±4 kV (於每個接觸端子) ±8 kV (於空中非接觸)		
LED 燈			
狀態	1 x 電源與通訊		
	7063AD/65AD: 數位輸入 / 繼電器輸出		
	-	11	9
COM Ports			
Ports	1 x RS-485		
Baud Rate	1200 ~ 115200 bps		
Data 格式	(N, 8, 1), (N, 8, 2), (E, 8, 1), (O, 8, 1)		
通訊協定	DCON		
電源			
反極性保護	有		
輸入範圍	+10 ~ +30 VDC		
功耗	0.5 W	1.0 W	
	0.6 W		
機構			
尺寸 (mm)	72 x 123 x 35 (W x L x H)		
安裝	DIN 導軌式安裝		

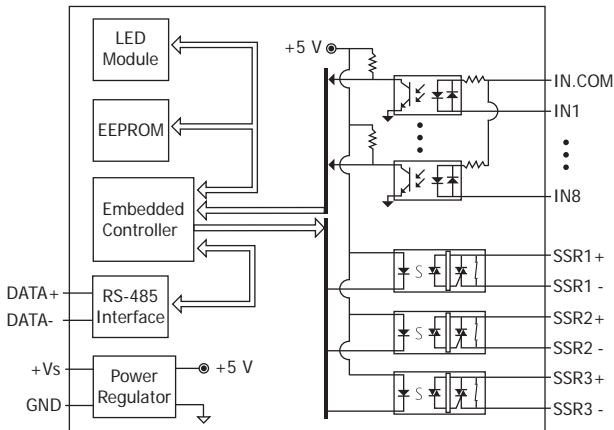
■ I/O 規格

型號	I-7063A(D)	I-7065A(D)
數位輸入 / 計數器		
通道數	8	4
類型	濕接點	
Sink/Source (NPN/PNP)	Sink/Source	
ON 電壓準位	+1 VDC Max.	
OFF 電壓準位	+4 ~ +30 VDC	
最大計數值	65535 (16-bit)	
頻率	100 Hz	
最小脈波寬度	5 ms	
輸入阻抗	3 kΩ	
過電壓保護	±35 VDC	
繼電器輸出		
通道數	3 (Form A)	5 (Form A)
類型	AC-SSR	
觸點規格	24 ~ 265 VAC @ 1A	
漏電流	1.5 mA	
作動時間	1/2 cycle + 1 ms	
釋放時間	1/2 cycle + 1 ms	
電氣耐久性	壽命長, 無電弧, 無開關彈跳 或 雜訊	
上電值	可編程	
安全值	可編程	

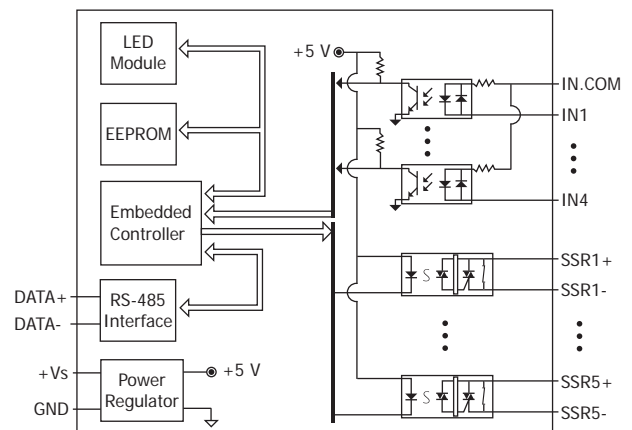
環境	
工作溫度	-25 ~ +75° C
儲存溫度	-40 ~ +85° C
濕度	10 ~ 95% 相對溼度, 無結露

■ 內部 I/O 結構

I-7063A(D)

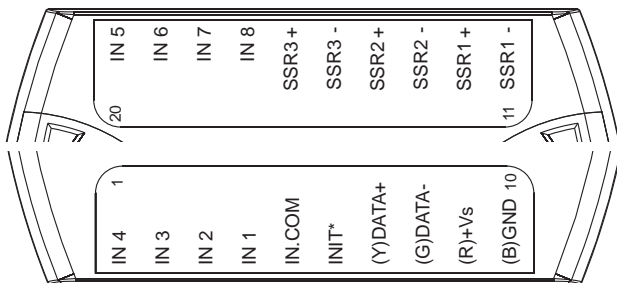


I-7065A(D)

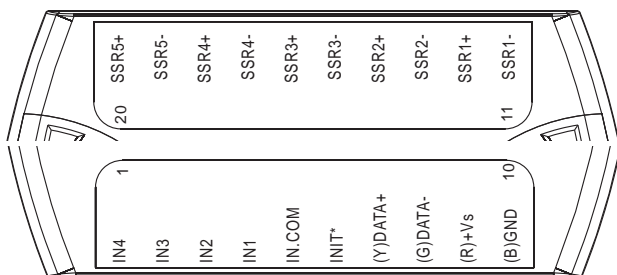


■ 接腳配置

I-7063A(D)



I-7065A(D)



■ 導線連接

數位輸入 / 計數器	ON 狀態 Readback 為 1	OFF 狀態 Readback 為 0
	OPEN 或 <1 VDC	+4 ~ +30 VDC
Sink		
	OPEN 或 <1 VDC	+4 ~ +30 VDC
Source		

輸出類型	ON 狀態 Readback 為 1	OFF 狀態 Readback 為 0
AC-SSR Output		

■ 訂購資訊

I-7063A CR	8-ch 隔離型 (Wet, 4~30 VDC) 數位輸入, 3-ch AC-SSR 輸出模組, DCON 通訊協定 (藍殼) (RoHS)
I-7063AD CR	8-ch 隔離型 (Wet, 4~30 VDC) 數位輸入, 3-ch AC-SSR 輸出模組, 帶 LED 顯示, DCON 通訊協定 (藍殼) (RoSH)
I-7065A CR	4-ch 隔離型 (Wet, 4~30 VDC) 數位輸入, 5-ch AC-SSR 輸出模組, DCON 通訊協定 (藍殼) (RoHS)
I-7065AD CR	4-ch 隔離型 (Wet, 4~30 VDC) 數位輸入, 5-ch AC-SSR 輸出模組, 帶 LED 顯示, DCON 通訊協定 (藍殼) (RoSH)

■ 選購指南

tM-7520U CR	微型隔離型 RS-232 轉 RS-485 轉換器 (RoHS)
tM-7561 CR	微型 USB 轉隔離型 RS-485 轉換器 帶 CA-USB18 線材 (RoHS)
tM-SG4 CR	RS-485 Pull-high/Pull-low, 終端電阻 調整模組 (RoHS)

I-7514U-G CR	4 通道 隔離型 RS-485 中繼器 / 集線器 / 分配器 (灰殼) (RoHS)
SG-770 CR	7/14 通道 突波保護器 (RoHS)
SG-3000 系列	信號調理模組 · 用於熱電偶, RTD, 直流電壓, 直流電流 與 電源輸入變壓器