


I-7063

 8-ch 隔離型 (Wet, 4 ~ 30 VDC) 數位輸入，
3-ch 功率繼電器模組

I-7063D

I-7065(D)

 4-ch 隔離型 (Wet, 4 ~ 30 VDC) 數位輸入，
5-ch 功率繼電器模組

M-7065(D)

■ 特色

- I-7063(D)
 - 8 個數位輸入 與 3 個繼電器輸出
- I-7065(D) 與 M-7065(D)
 - 4 個數位輸入 與 5 個繼電器輸出
- 支援漏型 (Sink) 或源型 (Source) 數位輸入
- 支援 Form A 功率繼電器輸出
- 數位輸入通道均可作為 16 位元計數器
- 可設定上電值和安全值
- 內建雙看門狗機制



■ 介紹

I-7063 模組提供 8 個數位輸入通道和 3 個 A 型 (Form A) 繼電器輸出通道。7065 系列提供 4 個數位輸入通道和 5 個 A 型 (Form A) 繼電器輸出通道。所有數位輸入通道均可作為 16 位元計數器。此外，數位輸入通道可以通過有線連接選擇為漏型 (Sink) 或源型 (Source)。I-7063D 提供 11 個 LED 指示燈，而 I-7065D/M-7065D 提供 9 個 LED 指示燈，可用於監控數位輸入和繼電器輸出的狀態。M-7065 支援 Modbus RTU 和 DCON 通訊協定，可以通過軟體進行配置。還有用於配置上電值和安全值的選項。還提供 4 kV ESD 防護和 3750 VDC 模組內部隔離，以增強工業環境中的雜訊防護能力。

■ 系統規格

型號	I-7063	I-7065	M-7065
	I-7063D	I-7065D	M7065D
CPU 模組			
看門狗計時器	模組，通訊 (可編程)		
顯示			
類型	7050D/50AD: I/O LED 指示燈		
隔離			
內部隔離	3750 VDC		
EMS 防護			
EFT (IEC 61000-4-4)	±2 kV (於電源)		
ESD (IEC 61000-4-2)	±4 kV (於每個接觸端子) ±8 kV (於空中非接觸)		
LED 燈			
狀態	1 x 電源與通訊		
	7063D/65D: 數位輸入 / 繼電器輸出		
	11	9	
COM Ports			
Ports	1 x RS-485		
Baud Rate	1200 ~ 115200 bps		
Data 格式	(N, 8, 1), (N, 8, 2), (E, 8, 1), (O, 8, 1)		
通訊協定	I-7000: DCON M-7000: Modbus RTU, DCON		
電源			
反極性保護	有		
輸入範圍	+10 ~ +30 VDC		
功耗	0.9 W	1.3 W	
	1.4 W	1.8 W	
機構			
尺寸 (mm)	72 x 123 x 35 (W x L x H)		
安裝	DIN 導軌式安裝		

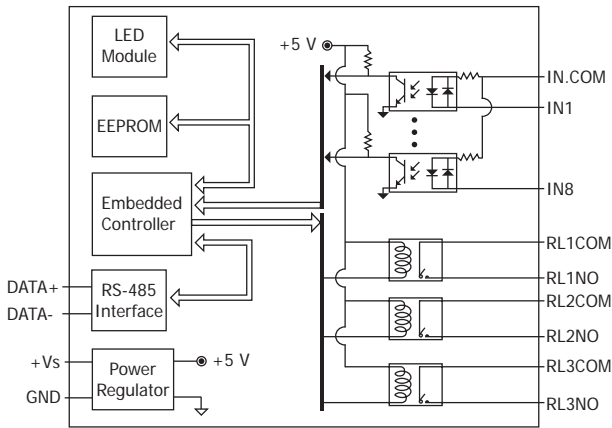
■ I/O 規格

型號	I-7063	I-7065	M-7065
	I-7063D	I-7065D	M7065D
數位輸入 / 計數器			
通道數	8	4	
類型	濕接點		
Sink/Source (NPN/PNP)	Sink/Source		
ON 電壓準位	+1 VDC Max.		
OFF 電壓準位	+4 ~ +30 VDC		
最大計數值	65535 (16-bit)		
頻率	100 Hz		
最小脈波寬度	5 ms		
輸入阻抗	3 kΩ		
過電壓保護	±35 VDC		
繼電器輸出			
通道數	3 (Form A)	5 (Form A)	
類型	功率繼電器		
觸點材質	Gold-plated Silver Cadmium Alloy		
觸點規格	5 A @ 250 VAC 5 A @ 30 VDC		
作動時間	6 ms		
釋放時間	3 ms		
電氣耐久性	1 x 10 ⁵ ops.		
機械耐久性	2 x 10 ⁷ ops.		
上電值	可編程		
安全值	可編程		

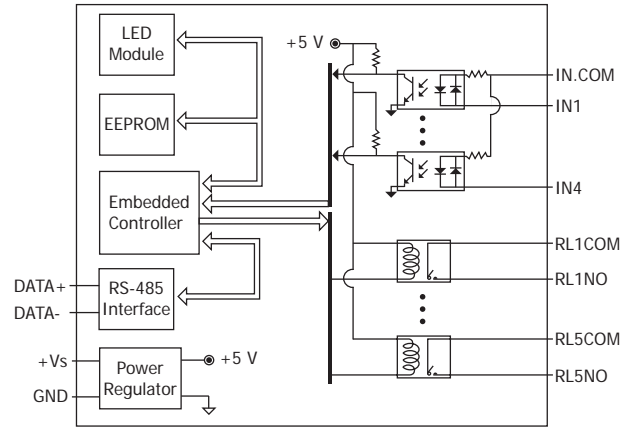
環境	
工作溫度	-25 ~ +75° C
儲存溫度	-40 ~ +85° C
濕度	10 ~ 95% 相對溼度，無結露

■ 內部 I/O 結構

I-7063(D)

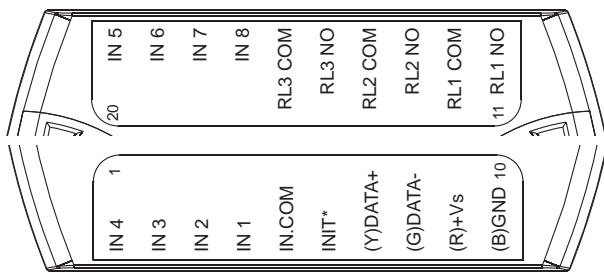


I-7065(D)/M-7065(D)

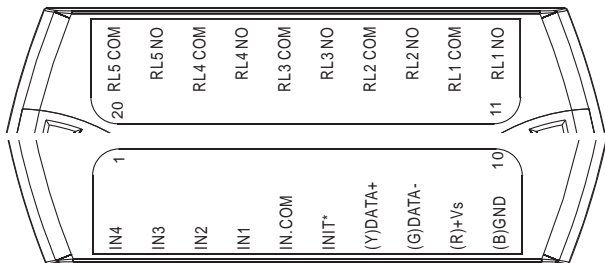


■ 接腳配置

I-7063(D)



I-7065(D)/M-7065(D)



■ 導線連接

數位輸入 / 計數器	ON 狀態 Readback 為 1	OFF 狀態 Readback 為 0
	OPEN 或 <1 VDC	+4 ~ +30 VDC
Sink		
Source		

輸出類型	ON 狀態 Readback 為 1	OFF 狀態 Readback 為 0
	繼電器輸出	

■ 訂購資訊

I-7063 CR	8-ch 隔離型 (Wet, 4~30 VDC) 數位輸入, 3-ch 功率繼電器模組, DCON 通訊協定 (藍殼) (RoHS)
I-7063D CR	8-ch 隔離型 (Wet, 4~30 VDC) 數位輸入, 3-ch 功率繼電器模組, 帶 LED 顯示, DCON 通訊協定 (藍殼) (RoHS)
I-7065 CR	4-ch 隔離型 (Wet, 4~30 VDC) 數位輸入, 5-ch 功率繼電器模組, DCON 通訊協定 (藍殼) (RoHS)
I-7065-G CR	4-ch 隔離型 (Wet, 4~30 VDC) 數位輸入, 5-ch 功率繼電器模組, DCON 通訊協定 (灰殼) (RoHS)
I-7065D CR	4-ch 隔離型 (Wet, 4~30 VDC) 數位輸入, 5-ch 功率繼電器模組, 帶 LED 顯示, DCON 通訊協定 (藍殼) (RoHS)
I-7065D-G CR	4-ch 隔離型 (Wet, 4~30 VDC) 數位輸入, 5-ch 功率繼電器模組, 帶 LED 顯示, DCON 通訊協定 (灰殼) (RoHS)
M-7065-G CR	4-ch 隔離型 (Wet, 4~30 VDC) 數位輸入, 5-ch 功率繼電器模組, DCON 和 Modbus 通訊協定 (灰殼) (RoHS)
M-7065D-G CR	4-ch 隔離型 (Wet, 4~30 VDC) 數位輸入, 5-ch 功率繼電器模組, 帶 LED 顯示, DCON 和 Modbus 通訊協定 (灰殼) (RoHS)

■ 選購指南

tM-7520U CR	tM-7561 CR	tM-SG4 CR	I-7514U CR	SG-770 CR
RS-232 轉 RS-485 轉換器 (RoHS)	USB 轉 RS-485 轉換器 (RoHS)	RS-485 終端電阻調整模組 (RoHS)	4 通道 RS-485 Hub (RoHS)	7/14 通道 突波保護器 (RoHS)
SG-3000 系列	信號調理模組 · 用於熱電偶, RTD, 直流電壓, 直流電流 與 電源輸入變壓器			