



I-7061(D)

M-7061(D)

12-ch 功率繼電器模組



I-7067(D)

M-7067(D)

7-ch 信號繼電器模組

特色

- I-7061(D) 與 M-7061(D)
 - 12 Form A 功率繼電器輸出
- I-7067(D) 與 M-7067(D)
 - 7 個信號繼電器輸出
- 可設定上電值和安全值
- 內建雙看門狗機制



介紹

I-7061 提供 12 個功率繼電器輸出通道，7067 系列提供 7 個信號繼電器輸出通道。有用於配置上電值和安全值的選項。還提供 4 kV ESD 防護和 3750 VDC 模組內部隔離，以增強工業環境中的雜訊防護能力。7061 系列的“D”版本提供 12 個 LED 指示燈，7067 系列的“D”版本提供 7 個 LED 指示燈，可用於監控繼電器輸出通道的狀態。每個系列的“M”版本都支援 Modbus RTU 和 DCON 通訊協定，可以通過軟體進行配置。7061 系列是高功率應用的理想解決方案，7067 系列是小信號關的理想解決方案。

系統規格

型號	I-7000 M-7000	7061 7061D	7067 7067D
CPU 模組			
看門狗計時器	模組，通訊（可編程）		
顯示			
類型	7061D/67D: I/O LED 指示燈		
隔離			
內部隔離	3750 VDC	1500 VDC	
EMS 防護			
EFT (IEC 61000-4-4)	±4 kV (於電源)	±2 kV	
ESD (IEC 61000-4-2)	±4 kV (於每個接觸端子) ±8 kV (於空中非接觸)		
Surge (IEC 61000-4-5)	±3 kV (於電源)	-	
LED 燈			
狀態	1 x 電源與通訊		
	7061D/67D: 繼電器輸出		
	12	7	
COM Ports			
Ports	1 x RS-485		
Baud Rate	1200 ~ 115200 bps		
Data 格式	(N, 8, 1), (N, 8, 2), (E, 8, 1), (O, 8, 1)		
通訊協定	I-7000: DCON M-7000: Modbus RTU, DCON		
電源			
反極性保護	有		
輸入範圍	+10 ~ +30 VDC		
功耗	1.7 W	1.5 W	
	2.3 W	1.9 W	

應用

- 大樓自動化
- 工廠自動化
- 機械自動化
- 遠端維護
- 遠端診斷
- 檢測設備

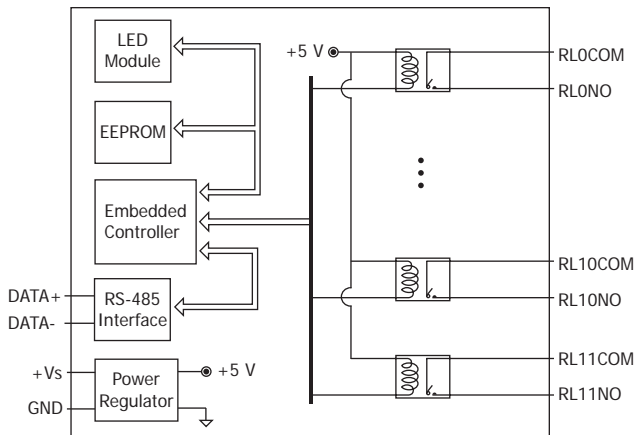
I/O 規格

型號	I-7000 M-7000	7061 7061D	7067 7067D
繼電器輸出			
通道數	12 (Form A)		7 (Form A)
類型	功率繼電器		信號繼電器
觸點材質	Silver Tin Alloy		Gold overlay silver palladium
觸點規格	5 A @ 250 VAC 5 A @ 30 VDC		0.5 A @ 120 VAC 1 A @ 24 VDC
作動時間	10 ms		5 ms
釋放時間	5 ms		2 ms
電氣耐久性	1 x 10 ⁵ ops.		
機械耐久性	2 x 10 ⁷ ops.	5 x 10 ⁶ ops.	
上電值	可編程		
安全值	可編程		

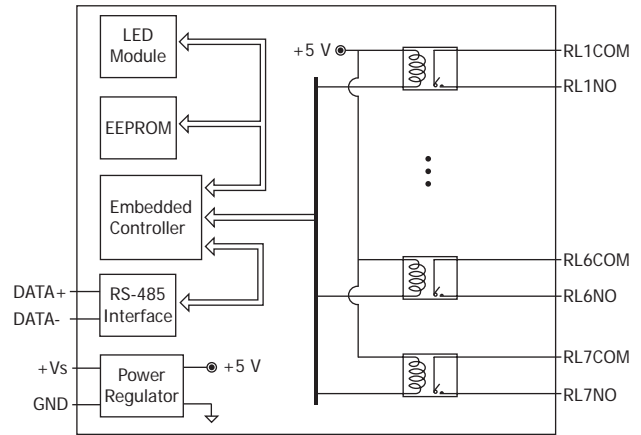
機構	
尺寸 (mm)	72 x 123 x 35 (W x L x H)
安裝	DIN 導軌式安裝
環境	
工作溫度	-25 ~ +75° C
儲存溫度	-40 ~ +85° C
濕度	10 ~ 95% 相對溼度，無結露

內部 I/O 結構

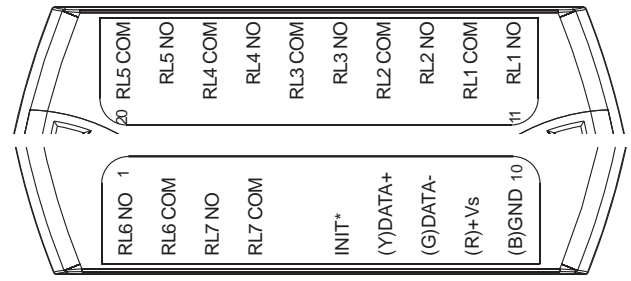
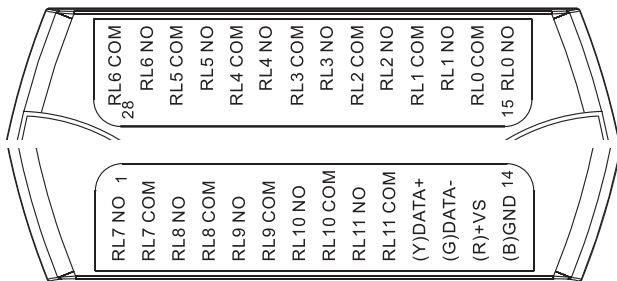
I-7061(D)/M-7061(D)



I-7067(D)/M-7067(D)



接腳配置



導線連接

輸出類型	ON 狀態 Readback 為 1	OFF 狀態 Readback 為 0
繼電器輸出		

訂購資訊

I-7061-G CR	12-ch 功率繼電器模組, DCON 通訊協定 (灰殼) (RoHS)
I-7061D-G CR	12-ch 功率繼電器模組, 帶 LED 顯示, DCON 通訊協定 (灰殼) (RoHS)
M-7061-G CR	12-ch 功率繼電器模組, DCON 和 Modbus 通訊協定 (灰殼) (RoHS)
M-7061D-G CR	12-ch 功率繼電器模組, 帶 LED 顯示, DCON 和 Modbus 通訊協定 (灰殼) (RoHS)
I-7067 CR	7-ch 信號繼電器模組, DCON 通訊協定 (藍殼) (RoHS)
I-7067D CR	7-ch 信號繼電器模組, 帶 LED 顯示, DCON 通訊協定 (藍殼) (RoHS)
I-7067D-G CR	7-ch 信號繼電器模組, 帶 LED 顯示, DCON 通訊協定 (灰殼) (RoHS)
M-7067-G CR	7-ch 信號繼電器模組, DCON 和 Modbus 通訊協定 (灰殼) (RoHS)
M-7067D-G CR	7-ch 信號繼電器模組, 帶 LED 顯示, DCON 和 Modbus 通訊協定 (灰殼) (RoHS)

選購指南

tM-7520U CR	tM-7561 CR	tM-SG4 CR	I-7514U CR	SG-770 CR
RS-232 轉 RS-485 轉換器 (RoHS)	USB 轉 RS-485 轉換器 (RoHS)	RS-485 終端電阻調整模組 (RoHS)	4 通道 RS-485 Hub (RoHS)	7/14 通道 突波保護器 (RoHS)
SG-3000 系列	信號調理模組 · 用於熱電偶, RTD, 直流電壓, 直流電流 與 電源輸入變壓器			