



4-ch 隔離型 (Wet) 數位輸入, 4-ch 信號繼電器模組

■ 特色

- 4 個漏型 (Sink) 或源型 (Source) 數位輸入
- I-7060(D)/M-7060(D)
 - 2 個 Form A 和 2 個 Form C 信號繼電器輸出
- M-7060P(D)
 - 2 個 Form A 和 2 個 Form C 功率繼電器輸出
- 數位輸入通道均可作為 16 位元計數器
- 可設定上電值和安全值
- 內建雙看門狗機制



■ 介紹

I-7060 提供 4 個數位輸入通道，2 個 A 型 (Form A) 和 2 個 C 型 (Form C) 信號繼電器輸出通道，而 M-7060P 提供 4 個數位輸入通道，2 個 Form A 和 2 個 Form C 功率繼電器輸出通道。所有數位輸入通道均可作為 16 位元計數器。此外，數位輸入通道可以通過有線連接選擇為漏型 (Sink) 或源型 (Source)。7060 系列的 “D” 版本提供 8 個 LED 指示燈，可用於監控數位輸入和繼電器輸出的狀態。7060 系列的 “M” 版本支持 Modbus RTU 和 DCON 通訊協定，可通過軟體進行配置。還有用於配置上電值和安全值的選項。還提供 4 kV ESD 防護和 3750 VDC 模組內部隔離，以增強工業環境中的雜訊防護能力。7060 系列是小信號開關應用的理想解決方案，而 M-7060P 是大功率應用的完美解決方案。

■ 系統規格

型號	I-7060/M-7060	M-7060P
	I-7060D/M-7060D	M-7060PD
CPU 模組		
看門狗計時器	模組, 通訊 (可編程)	
顯示		
類型	7060D/60PD: I/O LED 指示燈	
隔離		
內部隔離	3750 VDC	
EMS 防護		
EFT (IEC 61000-4-4)	±2 kV	±4 kV
	(於電源)	
ESD (IEC 61000-4-2)	±4 kV (於每個接觸端子) ±8 kV (於空中非接觸)	
Surge (IEC 61000-4-5)	±3 kV (於電源)	
LED 燈		
狀態	1 x 電源與通訊 7060D/60PD: 8 x 繼電器輸出	
COM Ports		
Ports	1 x RS-485	
Baud Rate	1200 ~ 115200 bps	
Data 格式	(N, 8, 1), (N, 8, 2), (E, 8, 1), (O, 8, 1)	
通訊協定	I-7000: DCON M-7000: Modbus RTU, DCON	
電源		
反極性保護	有	
輸入範圍	+10 ~ +30 VDC	
功耗	1.0 W	1.4 W
	1.4 W	1.8 W

■ I/O 規格

型號	I-7060(D) M-7060(D)	M-7060P(D)
繼電器輸出		
通道數	4 (2 x Form A, 2 x Form C)	
類型	信號繼電器	功率繼電器
觸點材質	Gold-plated silver	Silver Tin Alloy
觸點規格	Form A / Form C: 0.6 A @ 125 VAC 2 A @ 30 VDC	Form A: 16 A @ 250 VAC 10 A @ 30 VDC Form C: NO: 10 A @ 250 VAC NC: 6 A @ 250 VAC
作動時間	3 ms	10 ms
釋放時間	2 ms	5 ms
電氣耐久性	5 x 10 ⁵ ops.	1 x 10 ⁷ ops.
機械耐久性	1 x 10 ⁸ ops.	1 x 10 ⁵ ops.
上電值	可編程	
安全值	可編程	

機構	
尺寸 (mm)	72 x 123 x 35 (W x L x H)
安裝	DIN 導軌式安裝
環境	
工作溫度	-25 ~ +75° C
儲存溫度	-40 ~ +85° C
濕度	10 ~ 95% 相對溼度, 無結露

I/O 規格

型號	I-7060(D)	M-7060P(D)
		M-7060(D)
數位輸入 / 計數器		
通道數	4	
類型	濕接點	
Sink/Source (NPN/PNP)	Sink/Source	
ON 電壓準位	+1 VDC Max.	+4 VDC Max.
OFF 電壓準位	+4 ~ +30 VDC	+10 ~ +50 VDC
最大計數值	65535 (16-bit)	
頻率	100 Hz	
最小脈波寬度	5 ms	
輸入阻抗	3 kΩ	10 kΩ
過電壓保護	±35 VDC	±70 VDC

導線連接

數位輸入 / 計數器	ON 狀態 Readback 為 1	OFF 狀態 Readback 為 0
	7060(D)	OPEN 或 <1 VDC
M-7060P(D)	OPEN 或 <4 VDC	+10 ~ +50 VDC
Sink		
Source		

繼電器輸出	ON 狀態 Readback 為 1	OFF 狀態 Readback 為 0
	RL1 與 RL2	
RL3 與 RL4		

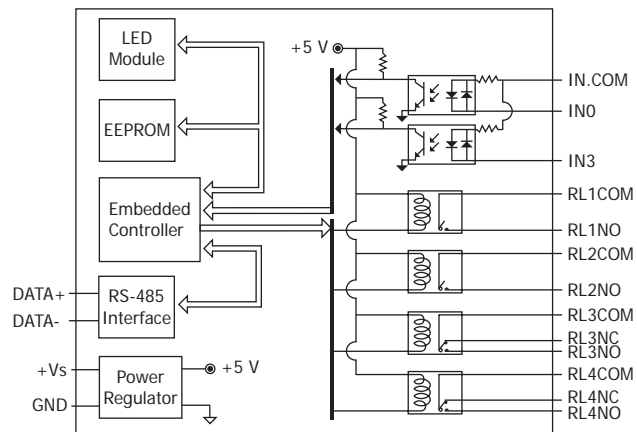
訂購資訊

I-7060 CR		, DCON 通訊協定 (藍殼) (RoHS)	I-7060D CR	I-7060, 帶 LED 顯示 (藍殼) (RoHS)
I-7060-G CR	4-ch 隔離型 (Wet, 4~30 VDC) 數位輸入, 4-ch 信號繼電器模組	, DCON 通訊協定 (灰殼) (RoHS)	I-7060D-G CR	I-7060-G, 帶 LED 顯示 (灰殼) (RoHS)
M-7060-G CR		, DCON 和 Modbus 通訊協定 (灰殼) (RoHS)	M-7060D-G CR	M-7060-G, 帶 LED 顯示 (灰殼) (RoHS)
M-7060P-G CR	4-ch 隔離型 (Wet, 10~50 VDC) 數位輸入, 4-ch 功率繼電器模組	, DCON 和 Modbus 通訊協定 (灰殼) (RoHS)	M-7060PD-G CR	M-7060P-G, 帶 LED 顯示 (灰殼) (RoHS)

選購指南

tM-7520U CR	tM-7561 CR	tM-SG4 CR	I-7514U CR	SG-770 CR	SG-3000 系列
RS-232 轉 RS-485 轉換器 (RoHS)	USB 轉 RS-485 轉換器 (RoHS)	RS-485 終端電阻調整模組 (RoHS)	4 通道 RS-485 Hub (RoHS)	7/14 通道突波保護器 (RoHS)	信號調理模組·用於熱電偶, RTD, 直流電壓, 直流電流與電源輸入變壓器

內部 I/O 結構



接腳配置

