



I-7058(D)

M-7058(D)

I-7059(D)

M-7059(D)

8-ch 隔離型 (Wet, AC/DC) 數位輸入模組

■ 特色

- 支援 AC/DC 數位輸入
- 8 個差動數位輸入
- 具有高過壓輸入保護
- 所有通道均可作為 16 位元計數器
- 具有通道間隔離
- 內建雙看門狗機制



■ 介紹

I-7058/I-7059 模組提供 8 個用於 AC/DC 數位輸入的差動通道，每個通道都具有通道間光電耦合隔離功能。所有數位輸入通道也可以作為 16 位元計數器。I-7058D/I-7059D 模組有 8 個 LED 指示燈，可用於監控數位輸入通道的狀態。±4 kV 的 ESD 防護和 3750 VDC 模組內部隔離是標準配置。M-7058D/M-7059D 模組具有與 I-7058/I-7059 模組相同的硬體規格，但提供了對 Modbus RTU 協議以及 DCON 通訊協定的額外支援。

■ 系統規格

型號	I-7058	I-7059	I-7058D	I-7059D
	M-7058	M-7059	M-7058D	M-7059D
CPU 模組				
看門狗計時器	模組，通訊（可編程）			
顯示				
類型	-		I/O LED 指示燈	
隔離				
內部隔離	3750 VDC			
EMS 防護				
EFT (IEC 61000-4-4)	±4 kV (於電源)			
ESD (IEC 61000-4-2)	±4 kV (於每個接觸端子) ±8 kV (於空中非接觸)			
LED 燈				
狀態	1 x 電源與通訊		-	
	-		8 x DI	
COM Ports				
Ports	1 x RS-485			
Baud Rate	1200 ~ 115200 bps			
Data 格式	(N, 8, 1), (N, 8, 2), (E, 8, 1), (O, 8, 1)			
通訊協定	I-7000: DCON M-7000: Modbus RTU, DCON			
電源				
反極性保護	有			
輸入範圍	+10 ~ +30 VDC			
功耗	0.3 W		1.0 W	
機構				
尺寸 (mm)	72 x 123 x 35 (W x L x H)			
安裝	DIN 導軌式安裝			

■ 應用

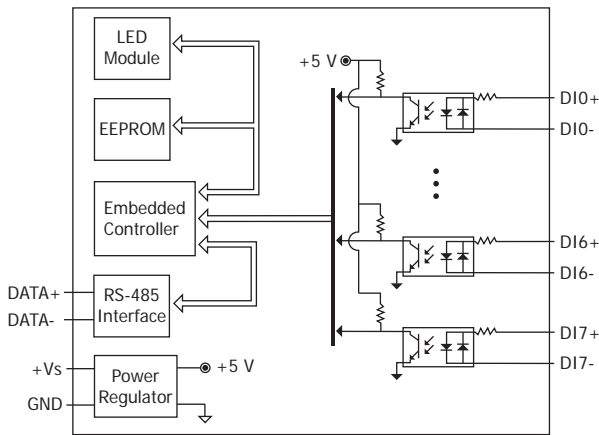
- 大樓自動化
- 工廠自動化
- 機械自動化
- 遠端維護
- 遠端診斷
- 檢測設備

■ I/O 規格

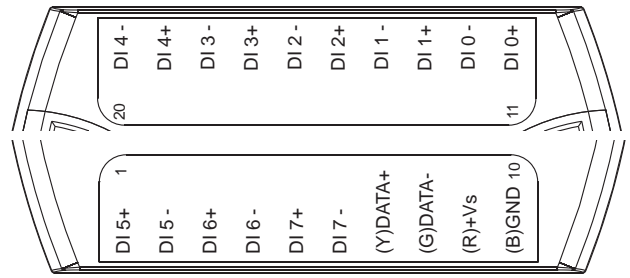
型號	I-7058(D) M-7058(D)	I-7059(D) M-7059(D)
數位輸入 / 計數器		
通道數	8	
類型	濕接點	
Sink/Source (NPN/PNP)	Sink/Source	
ON 電壓準位	80 ~ 250 VAC ±80 ~ ±250 VDC	10 ~ 80 VAC ±15 ~ ±80 VDC
OFF 電壓準位	30 VAC Max. ±30 VDC Max.	3 VAC Max. ±3 VDC Max.
最大計數值	65535 (16-bit)	
最小脈波寬度	5 ms	
頻率	100 Hz	
輸入阻抗	68 kΩ	10 kΩ
過電壓保護	300 VAC/VDC Max.	100 VAC/VDC Max.
通道間隔離	±2 kV	

機構	
尺寸 (mm)	72 x 123 x 35 (W x L x H)
安裝	DIN 導軌式安裝
環境	
工作溫度	-25 ~ +75° C
儲存溫度	-40 ~ +85° C
濕度	10 ~ 95% 相對溼度，無結露

內部 I/O 結構



接腳配置



導線連接

數位輸入 / 計數器	ON 狀態 Readback 為 1				OFF 狀態 Readback 為 0			
	I-7058 M-7058	I-7058D M-7058D	I-7059 M-7059	I-7059D M-7059D	I-7058 M-7058	I-7058D M-7058D	I-7059 M-7059	I-7059D M-7059D
交流數位輸入	80 ~ 250 VAC		10 ~ 80 VAC		OPEN 或 < 30 VAC Max.		OPEN 或 < 3 VAC Max.	
直流數位輸入	80 ~ 250 VDC		15 ~ 80 VDC		OPEN 或 < 30 VDC Max.		OPEN 或 < 3 VDC Max.	

訂購資訊

I-7058 CR		, DCON 通訊協定 (藍殼) (RoHS)	I-7058D CR	I-7058, 帶 LED 顯示 (藍殼) (RoHS)
I-7058-G CR	8-ch 隔離型 (Wet, 80~250 VAC/ ±100~±250 VDC) 數位輸入模組	, DCON 通訊協定 (灰殼) (RoHS)	I-7058D-G CR	I-7058-G, 帶 LED 顯示 (灰殼) (RoHS)
M-7058-G CR		, DCON 和 Modbus 通訊協定 (灰殼) (RoHS)	M-7058D-G CR	M-7058-G, 帶 LED 顯示 (灰殼) (RoHS)
I-7059 CR	8-ch 隔離型 (Wet, 10~80 VAC/ ±15~±80 VDC) 數位輸入模組	, DCON 通訊協定 (藍殼) (RoHS)	I-7059D CR	I-7059, 帶 LED 顯示 (藍殼) (RoHS)
I-7059-G CR		, DCON 通訊協定 (灰殼) (RoHS)	I-7059D-G CR	I-7059-G, 帶 LED 顯示 (灰殼) (RoHS)
M-7059-G CR		, DCON 和 Modbus 通訊協定 (灰殼) (RoHS)	M-7059D-G CR	M-7059-G, 帶 LED 顯示 (灰殼) (RoHS)

選購指南

tM-7520U CR		微型隔離型 RS-232 轉 RS-485 轉換器 (RoHS)	I-7514U-G CR		4 通道隔離型 RS-485 中繼器 / 集線器 / 分配器 (灰殼) (RoHS)
tM-7561 CR		微型 USB 轉隔離型 RS-485 轉換器 帶 CA-USB18 線材 (RoHS)	SG-770 CR		7/14 通道 突波保護器 (RoHS)
tM-SG4 CR		RS-485 Pull-high/Pull-low, 終端電阻 調整模組 (RoHS)	SG-3000 系列		信號調理模組 · 用於熱電偶, RTD, 直流電壓, 直流電流 與 電源輸入變壓器