

**I-7055(D)**

**M-7055(D)**

**I-7055(D)-NPN**

**M-7055(D)-NPN**

8-ch 隔離型 (Dry, Wet) 數位輸入，  
8-ch 隔離型數位輸出模組

**■ 特色**

- I-7055(D)/M-7055(D)
  - 支援源型 (Source) 數位輸出，具有過載保護
- I-7055(D)-NPN/M-7055(D)-NPN
  - 支援漏型 (Sink) 數位輸出，具有過載保護
- 數位輸入通道均可作為 16 位元計數器
- 具有短路保護
- 可設定上電值和安全值



**■ 介紹**

I-7055 提供 8 個隔離通道數位輸入，8 個隔離通道數位輸出，可通過接線選擇漏型 (Sink) 或源型 (Source) 數位輸入。所有數位輸入通道也可以作為 16 位元計數器。I-7055(D) 支援帶短路保護的源型 (Source) 輸出，I-7055(D)-NPN 支援帶短路保護的漏型 (Sink) 輸出。有啟用上電值和安全值的選項。I-7055D/I-7055D-NPN 有 16 個 LED 指示燈，可用於監控數位輸入和數位輸出通道的狀態。4 kV ESD 防護和 3750 VDC 模組內部隔離是標準配置。M-7055 具有與 I-7055 相同的硬體規格，但提供對 Modbus RTU 協議以及 DCON 通訊協定的額外支援。

**■ 系統規格**

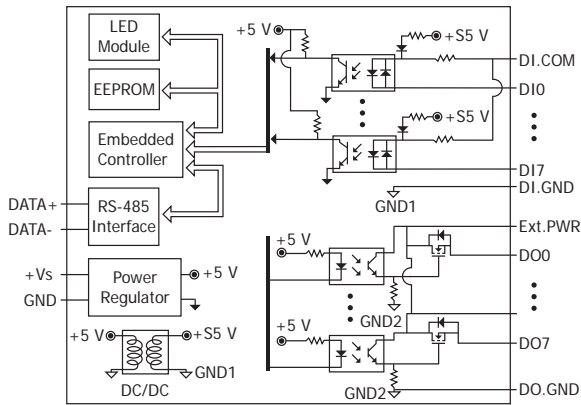
型號	I-7000 M-7000	7055	7055- NPN	7055D	7055D- NPN
<b>CPU 模組</b>					
看門狗計時器	模組，通訊 (可編程)				
<b>顯示</b>					
類型	-		I/O LED 指示燈		
<b>隔離</b>					
內部隔離	3750 VDC				
<b>EMS 防護</b>					
EFT (IEC 61000-4-4)	±4 kV (於電源)				
ESD (IEC 61000-4-2)	±±4 kV (於每個接觸端子) ±8 kV (於空中非接觸)				
Surge (IEC 61000-4-5)	±3 kV (於電源)				
<b>LED 燈</b>					
狀態	1 x 電源與通訊				
	-		8 x DI, 8 x DO		
<b>COM Ports</b>					
Ports	1 x RS-485				
Baud Rate	1200 ~ 115200 bps				
Data 格式	(N, 8, 1)				
通訊協定	I-7000	DCON			
	M-7000	Modbus RTU, DCON			
<b>電源</b>					
反極性保護	有				
輸入範圍	+10 ~ +30 VDC				
功耗	0.8 W	1.2 W	1.6 W	2.2 W	
<b>機構</b>					
尺寸 (mm)	72 x 123 x 35 (W x L x H)				
安裝	DIN 導軌式安裝				

**■ I/O 規格**

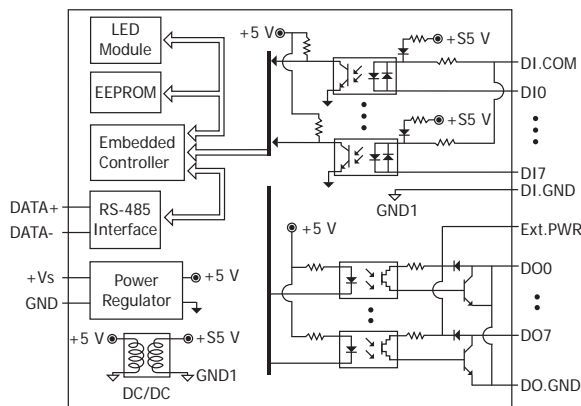
型號	I-7000 M-7000	7055 7055D	7055-NPN 7055D-NPN
<b>數位輸入 / 計數器</b>			
通道數	8		
類型	乾接點，濕接點		
Sink/Source (NPN/PNP)	Sink/Source		
ON 電壓準位	乾接點：Close to GND 濕接點：+10 ~ +50 VDC		
OFF 電壓準位	乾接點：Open 濕接點：+4 VDC Max.		
最大計數值	65535 (16-bit)		
頻率	100 Hz		
最小脈波寬度	5 ms		
有效距離	500 m Max.		
輸入阻抗	10 kΩ		
過電壓保護	±70 VDC		
<b>數位輸出</b>			
通道數	8		
類型	Open Source	開路集極	
Sink/Source (NPN/PNP)	Source	Sink	
負載電壓	+10 ~ +40 VDC	+3.5 ~ +50 VDC	
負載電流	650 mA/ 通道	700 mA/ 通道	
過電壓保護	47 VDC	60 VDC	
過載保護	1.4 A		
短路保護	有		
上電值	可編程		
安全值	可編程		
<b>環境</b>			
工作溫度	-25 ~ +75° C		
儲存溫度	-40 ~ +85° C		
濕度	10 ~ 95% 相對溼度，無結露		

## ■ 內部 I/O 結構

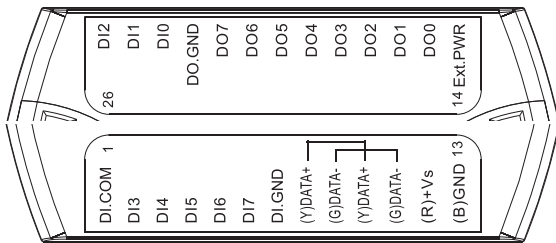
### I-7055(D)/M-7055(D)



### I-7055(D)-NPN/M-7055(D)-NPN









## ■ 接腳配置



## ■ 訂購資訊

<b>I-7055 CR</b>	8-ch 隔離型 (Dry, Wet) 數位輸入, 8-ch 隔離型 數位輸出模組	, DCON 通訊協定 (藍殼) (RoHS)	<b>I-7055D CR</b>	I-7055, 帶 LED 顯示 (藍殼) (RoHS)
<b>I-7055-G CR</b>	數位輸入, 8-ch 隔離型 (Source, PNP, 10~40 VDC)	, DCON 通訊協定 (灰殼) (RoHS)	<b>I-7055D-G CR</b>	I-7055, 帶 LED 顯示 (灰殼) (RoHS)
<b>M-7055-G CR</b>	數位輸出模組	, DCON 和 Modbus 通訊協定 (灰殼) (RoHS)	<b>M-7055D-G CR</b>	M-7055, 帶 LED 顯示 (灰殼) (RoHS)
<b>I-7055-NPN-G CR</b>	8-ch 隔離型 (Dry, Wet) 數位輸入, 8-ch 隔離型 數位輸出模組	, DCON 通訊協定 (灰殼) (RoHS)	<b>I-7055D-NPN-G CR</b>	I-7055-NPN, 帶 LED 顯示 (灰殼) (RoHS)
<b>M-7055-NPN-G CR</b>	數位輸出模組	, DCON 和 Modbus 通訊協定 (灰殼) (RoHS)	<b>M-7055D-NPN-G CR</b>	M-7055-NPN, 帶 LED 顯示 (灰殼) (RoHS)

## ■ 選購指南

<b>tM-7520U CR</b> 	<b>tM-7561 CR</b> 	<b>tM-SG4 CR</b> 	<b>I-7514U CR</b> 	<b>SG-770 CR</b> 
RS-232 轉 RS-485 轉換器 (RoHS)	USB 轉 RS-485 轉換器 (RoHS)	RS-485 終端電阻調整模組 (RoHS)	4 通道 RS-485 Hub (RoHS)	7/14 通道 突波保護器 (RoHS)
<b>SG-3000 系列</b> 	信號調理模組 · 用於熱電偶, RTD, 直流電壓, 直流電流 與 電源輸入變壓器			

## ■ 導線連接

7055(D)/7055(D)-NPN		
輸入類型	ON 狀態	OFF 狀態
	Readback 為 1	Readback 為 0
乾接點	Close to GND	Open
濕接點 (Sink)	+10 ~ +50 VDC	+4 VDC Max.
濕接點 (Source)		

7055(D)		
輸出類型	ON 狀態	OFF 狀態
	Readback 為 1	Readback 為 0
電阻性負載		
電感性負載		

7055(D)-NPN		
輸出類型	ON 狀態	OFF 狀態
	Readback 為 1	Readback 為 0
電阻性負載		
電感性負載		