



I-7052(D)

M-7052(D)

8-ch 隔離型 (Wet) 數位輸入模組



I-7053(D)-FG

M-7053(D)

16-ch 非隔離型 (Dry) 數位輸入模組

特色

- I-7052(D)/M-7052(D)
 - 8 支援漏型 (Sink) 或源型 (Source) 數位輸入 (6 個獨立通道 · 2 個共用接地)
 - 具有高內部隔離電壓
- I-7053(D)-FG/M-7053(D)
 - 16 個源型 (Source) 數位輸入
 - 適合長距離量測
- 所有通道均可作為 16 位元計數器
- 內建雙看門狗機制



介紹

I-7052 提供 6 個完全獨立的通道，可單獨用於不同電壓準位的設備，和 2 個共用接地的數位輸入通道，差動輸入具有通道隔離功能。此外，您可以通過有線連接選擇漏型 (Sink) 或源型 (Source) 輸入。所有通道均可作為 16 位元使用，具有 8 個 LED 指示燈，用於數位輸入通道狀態監控。4 kV ESD 防護和 5000 Vrms 模組內部隔離是標準配置。M-7052 具有與 I-7052 相同的硬體規格，但提供對 Modbus RTU 和 DCON 通訊協定的額外支援。

I-7053-FG 具有長達 500 米的乾接點數位輸入的長距離測量功能。I-7053-FG 支援源型 (Source) 輸入。所有 16 個通道也可以作為 16 位元計數器，每個計數器都是非隔離的。I-7053D-FG 有 16 個 LED 指示燈，用於監控通道狀態。M-7053 具有與 I-7053-FG 相同的硬體規格，但提供對 Modbus RTU 協議以及 DCON 通訊協定的額外支援。

系統規格

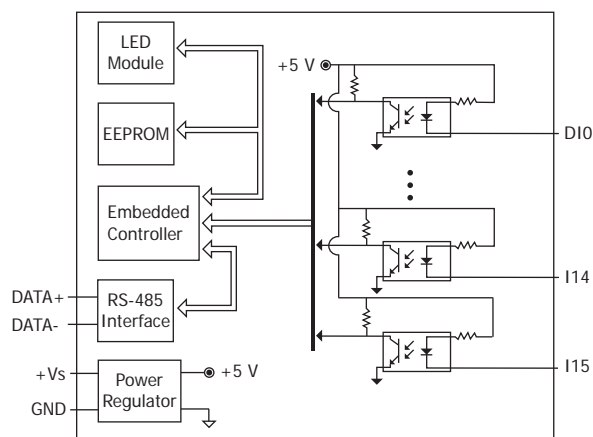
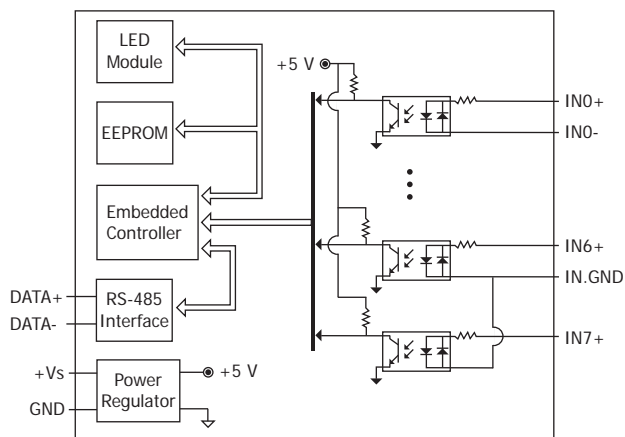
| 型號 | I-7000 M-7000 | 7052 | 7053-FG 7053 | 7052D | 7053D-FG 7053D |
|---------------------|--|--------|-----------------|---------|-------------------|
| CPU 模組 | | | | | |
| 看門狗計時器 | 模組，通訊 (可編程) | | | | |
| 顯示 | | | | | |
| 類型 | - | | I/O LED 指示燈 | | |
| 隔離 | | | | | |
| 內部隔離 | 5000 Vrms | | | | |
| EMS 防護 | | | | | |
| EFT (IEC 61000-4-4) | ±4 kV (於電源) | | | | |
| ESD (IEC 61000-4-2) | ±4 kV (於每個接觸端子) ±8 kV (於空中非接觸) | | | | |
| LED 燈 | | | | | |
| 狀態 | 1 x 電源與通訊 | | | | |
| | - | 8 x DI | | 16 x DI | |
| COM Ports | | | | | |
| Ports | 1 x RS-485 | | | | |
| Baud Rate | 1200 ~ 115200 bps | | | | |
| Data 格式 | (N, 8, 1), (N, 8, 2), (E, 8, 1), (O, 8, 1) | | | | |
| 通訊協定 | I-7000: DCON | | | | |
| | M-7000: Modbus RTU, DCON | | | | |
| 電源 | | | | | |
| 反極性保護 | 有 | | | | |
| 輸入範圍 | +10 ~ +30 VDC | | | | |
| 功耗 | 0.2 W | 0.7 W | 0.6 W | 0.9 W | |

I/O 規格

| 型號 | I-7000 | 7052(D) | 7053-FG |
|-----------------------|----------------|------------|---------------------|
| | M-7000 | | 7053D-FG 7053(D) |
| 數位輸入 / 計數器 | | | |
| 通道數 | 8 | | 16 |
| 類型 | 濕接點 | | 乾接點 |
| Sink/Source (NPN/PNP) | Sink/Source | | Source |
| ON 電壓準位 | +4 ~ +30 VDC | | Open |
| OFF 電壓準位 | +1 VDC Max. | | Close to GND |
| 最大計數值 | 65535 (16-bit) | | |
| 頻率 | 100 Hz | | |
| 最小脈波寬度 | 5 ms | | |
| 有效距離 | - | 500 m Max. | |
| 輸入阻抗 | 3 kΩ | | - |
| 過電壓保護 | ±35 VDC | | - |
| 通道間隔離 | ±2 kV (僅供差動式) | | - |

| 機構 | |
|-----------|---------------------------|
| 尺寸 (mm) | 72 x 123 x 35 (W x L x H) |
| 安裝 | DIN 導軌式安裝 |
| 環境 | |
| 工作溫度 | -25 ~ +75° C |
| 儲存溫度 | -40 ~ +85° C |
| 濕度 | 10 ~ 95% 相對溼度，無結露 |

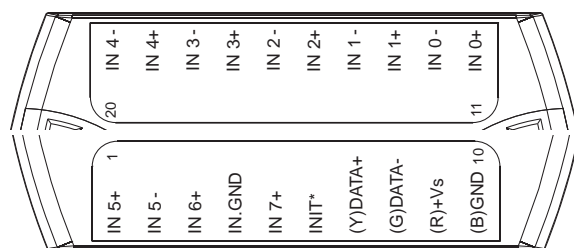
■ 內部 I/O 結構



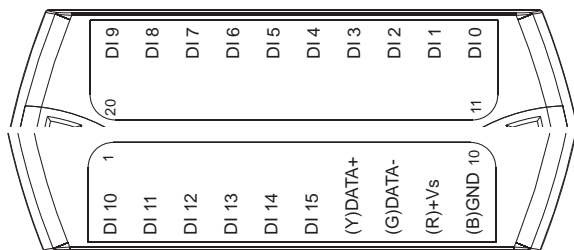
| I-7053(D)-FG/M-7053(D) | | |
|------------------------|-----------------------|------------------------|
| 數位輸入 / 計數器 | ON 狀態 Readback 為 1 | OFF 狀態 Readback 為 0 |
| | OPEN 或 <4 VDC | +3.5 ~ +30 VDC |
| 乾接點 | | |

■ 接腳配置

I-7052(D)/M-7052(D)



I-7053(D)-FG/M-7053(D)



■ 導線連接

| I-7052(D)/M-7052(D) | | |
|----------------------|-----------------------|------------------------|
| 數位輸入 / 計數器 | ON 狀態 Readback 為 1 | OFF 狀態 Readback 為 0 |
| 濕接點 | +4 ~ +30 VDC | OPEN 或 +1 VDC Max. |
| (Sink) 通道 0 ~ 5 | | |
| (Source) 通道 0 ~ 5 | | |
| (Sink) 通道 6 ~ 7 | | |

■ 訂購資訊

| | |
|------------------------|---|
| I-7052 CR | 8-ch 隔離型 (Wet) 數位輸入模組, DCON 通訊協定 (藍殼) (RoHS) |
| I-7052D CR | 8-ch 隔離型 (Wet) 數位輸入模組, 帶 LED 顯示, DCON 通訊協定 (藍殼) (RoHS) |
| I-7052D-G CR | 8-ch 隔離型 (Wet) 數位輸入模組, 帶 LED 顯示, DCON 通訊協定 (灰殼) (RoHS) |
| M-7052-G CR | 8-ch 隔離型 (Wet) 數位輸入模組, DCON 和 Modbus 通訊協定 (灰殼) (RoHS) |
| M-7052D-G CR | 8-ch 隔離型 (Wet) 數位輸入模組, 帶 LED 顯示, DCON 和 Modbus 通訊協定 (灰殼) (RoHS) |
| I-7053-FG CR | 16-ch 非隔離型 (Dry) 數位輸入模組, DCON 通訊協定 (藍殼) (RoHS) |
| I-7053-FG-G CR | 16-ch 非隔離型 (Dry) 數位輸入模組, DCON 通訊協定 (灰殼) (RoHS) |
| I-7053D-FG CR | 16-ch 非隔離型 (Dry) 數位輸入模組, DCON 通訊協定 (藍殼) (RoHS) |
| I-7053D-FG-G CR | 16-ch 非隔離型 (Dry) 數位輸入模組, 帶 LED 顯示, DCON 通訊協定 (灰殼) (RoHS) |
| M-7053-G CR | 16-ch 非隔離型 (Dry) 數位輸入模組, DCON 和 Modbus 通訊協定 (灰殼) (RoHS) |
| M-7053D-G CR | 16-ch 非隔離型 (Dry) 數位輸入模組, 帶 LED 顯示, DCON 和 Modbus 通訊協定 (灰殼) (RoHS) |

■ 選購指南

| tM-7520U CR | tM-7561 CR | tM-SG4 CR | I-7514U CR | SG-770 CR | SG-3000 系列 |
|----------------------------|-------------------------|------------------------|------------------------|---------------------|---------------------------------------|
| RS-232 轉 RS-485 轉換器 (RoHS) | USB 轉 RS-485 轉換器 (RoHS) | RS-485 終端電阻調整模組 (RoHS) | 4 通道 RS-485 Hub (RoHS) | 7/14 通道突波保護器 (RoHS) | 信號調理模組·用於熱電偶, RTD, 直流電壓, 直流電流與電源輸入變壓器 |