



I-7051(D)

M-7051(D)

16-ch 隔離型 (Dry, Wet) 數位輸入模組

■ 特色

- 16 個數位輸入
- 可用接線選擇乾接點和濕接點
- 具備光耦合隔離器
- 適合長距離量測
- 所有通道均可作為 16 位元計數器
- 內建雙看門狗機制



■ 介紹

I-7051 提供 16 個數位輸入通道，可滿足乾接點和濕接點接線。乾接點的有效距離可達 500 米。所有通道不僅具有光耦合隔離功能，還可以用作 16 位元計數器。I-7051D 有 16 個 LED 指示燈，可用於監控數位輸入通道的狀態。4 kV ESD 防護和 3750 VDC 模組內部隔離是標準配置。M-7051 具有與 I-7051 相同的硬體規格，但提供了對 Modbus RTU 協議以及 DCON 通訊協定的額外支援。

■ 應用

- 大樓自動化
- 工廠自動化
- 機械自動化
- 遠端維護
- 遠端診斷
- 檢測設備

■ 系統規格

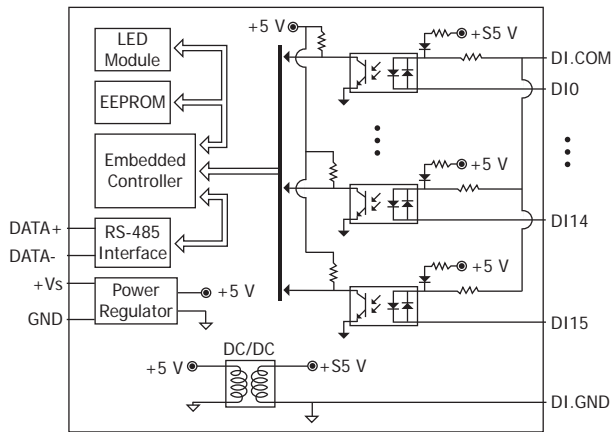
型號	I-7051 M-7051	I-7051D M-7051D
CPU 模組		
看門狗計時器	模組，通訊 (可編程)	
顯示		
類型	-	I/O LED 指示燈
隔離		
內部隔離	3750 VDC	
EMS 防護		
EFT (IEC 61000-4-4)	±4 kV (於電源)	
ESD (IEC 61000-4-2)	±4 kV (於每個接觸端子) ±8 kV (於空中非接觸)	
Surge (IEC 61000-4-5)	±3 kV (於電源)	
LED 燈		
狀態	1 x 電源與通訊 -	16 x 數位輸入
COM Ports		
Ports	1 x RS-485	
Baud Rate	1200 ~ 115200 bps	
Data 格式	(N, 8, 1), (N, 8, 2), (E, 8, 1), (O, 8, 1)	
通訊協定	I-7000: DCON M-7000: Modbus RTU, DCON	
電源		
反極性保護	有	
輸入範圍	+10 ~ +30 VDC	
功耗	0.3 W	1.1 W

■ I/O 規格

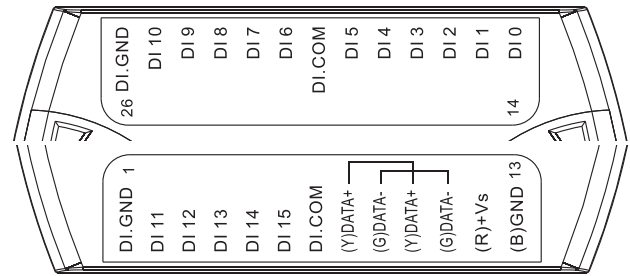
型號	I-7051 M-7051	I-7051D M-7051D
數位輸入 / 計數器		
通道數	16	
類型	乾接點，濕接點	
Sink/Source (NPN/PNP)	Sink/Source	
ON 電壓準位	乾接點：Close to GND 濕接點：+10 ~ +50 VDC	
OFF 電壓準位	乾接點：Open 濕接點：+4 VDC Max.	
最大計數值	65535 (16-bit)	
頻率	100 Hz	
最小脈波寬度	5 ms	
有效距離	500 m Max.	
輸入阻抗	10 kΩ	
過電壓保護	±70 VDC	

機構	
尺寸 (mm)	72 x 123 x 35 (W x L x H)
安裝	DIN 導軌式安裝
環境	
工作溫度	-25 ~ +75° C
儲存溫度	-40 ~ +85° C
濕度	10 ~ 95% 相對溼度，無結露

內部 I/O 結構



接腳配置



導線連接

輸入類型	ON 狀態 Readback 為 1 Close to GND	OFF 狀態 Readback 為 0 Open
乾接點		
濕接點 (Sink)	+10 ~ +50 VDC 	+4 VDC Max.
濕接點 (Source)	+10 ~ +50 VDC 	+4 VDC Max.

訂購資訊

I-7051 CR	16-ch 隔離型 (Dry, Wet) 數位輸入模組, DCON 通訊協定 (藍殼) (RoHS)
I-7051-G CR	16-ch 隔離型 (Dry, Wet) 數位輸入模組, DCON 通訊協定 (灰殼) (RoHS)
I-7051D CR	16-ch 隔離型 (Dry, Wet) 數位輸入模組, 帶 LED 顯示, DCON 通訊協定 (藍殼) (RoHS)
I-7051D-G CR	16-ch 隔離型 (Dry, Wet) 數位輸入模組, 帶 LED 顯示, DCON 通訊協定 (灰殼) (RoHS)
M-7051-G CR	16-ch 隔離型 (Dry, Wet) 數位輸入模組, DCON 和 Modbus 通訊協定 (灰殼) (RoHS)
M-7051D-G CR	16-ch 隔離型 (Dry, Wet) 數位輸入模組, 帶 LED 顯示, DCON 和 Modbus 通訊協定 (灰殼) (RoHS)

選購指南

tM-7520U CR	微型隔離型 RS-232 轉 RS-485 轉換器 (RoHS)	I-7514U-G CR	4 通道隔離型 RS-485 中繼器 / 集線器 / 分配器 (灰殼) (RoHS)
tM-7561 CR	微型 USB 轉隔離型 RS-485 轉換器 帶 CA-USB18 線材 (RoHS)	SG-770 CR	7/14 通道 突波保護器 (RoHS)
tM-SG4 CR	RS-485 Pull-high/Pull-low, 終端電阻 調整模組 (RoHS)	SG-3000 系列	信號調理模組 · 用於熱電偶, RTD, 直流電壓, 直流電流 與 電源輸入變壓器