



I-7050(D)

M-7050(D)



I-7050A



I-7050AD

7-ch 非隔離型 數位輸入，
8-ch 非隔離型 數位輸出模組

■ 特色

- 7 個數位輸入 與 8 個數位輸出
- I-7050(D), M-7050(D)
 - 支援漏型 (Sink) 開集極 (Open Collector) 輸出
- I-7050A(D)
 - 支援源型 (Source) 開集極 (Open Collector) 輸出
- 數位輸入通道均可作為 16 位元計數器
- 可設定上電值和安全值
- 內建雙看門狗機制



■ 介紹

I-7050 系列模組提供 7 個數位輸入通道和 8 個數位輸出通道，每個通道都是非隔離的。I-7050(D) 支援漏型 (Sink)/ 源型 (Source) 輸入和 漏型 (Sink) 開集極 (Open Collector) 輸出，所有輸入通道均可用作 16 位元計數器，還有一些選項可以啟用上電值和安全值。7050D/7050AD 有 15 個 LED 指示燈，可用於監控通道狀態。M-7050 具有與 I-7050 相同的硬體規格，但提供對 Modbus RTU 協議以及 DCON 通訊協定的額外支援。

■ 系統規格

型號	I-7050	I-7050D	I-7050A
	M-7050	M-7050D	I-7050AD
CPU 模組			
看門狗計時器	模組，通訊 (可編程)		
顯示			
類型	7050D/AD: I/O LED 指示燈		
LED 燈			
狀態	1 x 電源與通訊 7050D/AD: 7 x DI, 8 x DO		
COM Ports			
Ports	1 x RS-485		
Baud Rate	1200 ~ 115200 bps		
Data 格式	(N, 8, 1), (N, 8, 2), (E, 8, 1), (O, 8, 1)		
通訊協定	I-7000: DCON M-7000: Modbus RTU, DCON		
電源			
反極性保護	有		
輸入範圍	+10 ~ +30 VDC		
功耗	0.4 W	1.1 W	0.5 W 1.2 W
機構			
尺寸 (mm)	72 x 123 x 35 (W x L x H)		
安裝	DIN 導軌式安裝		
環境			
工作溫度	-25 ~ +75° C		
儲存溫度	-40 ~ +85° C		
濕度	10 ~ 95% 相對溼度，無結露		

■ 應用

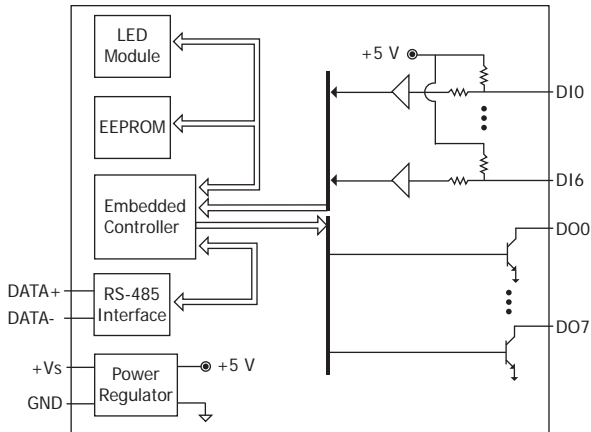
- 大樓自動化
- 工廠自動化
- 機械自動化
- 遠端維護
- 遠端診斷
- 檢測設備

■ I/O 規格

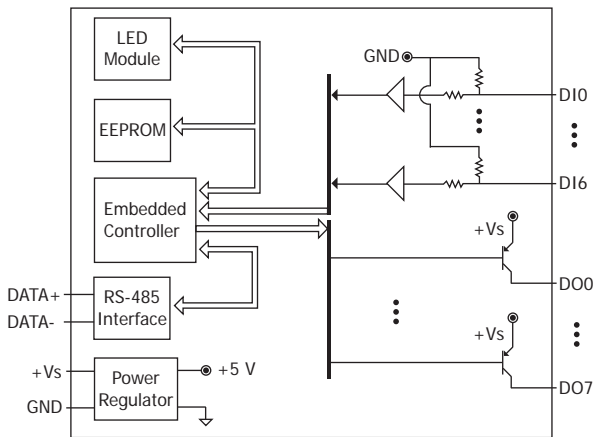
型號	I-7050	I-7050D	I-7050A
	M-7050	M-7050D	I-7050AD
數位輸入 / 計數器			
通道數	7		
類型	乾接點		濕接點
Sink/Source (NPN/PNP)	Source		Sink
ON 電壓準位	Open		+4 ~ +30 VDC
OFF 電壓準位	Close to GND		+1 VDC Max.
最大計數值	65535 (16-bit)		
頻率	100 Hz		
最小脈波寬度	5 ms		
有效距離	500 m Max.		-
輸入阻抗	100 kΩ		
數位輸出			
通道數	8		
類型	開路集極		
Sink/Source (NPN/PNP)	Sink		Source
負載電壓	+3.5 ~ +30 VDC		
負載電流	30 mA/ 通道		50 mA/ 通道
上電值	可編程		
安全值	可編程		

■ 內部 I/O 結構

I-7050(D)/M-7050(D)



I-7050A/I-7050AD

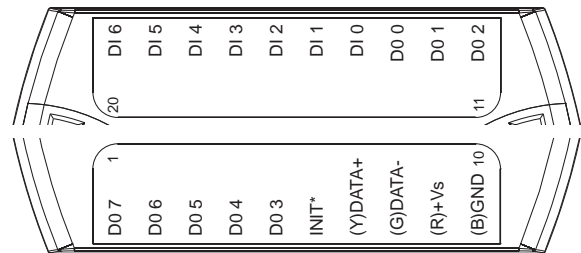


■ 導線連接

I-7050(D)/M-7050(D)		
數位輸入 / 計數器	ON 狀態 Readback 為 1	OFF 狀態 Readback 為 0
乾接點	Close to GND (+1 VDC Max.) 	OPEN (+4 VDC ~ +30 VDC)
輸出類型	ON 狀態 Readback 為 1	OFF 狀態 Readback 為 0
電阻性負載		
電感性負載		

I-7050A/M-7050AD	
數位輸入	
數位輸出	

■ 接腳配置



■ 訂購資訊

I-7050 CR	7-ch 非隔離型 (Dry) 數位輸入, 8-ch 非隔離型 (Sink, NPN) 數位輸出模組, DCON 通訊協定 (藍殼) (RoHS)
I-7050-G CR	7-ch 非隔離型 (Dry) 數位輸入, 8-ch 非隔離型 (Sink, NPN) 數位輸出模組, DCON 通訊協定 (灰殼) (RoHS)
M-7050-G CR	7-ch 非隔離型 (Dry) 數位輸入, 8-ch 非隔離型 (Sink, NPN) 數位輸出模組, DCON 和 Modbus 通訊協定 (灰殼) (RoHS)
I-7050D CR	7-ch 非隔離型 (Dry) 數位輸入, 8-ch 非隔離型 (Sink, NPN) 數位輸出模組, 帶 LED 顯示, DCON 通訊協定 (藍殼) (RoHS)
I-7050D-G CR	7-ch 非隔離型 (Dry) 數位輸入, 8-ch 非隔離型 (Sink, NPN) 數位輸出模組, 帶 LED 顯示, DCON 通訊協定 (灰殼) (RoHS)
M-7050D-G CR	7-ch 非隔離型 (Dry) 數位輸入, 8-ch 非隔離型 (Sink, NPN) 數位輸出模組, 帶 LED 顯示, DCON 和 Modbus 通訊協定 (灰殼) (RoHS)
I-7050A CR	7-ch 非隔離型 (Wet) 數位輸入, 8-ch 非隔離型 (Source, PNP) 數位輸出模組, DCON 通訊協定 (藍殼) (RoHS)
I-7050AD CR	7-ch 非隔離型 (Wet) 數位輸入, 8-ch 非隔離型 (Source, PNP) 數位輸出模組, 帶 LED 顯示, DCON 通訊協定 (藍殼) (RoHS)
I-7050AD-G CR	7-ch 非隔離型 (Wet) 數位輸入, 8-ch 非隔離型 (Source, PNP) 數位輸出模組, 帶 LED 顯示, DCON 通訊協定 (灰殼) (RoHS)

■ 選購指南

tM-7520U CR	tM-7561 CR	tM-SG4 CR	I-7514U CR	SG-770 CR	SG-3000 系列
RS-232 轉 RS-485 轉換器 (RoHS)	USB 轉 RS-485 轉換器 (RoHS)	RS-485 終端電阻調整模組 (RoHS)	4 通道 RS-485 Hub (RoHS)	7/14 通道突波保護器 (RoHS)	信號調理模組 · 用於熱電偶, RTD, 直流電壓, 直流電流與電源輸入變壓器