



16-ch 隔離型數位輸出模組

### ■ 特色

- I-7045(D)/M-7045(D)
  - 支援源型 (Source) 數位輸出，具有過載保護
- I-7045(D)-NPN/M-7045(D)-NPN
  - 支援漏型 (Sink) 數位輸出，具有過載保護
- 可設定上電值和安全值
- 具有短路保護
- 具有過載和過電壓保護
- 內建雙看門狗機制



### ■ 介紹

I-7045 模組都提供 16 個數位輸出通道，每個通道都具有光耦合隔離功能。I-7045(D)/M-7045(D) 支援源型 (Source) 輸出，而 I-7045(D)-NPN/M-7045(D)-NPN 支援漏型 (Sink)，均配備短路保護，有啟用上電值和安全值的選項，以及可用於監控數位輸出通道狀態的 16 個 LED 指示燈。4 kV ESD 和 EFT 防護、3 kV 電源輸入突波 (Surge) 保護和 3750 VDC 模組內部隔離是標準配置。M-7045(D)/M-7045(D)-NPN 具有與 I-7045(D)/I-7045(D)-NPN 相同的硬體規格，但也提供對 Modbus RTU 協議的額外支援作為 DCON 通訊協定。

### ■ 系統規格

型號	I-7000 M-7000	7045	7045- NPN	7045D	7045D- NPN
<b>CPU 模組</b>					
看門狗計時器	模組，通訊 (可編程)				
<b>顯示</b>					
類型	-		I/O LED 指示燈		
<b>隔離</b>					
內部隔離	3750 VDC				
<b>EMS 防護</b>					
EFT (IEC 61000-4-4)	±4 kV (於 16 DO 通道與電源), ±2 kV (於 RS-485 Port)				
ESD (IEC 61000-4-2)	±±4 kV (於每個接觸端子) ±8 kV (於空中非接觸)				
Surge (IEC 61000-4-5)	±3 kV (於電源)				
<b>LED 燈</b>					
狀態	1 x 電源與通訊		-		
	-		16 x 數位輸出		
<b>COM Ports</b>					
Ports	1 x RS-485				
Baud Rate	1200 ~ 115200 bps				
Data 格式	(N, 8, 1)				
通訊協定	I-7000	DCON			
	M-7000	Modbus RTU, DCON			
<b>電源</b>					
反極性保護	有				
輸入範圍	+10 ~ +30 VDC				
功耗	0.6 W	0.4 W	1.5 W	1.2 W	

### ■ 應用

- 大樓自動化
- 工廠自動化
- 機械自動化
- 遠端維護
- 遠端診斷
- 檢測設備

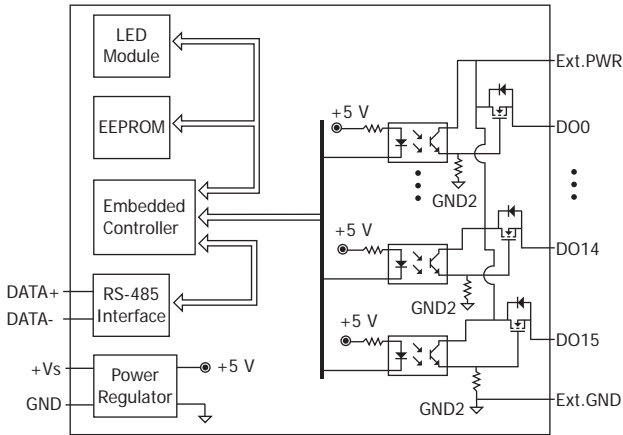
### ■ I/O 規格

型號	I-7000 M-7000	7045 7045D	7045-NPN 7045D-NPN
<b>數位輸出</b>			
通道數	16		
類型	Open Source		開路集極
Sink/Source (NPN/PNP)	Source		Sink
負載電壓	+10 ~ +40 VDC	+3.5 ~ 50 VDC	
負載電流	650 mA/ 通道		700 mA/ 通道
過電壓保護	47 VDC		60 VDC
過載保護	1.4 A		
短路保護	有		
上電值	可編程		
安全值	可編程		

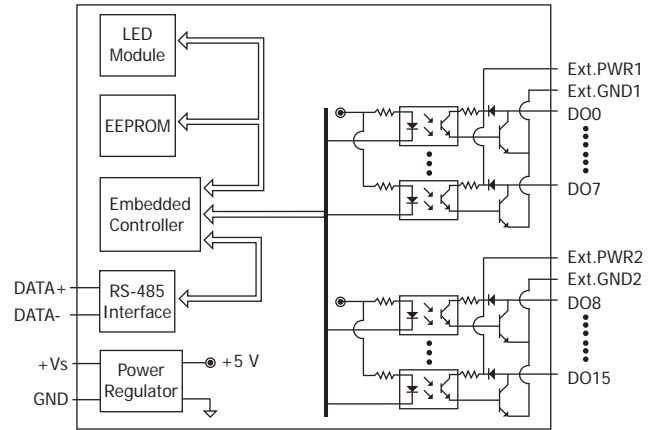
<b>機構</b>	
尺寸 (mm)	72 x 123 x 35 (W x L x H)
安裝	DIN 導軌式安裝
<b>環境</b>	
工作溫度	-25 ~ +75° C
儲存溫度	-40 ~ +85° C
濕度	10 ~ 95% 相對溼度，無結露

## I-7045(D)/M-7045(D)

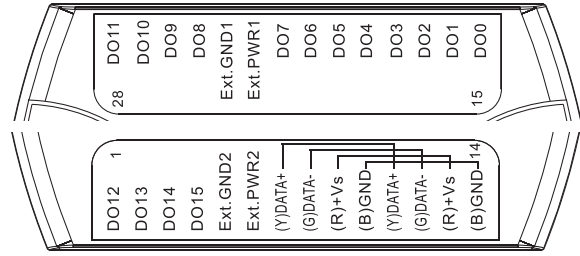
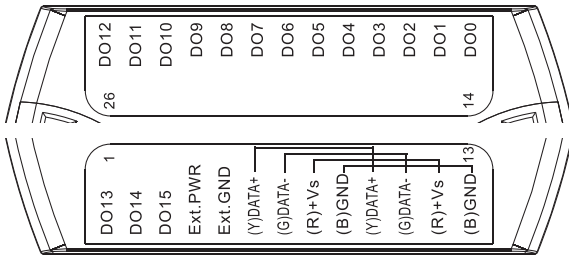
### 內部 I/O 結構



## I-7045(D)-NPN/M-7045(D)-NPN



### 接腳配置



### 導線連接

輸出類型	I-7045(D)/M-7045(D)		I-7045(D)-NPN/M-7045(D)-NPN	
	ON 狀態, Readback 為 1	OFF 狀態, Readback 為 0	ON 狀態, Readback 為 1	OFF 狀態, Readback 為 0
數位輸出 (電阻性負載)				
數位輸出 (電感性負載)				

### 訂購資訊

<b>I-7045 CR</b>	16-ch 隔離型 (Source, PNP, 10~40 VDC) 數位輸出模組, DCON 通訊協定 (藍殼) (RoHS)
<b>I-7045-G CR</b>	16-ch 隔離型 (Source, PNP, 10~40 VDC) 數位輸出模組, DCON 通訊協定 (灰殼) (RoHS)
<b>M-7045-G CR</b>	16-ch 隔離型 (Source, PNP, 10~40 VDC) 數位輸出模組, DCON 和 Modbus 通訊協定 (灰殼) (RoHS)
<b>I-7045D CR</b>	16-ch 隔離型 (Source, PNP, 10~40 VDC) 數位輸出模組, 帶 LED 顯示, DCON 通訊協定 (藍殼) (RoHS)
<b>I-7045D-G CR</b>	16-ch 隔離型 (Source, PNP, 10~40 VDC) 數位輸出模組, 帶 LED 顯示, DCON 通訊協定 (灰殼) (RoHS)
<b>M-7045D-G CR</b>	16-ch 隔離型 (Source, PNP, 10~40 VDC) 數位輸出模組, 帶 LED 顯示, DCON 和 Modbus 通訊協定 (灰殼) (RoHS)
<b>I-7045-NPN-G CR</b>	16-ch 隔離型 (Sink, NPN, 3.5~50 VDC) 數位輸出模組, DCON 通訊協定 (灰殼) (RoHS)
<b>I-7045D-NPN-G CR</b>	16-ch 隔離型 (Sink, NPN, 3.5~50 VDC) 數位輸出模組, 帶 LED 顯示, DCON 通訊協定 (灰殼) (RoHS)
<b>M-7045-NPN-G CR</b>	16-ch 隔離型 (Sink, NPN, 3.5~50 VDC) 數位輸出模組, DCON 和 Modbus 通訊協定 (灰殼) (RoHS)
<b>M-7045D-NPN-G CR</b>	16-ch 隔離型 (Sink, NPN, 3.5~50 VDC) 數位輸出模組, 帶 LED 顯示, DCON 和 Modbus 通訊協定 (灰殼) (RoHS)

### 選購指南

<b>tM-7520U CR</b>	<b>tM-7561 CR</b>	<b>tM-SG4 CR</b>	<b>I-7514U CR</b>	<b>SG-770 CR</b>
RS-232 轉 RS-485 轉換器 (RoHS)	USB 轉 RS-485 轉換器 (RoHS)	RS-485 終端電阻調整模組 (RoHS)	4 通道 RS-485 Hub (RoHS)	7/14 通道 突波保護器 (RoHS)
<b>SG-3000 系列</b>	信號調理模組 · 用於熱電偶, RTD, 直流電壓, 直流電流 與 電源輸入變壓器			