



**I-7044**

**I-7044D**

4-ch 隔離型 (Wet), 數位輸入,  
8-ch 隔離型 (Sink, NPN) 數位輸出模組

### 特色

- 4 個數位輸入 與 8 個數位輸出
- 開集極 (Open Collector) 輸出
- 具備光耦合隔離器
- 數位輸入通道均可作為 16 位元計數器
- 可設定上電值和安全值
- 內建雙看門狗機制



### 介紹

I-7044 提供 4 個數位輸入通道和 8 個數位輸出通道，每個通道都具有光耦合隔離功能。I-7044 支援使用開集極 (Open Collector) 的漏型 (Sink) 輸出和通過接線的漏型 (Sink) 或源型 (Source) 輸入。所有輸入通道均可作為 16 位元計數器。有啟用上電值和安全值的選項。I-7044D 有 12 個 LED 指示燈，用於監控數位輸入和數位輸出通道狀態。3750 Vrms 模組內部隔離是標準配置。

### 應用

- 大樓自動化
- 工廠自動化
- 機械自動化
- 遠端維護
- 遠端診斷
- 檢測設備

### 系統規格

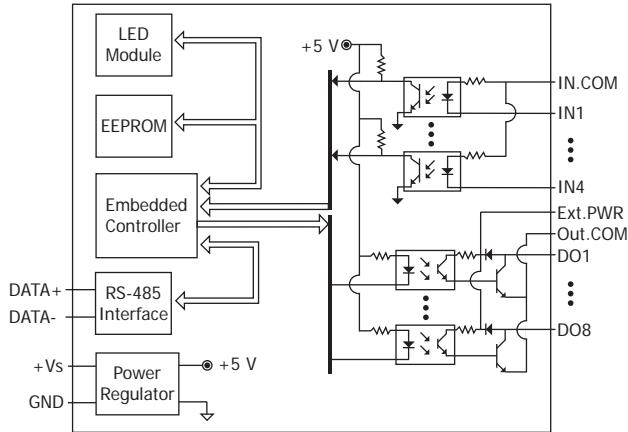
型號	I-7044	I-7044D
<b>CPU 模組</b>		
看門狗計時器	模組, 通訊 (可編程)	
<b>顯示</b>		
類型	-	I/O LED 指示燈
<b>隔離</b>		
內部隔離	3750 Vrms	
<b>EMS 防護</b>		
EFT (IEC 61000-4-4)	±2 kV (於電源)	
ESD (IEC 61000-4-2)	±2 kV (於每個接觸端子)	
<b>LED 燈</b>		
狀態	1 x 電源與通訊	
	-	4 x 數位輸入 8 x 數位輸出
<b>COM Ports</b>		
Ports	1 x RS-485	
Baud Rate	1200 ~ 115200 bps	
Data 格式	(N, 8, 1), (N, 8, 2), (E, 8, 1), (O, 8, 1)	
通訊協定	DCON	
<b>電源</b>		
反極性保護	有	
輸入範圍	+10 ~ +30 VDC	
功耗	1.0 W	1.7 W
<b>機構</b>		
尺寸 (mm)	72 x 123 x 35 (W x L x H)	
安裝	DIN 導軌式安裝	

### I/O 規格

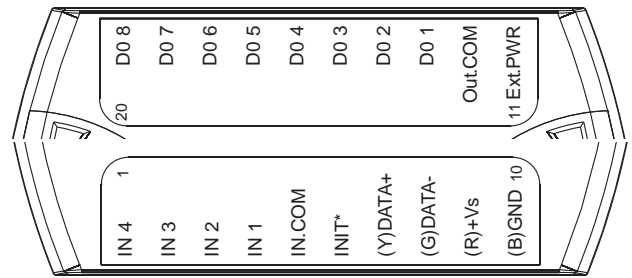
型號	I-7044	I-7044D
<b>數位輸入 / 計數器</b>		
通道數	4	
類型	濕接點	
Sink/Source (NPN/PNP)	Sink/Source	
ON 電壓準位	+1 VDC Max.	
OFF 電壓準位	+4 ~ +30 VDC	
最大計數值	65535 (16-bit)	
頻率	100 Hz	
最小脈波寬度	5 ms	
輸入阻抗	3 kΩ	
過電壓保護	±35 VDC	
<b>數位輸出</b>		
通道數	8	
類型	開路集極	
Sink/Source (NPN/PNP)	Sink	
負載電壓	+3.5 ~ +30 VDC	
負載電流	375 mA/ 通道	
上電值	可編程	
安全值	可編程	

環境	
工作溫度	-25 ~ +75° C
儲存溫度	-40 ~ +85° C
濕度	10 ~ 95% 相對溼度, 無結露

## 內部 I/O 結構



## 接腳配置



## 導線連接

數位輸入 / 計數器	ON 狀態 Readback 為 1 OPEN 或 <1 VDC	OFF 狀態 Readback 為 0 +4 ~ +30 VDC
Sink		
Source		
輸出類型	ON 狀態 Readback 為 1	OFF 狀態 Readback 為 0
開路集極輸出 (電阻性負載)		
開路集極輸出 (電感性負載)		

## 訂購資訊

<b>I-7044 CR</b>	4-ch 隔離型 (Wet) 數位輸入, 8-ch 隔離型 (Sink, NPN) 數位輸出模組, DCON 通訊協定 (藍殼) (RoHS)
<b>I-7044-G CR</b>	4-ch 隔離型 (Wet) 數位輸入, 8-ch 隔離型 (Sink, NPN) 數位輸出模組, DCON 通訊協定 (灰殼) (RoHS)
<b>I-7044D CR</b>	4-ch 隔離型 (Wet) 數位輸入, 8-ch 隔離型 (Sink, NPN) 數位輸出模組, 帶 LED 顯示, DCON 通訊協定 (藍殼) (RoHS)

## 選購指南

<b>tM-7520U CR</b>	微型隔離型 RS-232 轉 RS-485 轉換器 (RoHS)	<b>I-7514U-G CR</b>	4 通道隔離型 RS-485 中繼器 / 集線器 / 分配器 (灰殼) (RoHS)
<b>tM-7561 CR</b>	微型 USB 轉隔離型 RS-485 轉換器 帶 CA-USB18 線材 (RoHS)	<b>SG-770 CR</b>	7/14 通道 突波保護器 (RoHS)
<b>tM-SG4 CR</b>	RS-485 Pull-high/Pull-low, 終端電阻 調整模組 (RoHS)	<b>SG-3000 系列</b>	信號調理模組 · 用於熱電偶, RTD, 直流電壓, 直流電流 與 電源輸入變壓器