



I-7042

13-ch 隔離型 (Sink, NPN, 3.5 ~ 30 VDC) 數位輸出模組



I-7042D



I-7043(D)

16-ch 非隔離型 (Sink, NPN, 10 ~ 30 VDC) 數位輸出模組



M-7043(D)

■ 特色

- I-7042/I-7042D
 - 13 個開集極 (Open Collector) 輸出
- I-7043/I-7043D/M-7043/M-7043D
 - 16 個開集極 (Open Collector) 輸出
- 支援漏型 (Sink) 數位輸出
- 可設定上電值和安全值
- 內建雙看門狗機制



■ 介紹

I-7042 提供 13 個通道數位輸出，每個通道都具有光耦合隔離功能，並支援使用開集極 (Open Collector) 的漏型 (Sink) 輸出。還有一些選項可以啟用上電值和安全值。I-7042D 有 13 個 LED 指示燈，可用於監控數位通道的狀態，3750 Vrms 模組內部隔離是標準配置。I-7043 提供 16 個數位輸出通道，每個通道都是非隔離的，並支持使用開集極 (Open Collector) 的漏型 (Sink) 輸出。還有一些選項可以啟用上電值和安全值。I-7043D 有 16 個 LED 指示燈，可用於監控數位通道的狀態。M-7043 的硬體規格與 I-7043 相同，均支持 Modbus RTU 和 DCON 通訊協定，可通過軟體進行配置。

■ 系統規格

| 型號 | I-7042 | I-7043 | M-7043 |
|---------------------|---|-------------|------------------|
| | I-7042D | I-7043D | M-7043D |
| CPU 模組 | | | |
| 看門狗計時器 | 模組，通訊 (可編程) | | |
| 顯示 | | | |
| 類型 | 7042D/43D | I/O LED 指示燈 | |
| 隔離 | | | |
| 內部隔離 | 3750 Vrms | | |
| EMS 防護 | | | |
| EFT (IEC 61000-4-4) | I-7042(D): ±2 kV (於電源) | | |
| ESD (IEC 61000-4-2) | I-7042(D): ±2 kV (於每個接觸端子) ±4 kV (於空中非接觸) | | |
| LED 燈 | | | |
| 狀態 | 所有型號 | 1 x 電源與通訊 | |
| | 7042D/43D | 13 x DO | 16 x DO |
| COM Ports | | | |
| Ports | 1 x RS-485 | | |
| Baud Rate | 1200 ~ 115200 bps | | |
| Data 格式 | (N, 8, 1), (N, 8, 2), (E, 8, 1), (O, 8, 1) | | |
| 通訊協定 | DCON | | Modbus RTU, DCON |
| 電源 | | | |
| 反極性保護 | 有 | | |
| 輸入範圍 | +10 ~ +30 VDC | | |
| 功耗 | 1.0 W | 0.4 W | |
| | 1.7 W | 1.1 W | |

■ 應用

- 大樓自動化
- 工廠自動化
- 機械自動化
- 遠端維護
- 遠端診斷
- 檢測設備

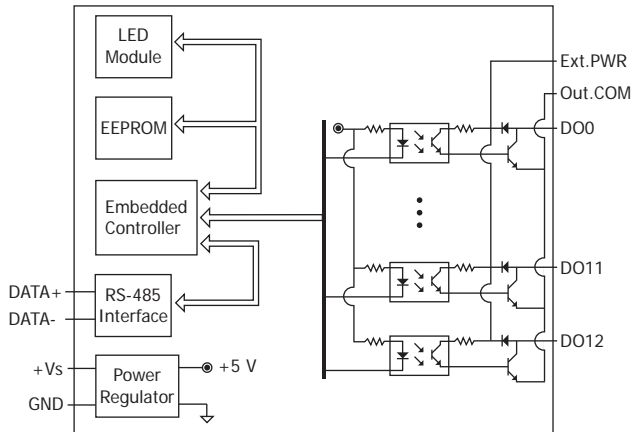
■ I/O 規格

| 型號 | I-7042(D) | I-7043(D) M-7043(D) |
|-----------------------|---------------|------------------------|
| 數位輸出 | | |
| 通道數 | 13 | 16 |
| 類型 | 開路集極 | |
| Sink/Source (NPN/PNP) | Sink | |
| 負載電壓 | +3.5 ~ 30 VDC | +10 ~ 30 VDC |
| 負載電流 | 100 mA/ 通道 | |
| 上電值 | 有 | |
| 安全值 | 有 | |

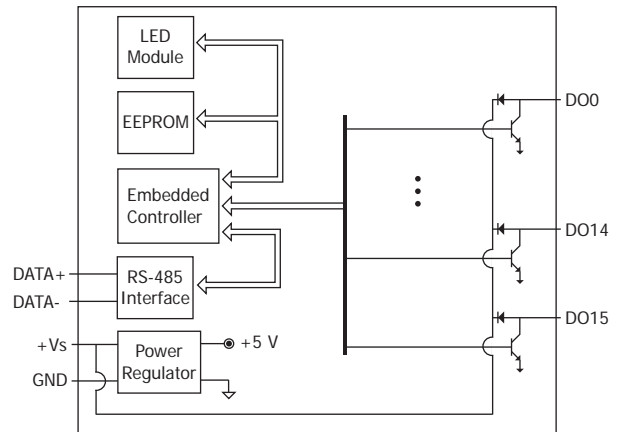
| 機構 | |
|-----------|---------------------------|
| 尺寸 (mm) | 72 x 123 x 35 (W x L x H) |
| 安裝 | DIN 導軌式安裝 |
| 環境 | |
| 工作溫度 | -25 ~ +75° C |
| 儲存溫度 | -40 ~ +85° C |
| 濕度 | 10 ~ 95% 相對溼度，無結露 |

■ 內部 I/O 結構

I-7042/I-7042D

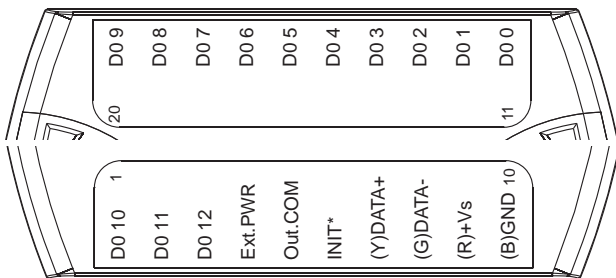


I-7043/I-7043D/M-7043/M-7043D

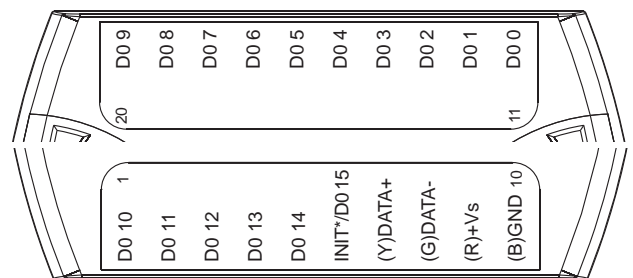


■ 接腳配置

I-7042/I-7042D



I-7043/I-7043D/M-7043/M-7043D



■ 導線連接

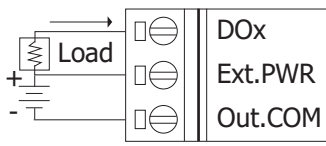
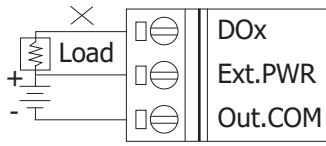
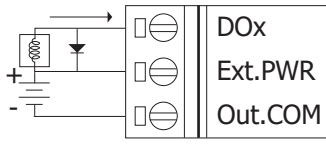
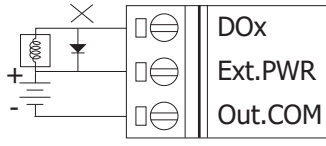
I-7043/I-7043D/M-7043/M-7043D

| 輸出類型 | ON 狀態, Readback 為 1 | OFF 狀態, Readback 為 0 |
|---------------------------------|---------------------|----------------------|
| 開路集極輸出 (電阻性負載) DO0 ~ DO14 | | |
| 開路集極輸出 (電感性負載) DO0 ~ DO14 | | |

I-7043/I-7043D/M-7043/M-7043D

| 輸出類型 | ON 狀態, Readback 為 1 | OFF 狀態, Readback 為 0 |
|---------------------------|---------------------|----------------------|
| 開路集極輸出 (電阻性負載) DO15 | | |
| 開路集極輸出 (電感性負載) DO15 | | |

■ 導線連接

| I-7042/I-7042D | | |
|-------------------|---|---|
| 輸出類型 | ON 狀態 Readback 為 1 | OFF 狀態 Readback 為 0 |
| 開路集極輸出 (電阻性負載) |  |  |
| 開路集極輸出 (電感性負載) |  |  |

■ 訂購資訊

| | |
|---------------------|--|
| I-7042 CR | 13-ch 隔離型 (Sink, NPN, 3.5~30 VDC) 數位輸出模組, DCON 通訊協定 (藍殼) (RoHS) |
| I-7042D CR | 13-ch 隔離型 (Sink, NPN, 3.5~30 VDC) 數位輸出模組, 帶 LED 顯示, DCON 通訊協定 (藍殼) (RoHS) |
| I-7043 CR | 16-ch 非隔離型 (Sink, NPN, 10~30 VDC) 數位輸出模組, DCON 通訊協定 (藍殼) (RoHS) |
| I-7043D CR | 16-ch 非隔離型 (Sink, NPN, 10~30 VDC) 數位輸出模組, 帶 LED 顯示, DCON 通訊協定 (藍殼) (RoHS) |
| I-7043D-G CR | 16-ch 非隔離型 (Sink, NPN, 10~30 VDC) 數位輸出模組, 帶 LED 顯示, DCON 通訊協定 (灰殼) (RoHS) |
| M-7043-G CR | 16-ch 非隔離型 (Sink, NPN, 10~30 VDC) 數位輸出模組, DCON 和 Modbus 通訊協定 (灰殼) (RoHS) |
| M-7043D-G CR | 16-ch 非隔離型 (Sink, NPN, 10~30 VDC) 數位輸出模組, 帶 LED 顯示, DCON 和 Modbus 通訊協定 (灰殼) (RoHS) |

■ 選購指南

| | |
|--------------------|---|
| tM-7520U CR |  微型隔離型 RS-232 轉 RS-485 轉換器 (RoHS) |
| tM-7561 CR |  微型 USB 轉隔離型 RS-485 轉換器帶 CA-USB18 線材 (RoHS) |
| tM-SG4 CR |  RS-485 Pull-high/Pull-low, 終端電阻調整模組 (RoHS) |
| I-7514U CR |  4 通道 隔離型 RS-485 中繼器 / 集線器 / 分配器 (灰殼) (RoHS) |
| SG-770 CR |  7/14 通道 突波保護器 (RoHS) |
| SG-3000 系列 |  信號調理模組 · 用於熱電偶, RTD, 直流電壓, 直流電流 與 電源輸入變壓器 |