



14-ch 隔離型數位輸入模組

特色

- 支援漏型 (Sink) 或源型 (Source) 數位輸入
- 具備光耦合隔離器
- 所有通道均可作為 16 位元計數器
- 內建雙看門狗機制



介紹

I-7041 和 I-7041P 提供 14 個數位輸入通道，每個通道都具有光耦合隔離功能。此外，可以通過接線選擇漏型 (Sink) 或源型 (Source) 數位輸入，並且所有通道都可以做為 16 位元計數器。I-7041D 和 I-7041PD 包括 14 個 LED 指示燈，可用於數位輸入通道狀態監控。4 kV ESD 防護和 3750 VDC 模組內部隔離是標準配置。M-7041 和 M-7041P 的硬體規格與 I-7041 和 I-7041P 相同，同時支援 Modbus RTU 和 DCON 通訊協定，可以通過軟體進行設定。泓格建議選擇工業用數位輸入模組的“P”版本。

系統規格

型號	I-7041/41P I-7041D/41PD	M-7041/41P M-7041D/41PD
CPU 模組		
看門狗計時器	模組，通訊 (可編程)	
顯示		
類型	7041D/PD	I/O LED 指示燈
隔離		
內部隔離	3750 VDC	
EMS 防護		
EFT (IEC 61000-4-4)	±2 kV (於電源)	
ESD (IEC 61000-4-2)	±4 kV (於每個接觸端子) ±8 kV (於空中非接觸)	
LED 燈		
狀態	1 x 電源與通訊 7041D/PD: 14 x 數位輸入	
COM Ports		
Ports	1 x RS-485	
Baud Rate	1200 ~ 115200 bps	
Data 格式	(N, 8, 1)	
通訊協定	DCON	Modbus RTU, DCON
電源		
反極性保護	有	
輸入範圍	+10 ~ +30 VDC	
功耗	7041/41P	0.2 W
	7041D/PD	1.0 W
機構		
尺寸 (mm)	72 x 123 x 35 (W x L x H)	
安裝	DIN 導軌式安裝	

應用

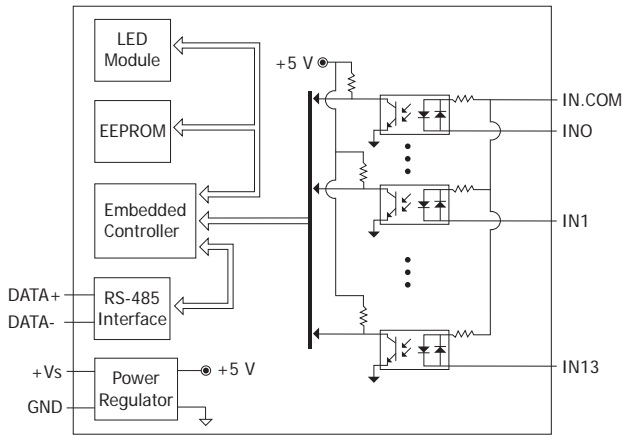
- 所有類型的開 / 關控制
- 大樓自動化
- 工業自動化
- 工業機械
- 餐飲系統
- 半導體製造
- 控制系統

I/O 規格

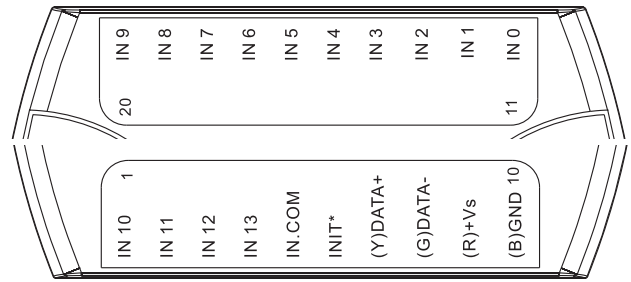
型號	I-7041 (D)	I-7041P (D)	M-7041 (D)	M-7041P (D)
數位輸入 / 計數器				
通道數	14			
類型	濕接點			
Sink/Source (NPN/PNP)	Sink/Source			
ON 電壓準位	+1 Max.	+11 Max.	+4 ~ 30	+19 ~ 30
OFF 電壓準位	+4 ~ 30	+19 ~ 30	+1 Max.	+11 Max.
最大計數值	65535 (16-bit)			
頻率	100 Hz			
最小脈波寬度	5 ms			
輸入阻抗	3 kΩ			
過電壓保護	±35 VDC			

環境	
工作溫度	-25 ~ +75° C
儲存溫度	-40 ~ +85° C
濕度	10 ~ 95% 相對溼度，無結露

內部 I/O 結構



接腳配置



導線連接

DI/ 計數器	ON 狀態 Readback 為 1	OFF 狀態 Readback 為 0
I-7041(D)	OPEN 或 <1 VDC	+4 ~ +30 VDC
I-7041P(D)	OPEN 或 <11 VDC	+19 ~ +30 VDC
Sink		
I-7041(D)	OPEN 或 <1 VDC	+4 ~ +30 VDC
I-7041P(D)	OPEN 或 <11 VDC	+19 ~ +30 VDC
Source		

DI/ 計數器	ON 狀態 Readback 為 1	OFF 狀態 Readback 為 0
M-7041(D)	+4 ~ +30 VDC	OPEN 或 <1 VDC
M-7041P(D)	+19 ~ +30 VDC	OPEN 或 <11 VDC
Sink		
M-7041(D)	+4 ~ +30 VDC	OPEN 或 <1 VDC
M-7041P(D)	+19 ~ +30 VDC	OPEN 或 <11 VDC
Source		

訂購資訊

I-7041 CR	14-ch 隔離型 (Wet, 4~30 VDC) 數位輸入模組, DCON 通訊協定 (藍殼) (RoHS)
I-7041-G CR	14-ch 隔離型 (Wet, 4~30 VDC) 數位輸入模組, DCON 通訊協定 (灰殼) (RoHS)
I-7041D CR	14-ch 隔離型 (Wet, 4~30 VDC) 數位輸入模組, 帶 LED 顯示, DCON 通訊協定 (藍殼) (RoHS)
I-7041P-G CR	14-ch 隔離型 (Wet, 19~30 VDC) 數位輸入模組, DCON 通訊協定 (灰殼) (RoHS)
I-7041PD-G CR	14-ch 隔離型 (Wet, 19~30 VDC) 數位輸入模組, 帶 LED 顯示, DCON 通訊協定 (灰殼) (RoHS)
M-7041-G CR	14-ch 隔離型 (Wet, 4~30 VDC) 數位輸入模組, DCON 和 Modbus 通訊協定 (灰殼) (RoHS)
M-7041D-G CR	14-ch 隔離型 (Wet, 4~30 VDC) 數位輸入模組, 帶 LED 顯示, DCON 和 Modbus 通訊協定 (灰殼) (RoHS)
M-7041P-G CR	14-ch 隔離型 (Wet, 19~30 VDC) 數位輸入模組, DCON 和 Modbus 通訊協定 (灰殼) (RoHS)
M-7041PD-G CR	14-ch 隔離型 (Wet, 19~30 VDC) 數位輸入模組, 帶 LED 顯示, DCON 和 Modbus 通訊協定 (灰殼) (RoHS)

選購指南

tM-7520U CR	微型隔離型 RS-232 轉 RS-485 轉換器 (RoHS)
tM-7561 CR	微型 USB 轉隔離型 RS-485 轉換器 帶 CA-USB18 線材 (RoHS)
tM-SG4 CR	RS-485 Pull-high/Pull-low, 終端電阻 調整模組 (RoHS)

I-7514U-G CR	4 通道隔離型 RS-485 中繼器 / 集線器 / 分配器 (灰殼) (RoHS)
SG-770 CR	7/14 通道 突波保護器 (RoHS)
SG-3000 系列	信號調理模組 · 用於熱電偶, RTD, 直流電壓, 直流電流 與 電源輸入變壓器