



I-7033(D)

M-7033(D)

3-ch RTD 輸入模組

特色

- 3 個 RTD 輸入
- 3/4 線式 RTD 接線 · 具有線阻消除功能
- 具有斷線檢知功能
- 內建雙看門狗機制



介紹

I-7033 是一個 3 通道 RTD 輸入模組 · 用於通過 RTD 感測器測量溫度 · 並支援 Pt100、Ni120 和 Pt1000 類型的感測器。該模組允許 2/3/4 線 RTD 連接並具有斷線檢知功能。此外 · I-7033 還包括 3000 VDC 模塊內部隔離 · 並支援 3/4 線式連接的線阻消除。

系統規格

型號	I-7033 M-7033	I-7033D M-7033D
CPU 模組		
看門狗計時器	模組, 通訊 (可編程)	
顯示		
類型	7033D	5 位數 7 段式 LED 顯示器
隔離		
內部隔離	3000 VDC	
EMS 防護		
EFT (IEC 61000-4-4)	±4 kV (於電源)	
ESD (IEC 61000-4-2)	±2 kV (於每個接觸端子)	
Surge (IEC 61000-4-5)	±0.5 kV (於電源)	
LED 燈		
狀態	1 x 電源與通訊	
COM Ports		
Ports	1 x RS-485	
Baud Rate	1200 ~ 115200 bps	
Data 格式	(N, 8, 1), (N, 8, 2), (E, 8, 1), (O, 8, 1)	
通訊協定	I-7000: DCON	
	M-7000: Modbus RTU, DCON	
電源		
反極性保護	有	
輸入範圍	+10 ~ +30 VDC	
功耗	1.0 W	1.6 W
機構		
尺寸 (mm)	72 x 123 x 35 (W x L x H)	
安裝	DIN 導軌式安裝	
環境		
工作溫度	-25 ~ +75° C	
儲存溫度	-40 ~ +85° C	
濕度	10 ~ 95% 相對溼度, 無結露	

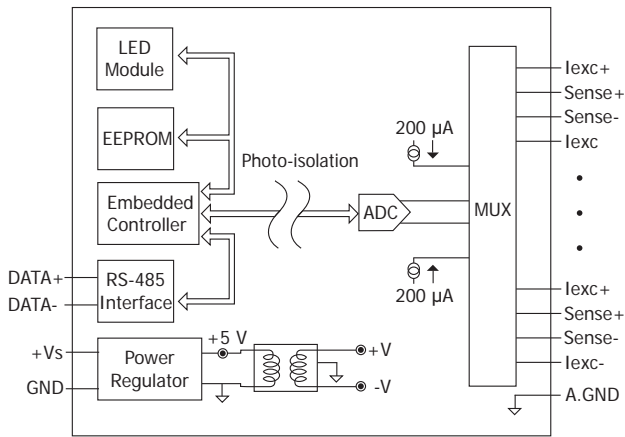
I/O 規格

型號	I-7033 M-7033	I-7033D M-7033D
類比輸入		
通道數	3	
類型	RTD	
感測器類型	Pt100, Pt1000, Ni120	
電阻量測	3.2 kΩ Max.	
解析度	16-bit	
精度	±0.1% FSR	
採樣率	15 Hz	
過電壓保護	±25 VDC	
斷線檢知	有	
3 線式 RTD 線阻消除	有	

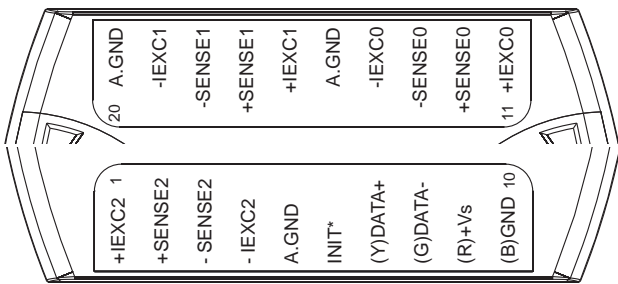
RTD 類型設定 (TT)

類型碼	RTD 類型	溫度範圍
20	Platinum 100, α= 0.00385	-100 ~ +100° C
21	Platinum 100, α= 0.00385	0 ~ +100° C
22	Platinum 100, α= 0.00385	0 ~ +200° C
23	Platinum 100, α= 0.00385	0 ~ +600° C
24	Platinum 100, α= 0.003916	-100 ~ +100° C
25	Platinum 100, α= 0.003916	0 ~ +100° C
26	Platinum 100, α= 0.003916	0 ~ +200° C
27	Platinum 100, α= 0.003916	0 ~ +600° C
28	Nickel 120	-80 ~ +100° C
29	Nickel 120	0 ~ +100° C
2A	Platinum 1000, α= 0.00385	-200 ~ +600° C
2E	Platinum 100, α= 0.00385	-200 ~ +200° C
2F	Platinum 100, α= 0.003916	-200 ~ +200° C
80	Platinum 100, α= 0.00385	-200 ~ +600° C
81	Platinum 100, α= 0.003916	-200 ~ +600° C
82	Cu 50 at 0° C	-50 ~ +150° C

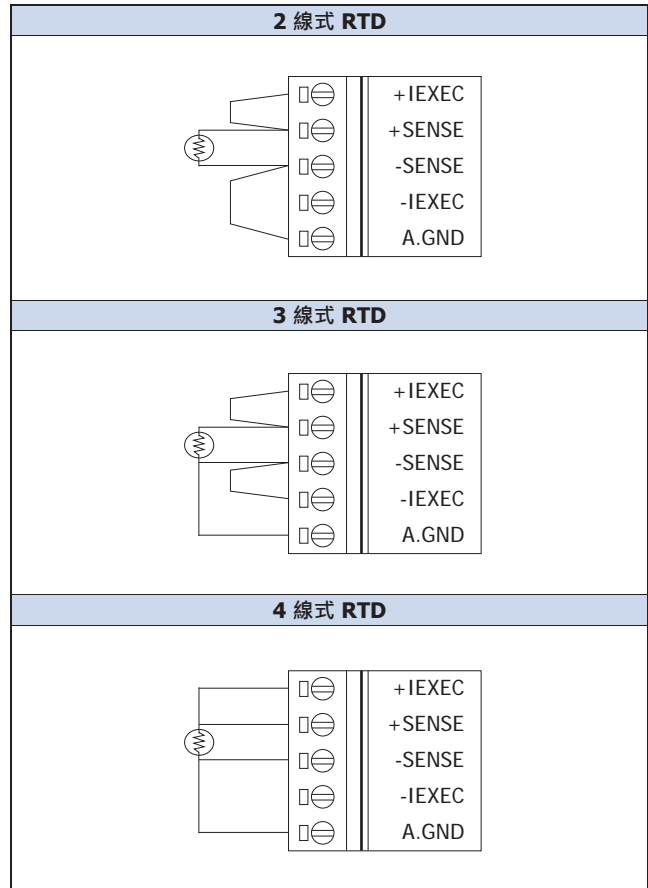
■ 內部 I/O 結構



■ 接腳配置









■ 導線連接



■ 訂購資訊

I-7033 CR	3-ch RTD 輸入模組, DCON 通訊協定 (藍殼) (RoHS)
I-7033D CR	3-ch RTD 輸入模組, 帶 LED 顯示, DCON 通訊協定 (藍殼) (RoHS)
I-7033D-G CR	3-ch RTD 輸入模組, 帶 LED 顯示, DCON 通訊協定 (灰殼) (RoHS)
M-7033-G CR	3-ch RTD 輸入模組, DCON 和 Modbus 通訊協定 (灰殼) (RoHS)
M-7033D-G CR	3-ch RTD 輸入模組, 帶 LED 顯示, DCON 和 Modbus 通訊協定 (灰殼) (RoHS)

■ 選購指南

tM-7520U CR	 微型隔離型 RS-232 轉 RS-485 轉換器 (RoHS)
tM-7561 CR	 微型 USB 轉隔離型 RS-485 轉換器帶 CA-USB18 線材 (RoHS)
tM-SG4 CR	 RS-485 Pull-high/Pull-low, 終端電阻調整模組 (RoHS)
I-7514U CR	 4 通道 隔離型 RS-485 中繼器 / 集線器 / 分配器 (灰殼) (RoHS)
SG-770 CR	 7/14 通道 突波保護器 (RoHS)
SG-3000 系列	 信號調理模組 · 用於熱電偶, RTD, 直流電壓, 直流電流 與 電源輸入變壓器