



I-7024/I-7024R M-7024/M-7024R/ M-7024L

4-ch 類比輸出模組

■ 特色

- I-7024 / M-7024 / M-7024L
 - 4 個類比輸出
- I-7024R / M-7024R
 - 4 個類比輸出 與 5 個數位輸入
- 可軟體選擇電流或電壓輸出
- 可設定上電值和安全值
- 可編程輸出斜率
- 內建雙看門狗機制



■ 介紹

7024 系列是一個 12/14 位元 4 個類比輸出通道模組，提供電流和電壓輸出。有上電值和安全值的選項。它具有 3000 VDC 模組內部隔離。I-7024R 與 I-7024 相同，並在每個端子上提供額外的 5 個數位輸入通道和 4 kV ESD 防護。M-7024/M-7024R 支援 Modbus RTU 和 DCON 通訊協定，可以通過軟體進行設定。硬體規格與 I-7024/I-7024R 相同。

■ 系統規格

型號	I-7024 M-7024	I-7024R M-7024R	M-7024L
CPU 模組			
看門狗計時器	模組，通訊（可編程）		
隔離			
內部隔離	3000 VDC		
EMS 防護			
EFT (IEC 61000-4-4)	-	±4 kV (於電源)	
ESD (IEC 61000-4-2)	±2 kV	±4 kV	±8 kV
	(於每個接觸端子)		
RS Immunity (IEC 61000-4-3)	-	5 V/m, 80 MHz ~ 1GHz	
LED 燈			
狀態	1 x 電源與通訊		
COM Ports			
Ports	1 x RS-485		
Baud Rate	1200 ~ 115200 bps		
Data 格式	(N, 8, 1), (N, 8, 2), (E, 8, 1), (O, 8, 1)		
通訊協定	I-7000: DCON		
	M-7000: Modbus RTU, DCON		
電源			
反極性保護	有		
輸入範圍	+10 ~ +30 VDC		
功耗	2.4 W	3.2 W	2.7 W
機構			
尺寸 (mm)	72 x 123 x 35 (W x L x H)		
安裝	DIN 導軌式安裝		
環境			
工作溫度	-25 ~ +75 °C		
儲存溫度	-40 ~ +85 °C		
濕度	10 ~ 95% 相對溼度，無結露		

■ 應用

- 大樓自動化
- 工廠自動化
- 機械自動化
- 遠端維護
- 遠端診斷
- 檢測設備

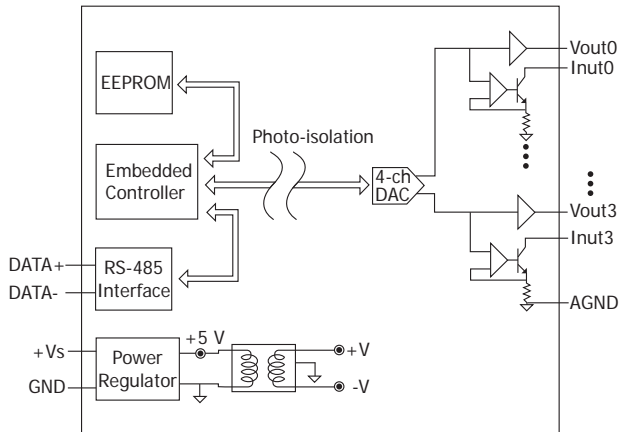
■ I/O 規格

型號	I-7024 M-7024	I-7024R M-7024R	M-7024L
類比輸出			
通道數	4		
類型	電壓，電流		
範圍	電壓	0 ~ 5 V, ±5 V, 0 ~ 10 V, ±10 V	
	電流	0 ~ 20 mA, 4 ~ 20 mA	
解析度	14-bit	12-bit	
精度	±0.1% FSR		
輸出反應時間	10 ms		
上電值	可編程		
安全值	可編程		

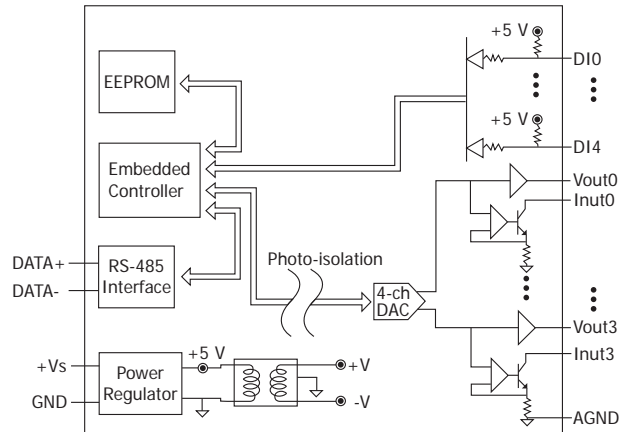
型號	I-7024R M-7024R
數位輸入 / 計數器	
通道數	5
類型	乾接點
Sink/Source (NPN/PNP)	Source
ON 電壓準位	Close to GND
OFF 電壓準位	Open
最大計數值	65535 (16-bit)
頻率	50 Hz
最小脈波寬度	10 ms

內部 I/O 結構

I-7024/M-7024/M-7024L

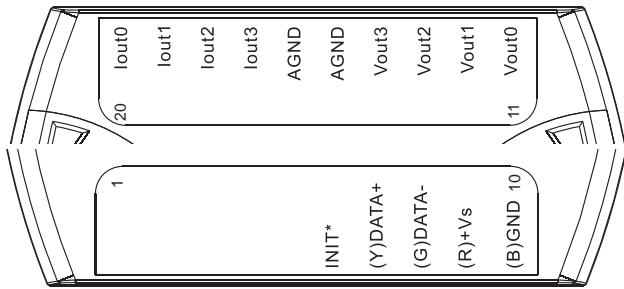


I-7024R/M-7024R

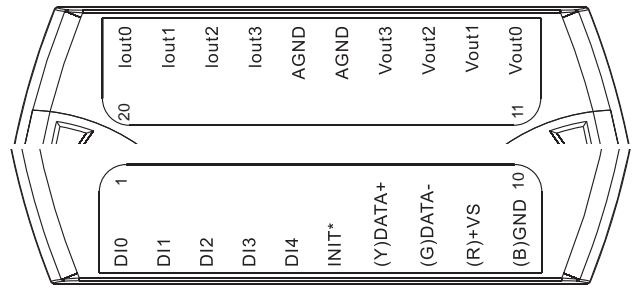


接腳配置

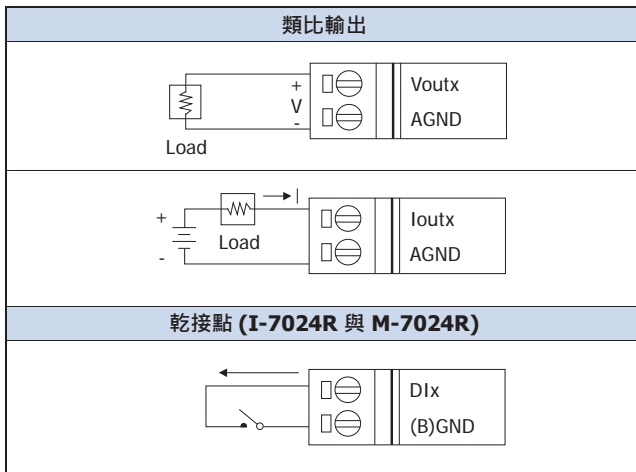
I-7024/M-7024/M-7024L



I-7024R/M-7024R






導線連接



訂購資訊

I-7024 CR	4-ch 14-bit 類比輸出模組, DCON 通訊協定 (藍殼) (RoHS)
I-7024-G CR	4-ch 14-bit 類比輸出模組, DCON 通訊協定 (灰殼) (RoHS)
I-7024R-G CR	4-ch 14-bit 類比輸出模組, 帶 5-ch 數位輸入, DCON 通訊協定 (灰殼) (RoHS)
M-7024-G CR	4-ch 14-bit 類比輸出模組, DCON 和 Modbus 通訊協定 (灰殼) (RoHS)
M-7024R-G CR	4-ch 14-bit 類比輸出模組, 帶 5-ch 數位輸入, DCON 和 Modbus 通訊協定 (灰殼) (RoHS)
M-7024L-G CR	4-ch 12-bit 類比輸出模組, DCON 和 Modbus 通訊協定 (灰殼) (RoHS)

選購指南

tM-7520U CR	 微型隔離型 RS-232 轉 RS-485 轉換器 (RoHS)
tM-7561 CR	 微型 USB 轉隔離型 RS-485 轉換器 帶 CA-USB18 線材 (RoHS)
tM-SG4 CR	 RS-485 Pull-high/Pull-low, 終端電阻調整模組 (RoHS)

I-7514U-G CR	 4 通道 隔離型 RS-485 中繼器 / 集線器 / 分配器 (灰殼) (RoHS)
SG-770 CR	 7/14 通道 突波保護器 (RoHS)
SG-3000 系列	 信號調理模組 · 用於熱電偶, RTD, 直流電壓, 直流電流 與 電源輸入變壓器